

SPS 300

Bomba de processo SPS

Recursos e benefícios

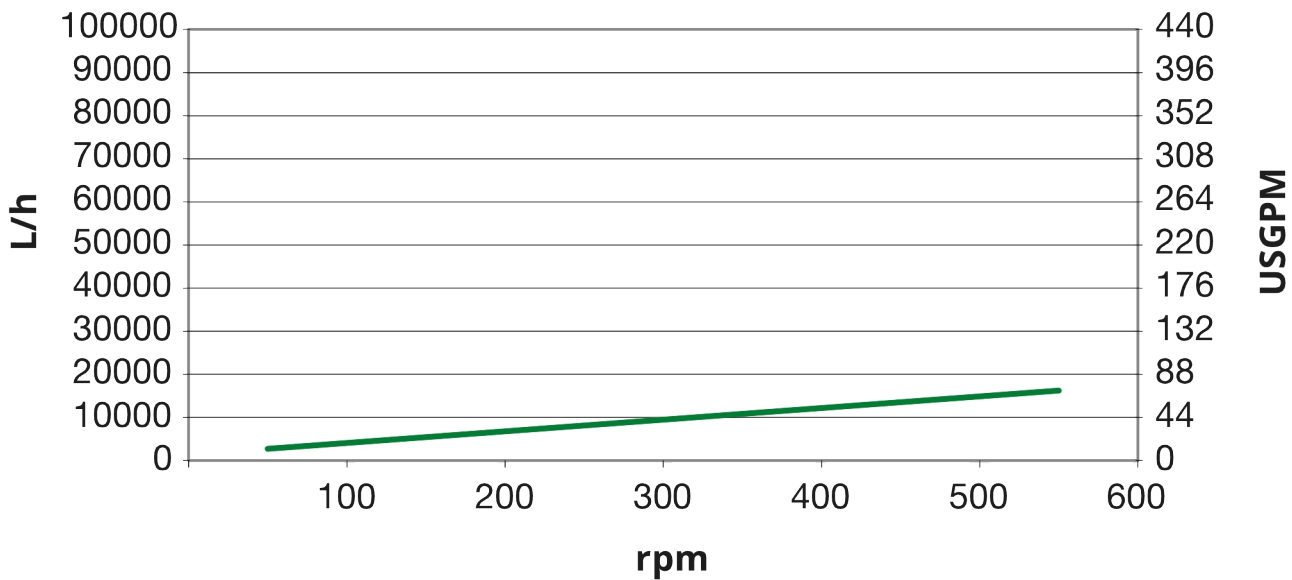
- Bomba de transferência de baixo cisalhamento, com caudal até 99.000 L/h a pressões até 15 bar
- Manuseio viscoso superior
- Fluxo consistente com alta capacidade de sucção até 0,85 bar
- Configuração flexível da carcaça, tipo de bocal, orientação do tamanho, acionamento e placa de base
- Capacidade higiênica de CIP e SIP
- Conformidade com FDA e EC 1935/2004
- Temperaturas de funcionamento até 180 °C
- garantia de 20 anos na tampa dianteira e na carcaça da bomba



Desempenho do SPS 300

Performance curves

These performance curves show the theoretical flow without consideration of slip



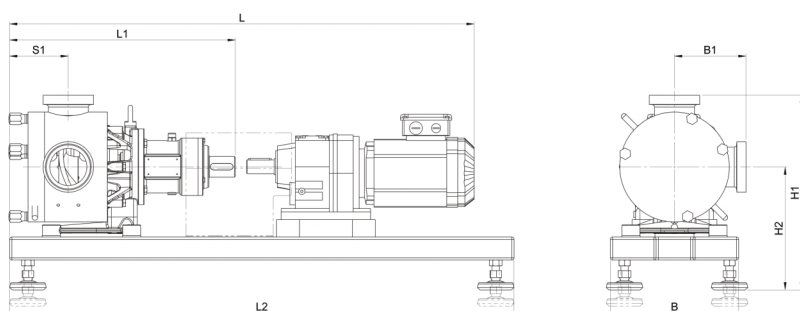
Especificações técnicas

	SPS 300
Caudal máx	18000 L/h
Caudal máx	78.9 US gal/min
Volume por rotação	0.5 L
Volume por rotação	0.132 USG
Tamanho máx. das partículas	30 mm
Tamanho máx. das partículas	1.18 in
Pressão de sucção	85% de vácuo
Velocidade máx. de operação	600 rpm
Pressão de operação máxima	15 bar
Pressão de operação máxima	217 psi
Normas	ATEX
Certificação	EC 1935/2004, FDA
Posição dos Bocais	Diversas opções para satisfazerem os seus requisitos
Tipo de porta	Conexões para laticínios, Flange, RJT, SMS, TC
Diâmetro do eixo	45 mm
Diâmetro do eixo	1.77 inch
Altura do veio	5.91 inch
Altura do veio	150 mm

Materiais de construção

	SPS 300
Carcaça	Aço inoxidável 1.4404, Aço inoxidável 316L
Estrutura do rolamento	Aço inoxidável 1.4301, Aço inoxidável inox 304
Rotor	Aço inoxidável 1.4404, Aço inoxidável 316L
Portão e camisas	Poliamida
Vedantes/juntas	EPDM, FFKM, FKM, NBR, PTFE

Dimensões do SPS 300



Modelo	L		L1		L2		S1		B		B1		H1		H2									
	min.	máx.									min.	máx.	min.	máx.	min.	máx.								
	mm	pol	mm	pol	mm	pol	mm	pol	mm	pol	mm	pol	mm	pol	mm	pol								
SPS 300	985	38,8	1382	54,4	492	19,4	1100	43,3	128	5,0	280	11,0	156	6,1	182	7,2	426	16,8	490	19,3	270	10,6	310	12,2

Isenção de responsabilidade: Todos os caudais mostrados foram obtidos bombeando água a 20 °C (68 °F) com sucção e alturas manométricas de descarga zero.
Isenção de responsabilidade: As informações contidas neste documento são consideradas corretas, porém a Watson-Marlow Limited não se responsabiliza por nenhum erro que este documento possa conter e reserva-se o direito de alterar as especificações sem aviso prévio. Watson-Marlow, MasoSine, Qdos, ReNu, LoadSure, Bioprene, Pumpsil e Marprene são marcas registradas da Watson-Marlow Limited. STA-PURE PFL® e STA-PCS® são marcas comerciais registradas da W.L. Gore & Associates Inc. Indique sempre o código do produto ao encomendar bombas e mangueiras.

wmfts.com/global



31 May 2023