

SPS 300

SPS folyamatszivattyú

Tulajdonságok és előnyök

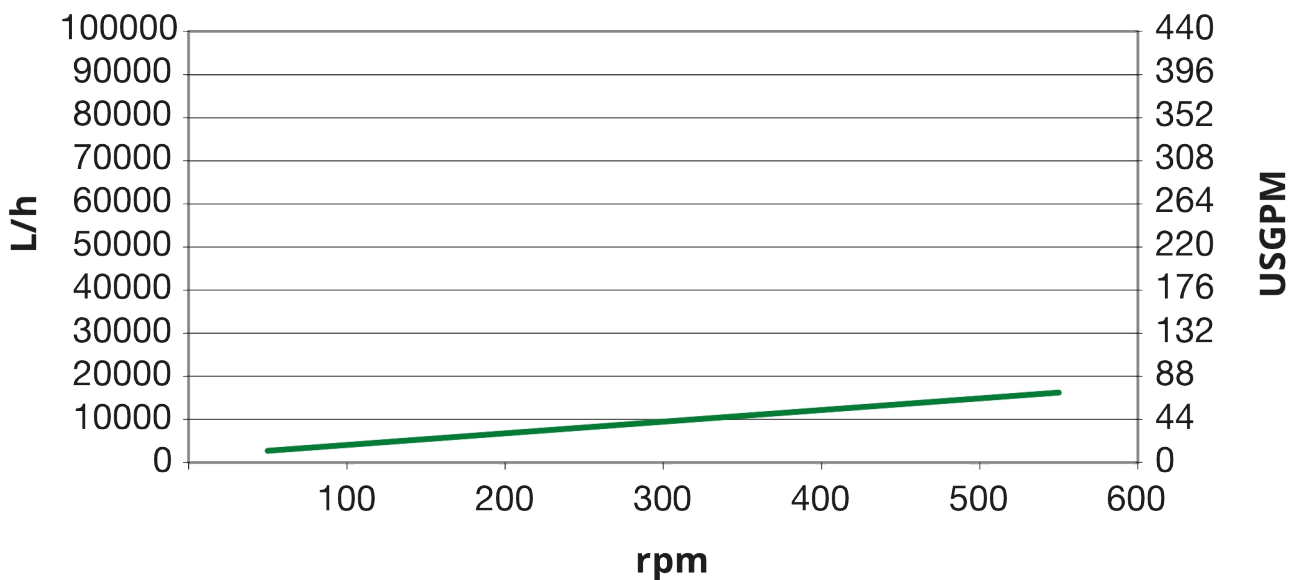
- Alacsony nyíró tápszivattyú, akár 99 000 l/óra térfogatárammal, akár 15 bar nyomáson
- Kiváló viszkózus kezelés
- Egyenletes áramlás, akár 0.85 bar szívóerővel
- A ház, a fúvóka típusa, a méret tájolása, a hajtás és az alaplemez rugalmas konfigurációja
- Higiénikus CIP- és SIP-képesség
- FDA és EC 1935/2004 megfelelés
- Üzemi hőmérséklet 180 °C-ig.
- 24 év garancia a mellső fedélre és a szivattyúházra



SPS 300 teljesítmény

Performance curves

These performance curves show the theoretical flow without consideration of slip



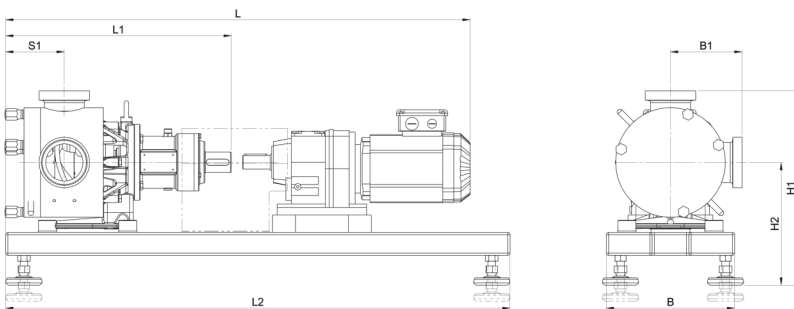
Műszaki előírások

	SPS 300
Max. térfogatáram	18000 L/ó
Max. térfogatáram	78.9 G/p
Térfogat/fordulat	0.5 L
Térfogat/fordulat	0.132 Gallon
Max. részecskeméret	30 mm
Max. részecskeméret	1.18 hüv.
Szívási nyomás	Vákuum 85%-a
Max. üzemi sebesség	600 ford./perc
Max. üzemi nyomás	15 bar
Max. üzemi nyomás	217 psi
Üzemi hőmérséklet-tartomány	-20 - 180°C °C
Üzemi hőmérséklet-tartomány	-4 - 356 °F °F
Szabványok	ATEX
Tanúsítvány	EC 1935/2004, FDA
Nyílás iránya	Különböző opciók az Ön igényei szerint
Nyílás típusa	Karima, RJT, SMS, TC, Tejes szerelvény
Tengely átmérője	45 mm
Tengely átmérője	1.77 inch
Tengely magassága	5.91 inch
Tengely magassága	150 mm

Építőanyagok

	SPS 300
Ház	Rozsdamentes acél 1.4404, Rozsdamentes acél 316L
Csapágykeret	Rozsdamentes acél 1.4301, Rozsdamentes acél 304
Rotor	Rozsdamentes acél 1.4404, Rozsdamentes acél 316L
Kapu és betétek	Poliamid
Tömítések/tömítőgyűrűk	EPDM, FFKM, FKM, NBR, PTFE

SPS 300 méretek



Modell	L				L1		L2		S1		B		B1				H1				H2			
	min		max										min		max		min		max		min		max	
	mm	hüvelyk	mm	hüvelyk	mm	hüvelyk	mm	hüvelyk	mm	hüvelyk	mm	hüvelyk	mm	hüvelyk	mm	hüvelyk	mm	hüvelyk	mm	hüvelyk	mm	hüvelyk	mm	hüvelyk
SPS 300	985	38,8	1382	54,4	492	19,4	1100	43,3	128	5,0	280	11,0	156	6,1	182	7,2	426	16,8	490	19,3	270	10,6	310	12,2

Jogi nyilatkozat: Minden feltüntetett térfogatáram 20 °C-on (68 °F), szívó- és szállítófej nélkül szivattyúzott vízre vonatkozó érték. Jogi nyilatkozat: A jelen dokumentumban szereplő információk legjobb tudomásunk szerint helytállóak, de a Watson-Marlow Limited semmiféle felelősséget nem vállal a benne szereplő hibákért, és fenntartja a jogot a műszaki jellemzők értesítés nélküli módosítására. Watson-Marlow, MasoSine, Qdos, ReNu, LoadSure, A Bioprén, a Pumpsil és a Marprene a Watson-Marlow Limited védjegye. A STA-PURE PFL® és a STA-PURE PCS® a W.L Gore & Associates Inc. bejegyzett védjegyei. Szivattyúk és tömlők rendelésekor tüntesse fel a termékkódot.

wmfts.com/global



31 May 2023