

SPS 250

SPS プロセスポンプ

機能と利点

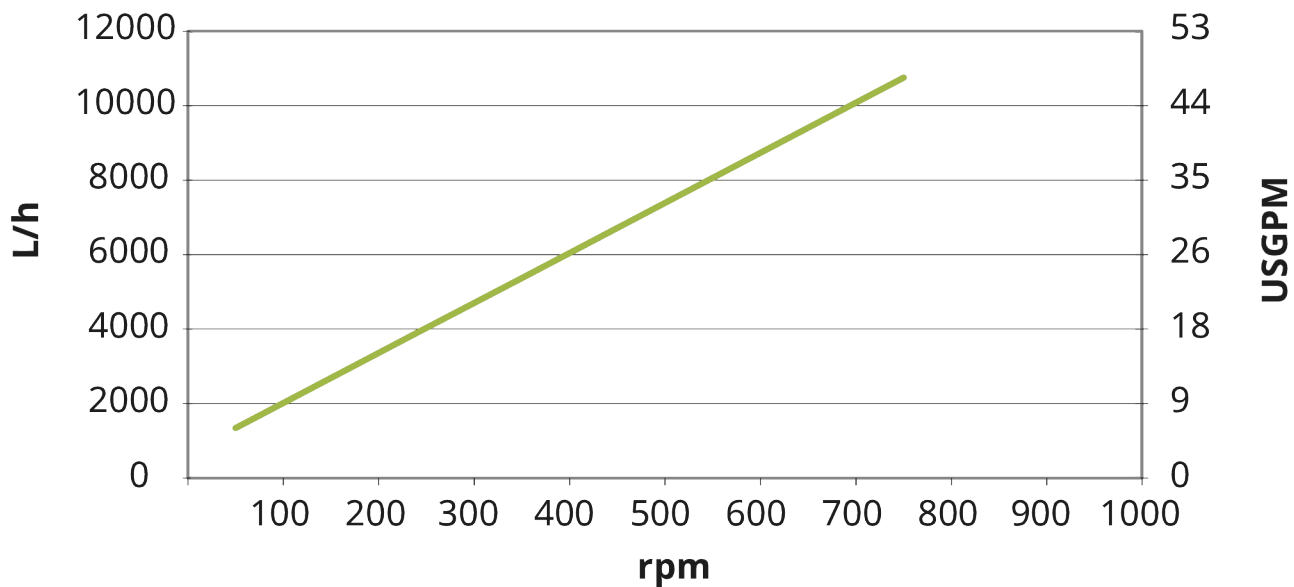
- 低せん断移送ポンプ、最大 1.5MPa の圧力で最大 99,000 L/h の流量
- 優れた粘性処理
- 最大 0.085MPaの高い吸引能力で安定した流量を実現します
- ハウジング、ノズルタイプ、サイズ方向、ドライブ、ベースプレートの柔軟な構成
- サニタリー CIP および SIP 機能
- FDA および EC 1935/2004 準拠
- 動作温度は最大 180 °C です
- フロントカバーおよびポンプハウジングの 20 年保証



SPS 250 性能

Performance curves

These performance curves show the theoretical flow without consideration of slip



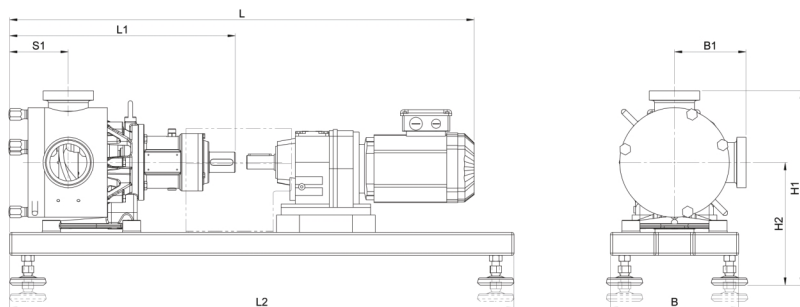
技術仕様

	SPS 250
最大流量	11520 L/h
最大流量	50.5 USGPM
1回転あたりの吐出量	0.24 L
1回転あたりの吐出量	0.063 USG
最大粒子サイズ	22 mm
最大粒子サイズ	0.87 インチ
吸込圧力	真空の 85%
最大動作速度	800 rpm
最大使用圧力	15 MPa
最大使用圧力	217 psi
動作温度範囲	-20 宛先 180°C °C
動作温度範囲	-4 宛先 356 °F °F
規格	ATEX
証明書	EC 1935/2004, FDA
ポートの方向	お客様の要件を満たすさまざまなオプション
ポートタイプ	RJT, SMS, TC, フランジ (Flange) , ミルクフィッティング
シャフト径	28 mm
シャフト径	1.1 inch
シャフトの高さ	5.75 inch
シャフトの高さ	146 mm

構成材質

	SPS 250
ハウジング	ステンレススチール 316L, ステンレス鋼1.4404
ベアリングフレーム	SUS304相当, ステンレス鋼1.4301
ロータ	ステンレススチール 316L, ステンレス鋼1.4404
ゲートおよびライナ	ポリアミド
シール / ガasket	EPDM, FFKM, FKM, NBR, PTFE

SPS 250寸法



モデル	L				L1		L2		S1		B		B1				H1				H2			
	min.		最大.										min.		最大.		min.		最大.		min.		最大.	
	mm	インチ	mm	インチ	mm	インチ	mm	インチ	mm	インチ	mm	インチ	mm	インチ	mm	インチ	mm	インチ	mm	インチ	mm	インチ	mm	インチ
SPS 250	872	34.3	1091	43	428	16.9	800	31.5	114	4.5	210	8.3	126	4.96	156	6.14	375	14.8	445	17.5	250	9.84	290	11.4

免責条項: 表示されている流量はすべて、吸引ヘッドおよびデリバリーヘッドがゼロの状態での状態で 20 ° C (68 ° F) で水を移送した場合のもので、免責条項: 本書に記載されている情報は正確であると考えられますが、Watson-Marlow Limitedは、誤りがあつた場合でも一切の責任を負いません。また、予告なしに仕様を変更する権利を有します。Watson-Marlow、MasoSine、Qdos、ReNu、LoadSure、Bioprene、PumpsilおよびMarprenelはWatson-Marlow Limitedの商標です。STA-PURE PFL®およびSTA-PURE PCS®はW.L Gore & Associates Inc.の登録商標です。ポンプおよびチューブをご注文の際には、製品コードをお申しつけください。

wmfts.com/global



31 May 2023