

# SPS 200

SPS-prosessipumppu

## Ominaisuudet ja edut

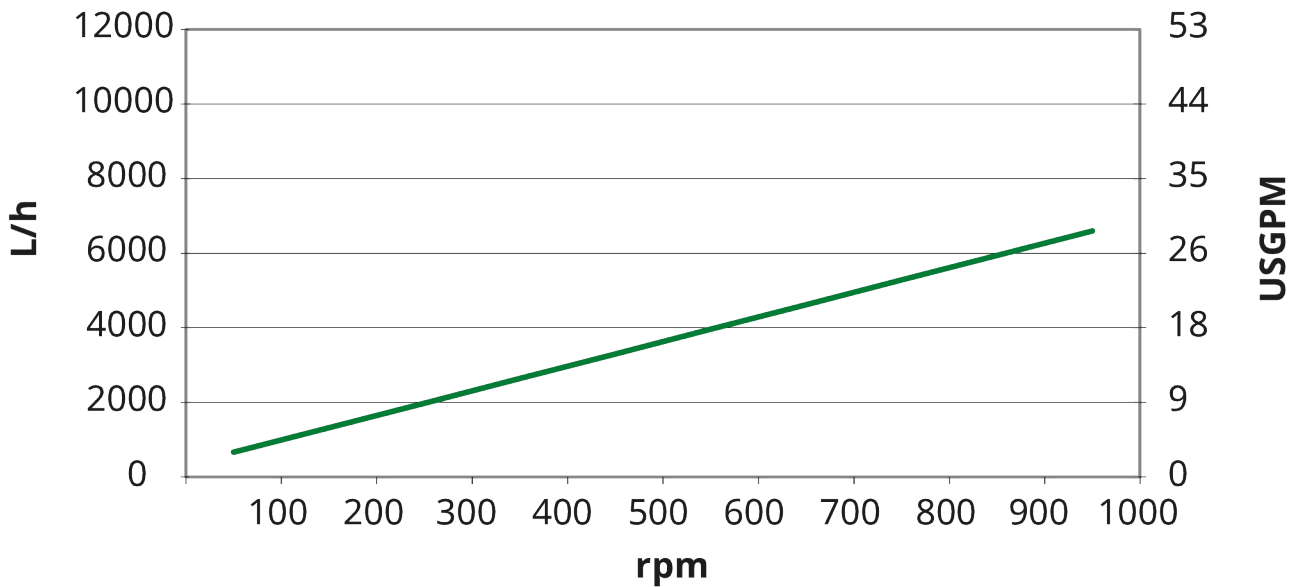
- Alhaisen leikkautuvuuden siirtopumppu, jonka virtausnopeus on enintään 99 000 L/h ja paine enintään 15 bar
- Erinomainen viskositeetin käsittely
- Tasainen virtaus, suuri imuteho jopa arvoon 0,85 bar asti
- Kotelon, suuttimen tyyppin, koon, suunnan, käytön ja aluslaatan joustava kokoonpano
- Hygieeninen CIP- ja SIP-valmius
- FDA- ja EC 1935/2004 -vaatimusten mukainen
- Käyttölämpötila enintään 180 °C.
- 22 vuoden takuu etukannelle ja pumpun kotelolle



## SPS 200 suorituskyky

### Performance curves

These performance curves show the theoretical flow without consideration of slip



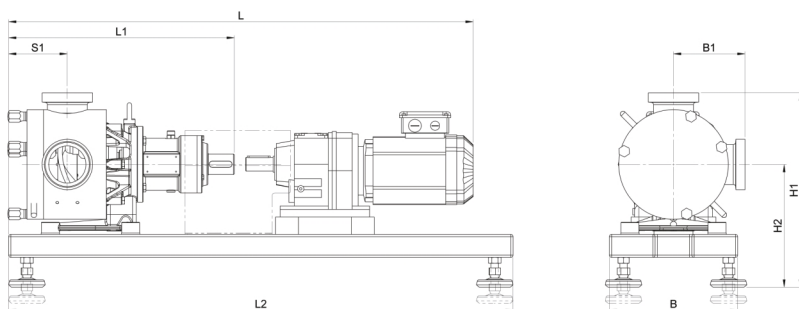
## Tekniset tiedot

	SPS 200
Suurin virtausnopeus	7800 L/h
Suurin virtausnopeus	34.2 Gallonaa/ minuutti
Tilavuus kierrosta kohden	0.13 L
Tilavuus kierrosta kohden	0.034 US-gallona
Suurin hiukkaskoko	20 mm
Suurin hiukkaskoko	0.79 tuumaa
Imupaine	85 % tyhjiöstä
Suurin käyttönopeus	1000 rpm
Enimmäiskäyttöpaine	10 baaria
Enimmäiskäyttöpaine	145 psi
Käyttölämpötila-alue	-20 - 180°C °C
Käyttölämpötila-alue	-4 - 356 °F °F
Standardit	ATEX
Sertifiointi	EC 1935/2004, FDA
Portin suunta	Erilaisia vaihtoehtoja tarpeidesi mukaisesti
Portin tyyppi	Laippa, Maitoliitin, RJT, SMS, TC
Akselin halkaisija	28 mm
Akselin halkaisija	1.1 inch
Akselin korkeus	3.74 inch
Akselin korkeus	95 mm

## Rakennemateriaalit

	SPS 200
Kotelo	Ruostumaton teräs 1,4404, Ruostumaton teräs 316L
Laakerikehä	Ruostumaton teräs 1,4301, Ruostumaton teräs 304
Roottori	Ruostumaton teräs 1,4404, Ruostumaton teräs 316L
Portti ja vuoraukset	Polyamidi
Tiivisteet	EPDM, FFKM, FKM, NBR, PTFE

## SPS 200 mitat



Malli	L				L1		L2		S1		B		B1				H1				H2			
	min		enint										min		enint		min		enint		min		enint	
	mm	tuuma	mm	tuuma	mm	tuuma	mm	tuuma	mm	tuuma	mm	tuuma	mm	tuuma	mm	tuuma	mm	tuuma	mm	tuuma	mm	tuuma	mm	tuuma
SPS 200	740	29,1	960	37,8	345	13,6	800	31,5	95	3,7	210	8,3	106	4,2	137	5,4	314	12,4	344	13,5	208	8,2	238	9,4

Vastuuvapauslauseke: Kaikki näytetyt virtausnopeudet saatiin pumppaamalla vettä 20 °C:ssa (68 °F) ilman imu- ja syöttökorkeutta. Vastuuvapauslauseke: Tämän asiakirjan sisältämien tietojen uskotaan olevan paikkansapitävät mutta Watson-Marlow Limited ei vastaa sen sisältämisestä virheistä ja pidättää oikeuden muuttaa määrittämiä ilman erillistä ilmoitusta. Watson-Marlow, MasoSine, Qdos, ReNu, LoadSure, Bioprene, Pumpsil ja Marprene ovat Watson-Marlow Limitedin tavaramerkkejä. STA-PURE PFL® ja STA-PURE PCS® ovat W.L Gore & Associates Inc.:n rekisteröimiä tavaramerkkejä. Ilmoita tuotekoodi, kun tilaat pumppuja ja letkuja.

[wmfts.com/global](http://wmfts.com/global)



31 May 2023