

SPS 200

SPS-procespumpe

Funktioner og fordele

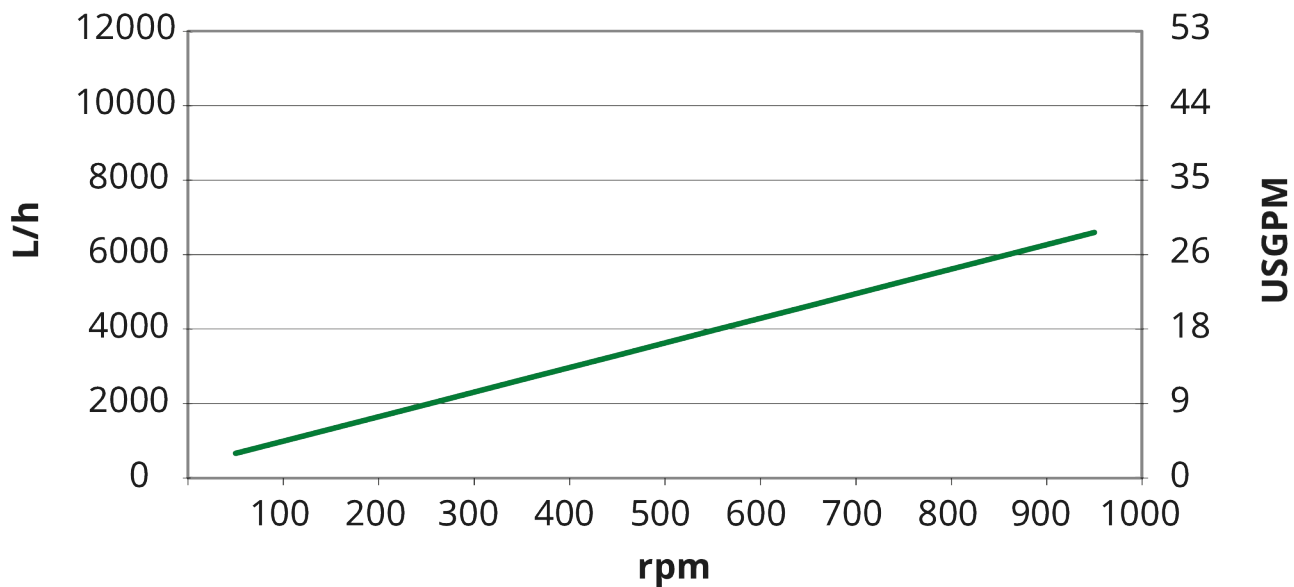
- Lav overførselspumpe til skæreblad, med flow op til 99.000 l/t ved tryk på op til 15 bar
- Enestående behandling af viskøse produkter
- Ensartet flow med høj sugsevne op til 0,85 bar
- Fleksibel konfiguration af hus, dysetype, størrelse, drev og bundplade
- Hygiejnisk CIP- og SIP-kapacitet
- Overholdelse af FDA og EC 1935/2006
- Driftstemperaturer op til 180 °C
- 22 års garanti på frontdæksel og pumpehus



SPS 200 ydeevne

Performance curves

These performance curves show the theoretical flow without consideration of slip



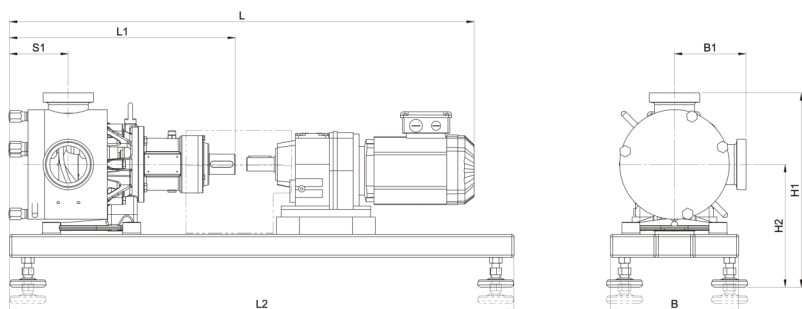
Tekniske specifikationer

	SPS 200
Maks. flowhastighed	7800 l/t
Maks. flowhastighed	34.2 US GPM
Mængde pr. rotation	0.13 L
Mængde pr. rotation	0.034 USG
Maks. partikelstørrelse	20 mm
Maks. partikelstørrelse	0.79 "
Sugetryk	85 % af vakuum
Maks. driftshastighed	1000 rpm
Maks.driftstryk	10 bar
Maks.driftstryk	145 psi
Driftstemperaturområde	-20 til 180°C °C
Driftstemperaturområde	-4 til 356 °F °F
Standarder	ATEX
Certificering	FDA, Forordning (EF) nr. 1935/2004
Orientering af tilslutninger	Forskellige muligheder for at opfylde dine behov
Tilslutningstype	Flange, Mælkebeslag, RJT, SMS, TC
Akseldiameter	28 mm
Akseldiameter	1.1 inch
Akselhøjde	3.74 inch
Akselhøjde	95 mm

Konstruktionsmaterialer

	SPS 200
Hus	Rustfrit stål 1.4404, Rustfrit stål 316L
Lejehus	Rustfrit stål 1.4301, Rustfrit stål 304
Rotor	Rustfrit stål 1.4404, Rustfrit stål 316L
Låge og foringer	Polyamid
Tætninger/pakninger	EPDM, FFKM, FKM, NBR, PTFE

SPS 200 dimensioner



Model	L				L1		L2		S1		B		B1				H1				H2			
	min.		maks.										min.		maks.		min.		maks.		min.		maks.	
	mm	"	mm	"	mm	"	mm	"	mm	"	mm	"	mm	"	mm	"	mm	"	mm	"	mm	"	mm	"
SPS 200	740	29,1	960	37,8	345	13,6	800	31,5	95	3,7	210	8,3	106	4,2	137	5,4	314	12,4	344	13,5	208	8,2	238	9,4

Ansvarsfraskrivelse: Alle viste flowhastigheder blev opnået ved at pumpe vand ved 20 °C (68 °F) uden sug- og fødehoveder. Ansvarsfraskrivelse: Oplysningerne i dette dokument anses for at være korrekte, men Watson-Marlow Limited påtager sig intet ansvar for fejl deri og forbeholder sig ret til at ændre specifikationerne uden varsel. Watson-Marlow, MasoSine, Qdos, ReNu, LoadSure, Bioprene, Pumpsil og Marprene er varemærker tilhørende Watson-Marlow Limited. STA-PURE PFL® og STA-PURE PCS® er registrerede varemærker tilhørende W.L Gore & Associates Inc. Oplys varenummer ved bestilling af pumper og slanger.

wmfts.com/global



31 May 2023