

Certa 500 / Certa Compact

Bombas Certa EHEDG

Recursos e benefícios

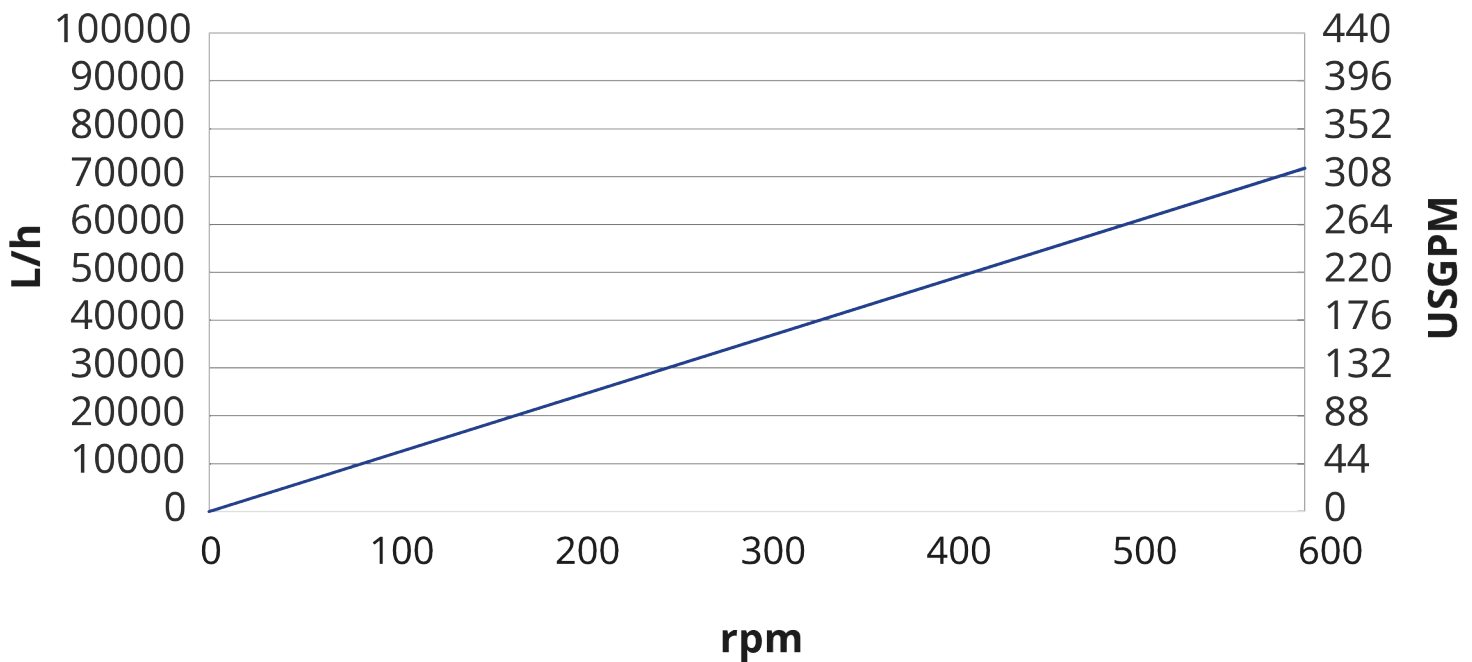
- O manuseio suave de produtos preserva a alta qualidade do produto - manuseio viscoso superior
- EHEDG Tipo EL Classe I - agora também com EHEDG Tipo EL asséptico Classe I
- Capacidade de sucção excepcional: -0,85 bar (vácuo) / -12,3 psi (atm)
- Baixo cisalhamento e praticamente nenhuma pulsação
- Excelente princípio de bombeamento com eficiência energética - até 50% menos energia do que outras bombas
- Somente um eixo e um sistema de vedação - diferentes orientações de porta disponíveis
- Funcionamento bidirecional
- Dois anos de garantia



Desempenho do Certa 500 / Certa Compact

Performance curves

These performance curves show the theoretical flow without consideration of slip



Especificações técnicas

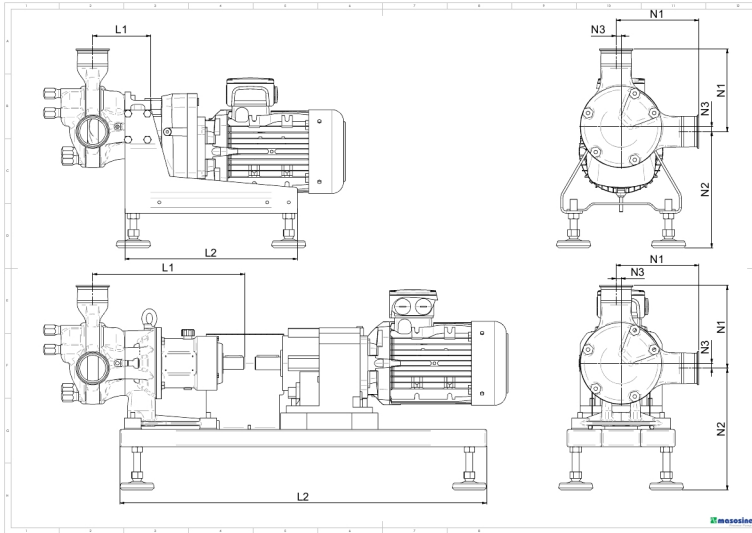
	Certa 500 / Certa Compact
Caudal máx	69120 L/h
Caudal máx	303.2 US gal/min
Volume por rotação	1.92 L
Volume por rotação	0.505 USG
Tamanho máx. das partículas	50 mm
Tamanho máx. das partículas	1.97 in
Pressão de sucção	85% de vácuo
Velocidade máx. de operação	600 rpm
Pressão máxima de operação	6, 15 bar
Pressão máxima de operação	87, 217 psi
Faixa de temperatura de funcionamento	-20 a 100 °C
Faixa de temperatura de funcionamento	-4 a 212 °F
Temperatura SIP máxima	121 °C
Temperatura SIP máxima	250 °F
Normas	3-A, ATEX, EHEDG Tipo EI Classe I, EHEDG Tipo EL Classe I Asséptico
Certificação	EC 1935/2004, FDA
Posição dos Bocais	Diversas opções para satisfazerem os seus requisitos
Tipo de porta	Conexões para laticínios, Flange, Outros disponíveis mediante solicitação, RJT, SMS, TC
Diâmetro do veio	50 mm
Diâmetro do veio	1.97 pol
Altura do veio	9.84 pol
Altura do veio	250 mm

*Pressão máxima de operação, o valor mais baixo é para a Certa Compact

Materiais de construção

	Certa 500 / Certa Compact
Carcaça	Aço inoxidável 1.4404, Aço inoxidável 316L
Estrutura do rolamento	Aço inoxidável 1.4301, Aço inoxidável inox 304
Rotor	A276 (CF10SMnN), A494 (CY5SnBiM), Endurecida e cromada
Porta	metal POM detetável, MWR, PA6GF30, PEEK, Poliamida, PTFE, WRP, WRP PUR-embutido
Vedantes/juntas	EPDM, FKM, Outros disponíveis mediante solicitação
Vedante mecânico	SiC/Ca-PTFE, SiC/SiC-PTFE
Vedante mecânico duplo	SiC/SiC
Vedante do veio	PTFE, SSIC
Sistema de vedação por oring	FKM
Sistema de vedação de retentor único	PUR

Dimensões do Certa 500 / Certa Compact



Dimensões da bomba

Modelo	Bocais								Comprimento							
	N1		N2 Certa		N2 Certa Compact		N3		L1 Certa		L1 Certa Compact		L2 Certa		L2 Certa Compact	
	mm	pol	mm	pol	mm	pol	mm	pol	mm	pol	mm	pol	mm	pol	mm	pol
Certa 100	139	5,472	228 - 25	8,976 - 0,984	220 ± 25	8,661 ± 0,984	10	0,394	265	10,079	122,5	4,823	730	28,740	320	12,598
Certa 200	155	6,102	242,5 - 25	5,610 - 0,984	230 ± 25	9,055 ± 0,984	10	0,394	299	11,772	124	4,882	730	28,740	370	14,567
Certa 250	192	7,559	281 - 25	11,063 - 0,984	270 ± 25	10,630 ± 0,984	12	0,472	352	13,858	134,5	5,295	850	33,465	400	15,748
Certa 300	238	9,370	305 - 35	12,008 - 1,378	263 ± 25	10,354 ± 0,984	18	0,709	456	17,953	149	5,866	1100	43,307	480	18,898
Certa 400	324	12,756	322 - 35	12,677 - 1,378	329 ± 25	12,953 ± 0,984	31	1,221	514	20,236	174	6,850	1300	51,181	600	23,622
Certa 500	327	12,874	378 - 35	14,882 - 1,378	335 ± 25	13,189 ± 0,984	25	0,984	564	22,205	210	8,268	1300	51,181	600	23,622
Certa 600	343	13,504	380 - 35	14,961 - 1,378	352 ± 25	13,858 ± 0,984	28	1,102	639	25,158	252,5	9,941	1400	55,118	650	25,591
Certa 800	535	21,063	740	29,134	N/A	N/A	38	1,496	807	31,771	N/A	N/A	2200	86,614	N/A	N/A

Peso da bomba

Modelo	kg	lb
Certa 100	44	97
Certa 100 Compact	25,5	56
Certa 200	49	108
Certa 200 Compact	34	75
Certa 250	89	196
Certa 250 Compact	52	115
Certa 300	124	273
Certa 300 Compact	79,5	175
Certa 400	215	474
Certa 400 Compact	164,5	363
Certa 500	344	758
Certa 500 Compact	231,5	510
Certa 600	508	1120
Certa 600 Compact	411	906

Os pesos são estimados com base numa aplicação com 4 bar a 250 rpm.

Isenção de responsabilidade: Todos os caudais mostrados foram obtidos bombeando água a 20 °C (68 °F) com sucção e alturas manométricas de descarga zero.
 Isenção de responsabilidade: As informações contidas neste documento são consideradas corretas, porém a Watson-Marlow Limited não se responsabiliza por nenhum erro que este documento possa conter e reserva-se o direito de alterar as especificações sem aviso prévio. Watson-Marlow, MasoSine, Qdos, ReNu, LoadSure, Bioprene, Pumpsil e Marprene são marcas registadas da Watson-Marlow Limited. STA-PURE PFL® e STA- PCS® são marcas comerciais registadas da W.L. Gore & Associates Inc. Indique sempre o código do produto ao encomendar bombas e mangueiras.

wmfts.com/global



16 October 2023