



Sommario

1 Garanzia	4
2 Uso previsto	4
3 Cura dell'acciaio inox e di altri materiali	5
4 Informazioni per la restituzione delle pompe	5
5 Ambiente e smaltimento dei rifiuti	5
6 Apertura dell'imballo della pompa	6
7 Pompe sinusoidali - Panoramica	6
8 Note sulla sicurezza	6
8.1 Obblighi dell'organizzazione operativa	7
8.2 Misure organizzative	7
8.3 Obblighi degli operatori	7
8.4 Formazione del personale	7
8.5 Misure di sicurezza	7
8.6 Pericoli durante la movimentazione della macchina	7
8.7 Misure di sicurezza in condizioni di funzionamento normali	7
8.8 Dispositivi di protezione	7
8.9 Pericoli a causa di materiale pompato pericoloso	7
8.10 Pericoli a causa dell'elettricità	8
8.11 Pericoli a causa dell'energia idraulica	8
8.12 Punti di pericolo speciali	8
8.13 Modifiche strutturali alla macchina	8
8.14 Rumorosità	8
8.15 Valori limite per la pompa	9
8.16 Manutenzione e riparazione	9
8.17 Pulizia della pompa	10
8.18 Guasti	11
9 Specifiche della pompa	12
9.1 Norme	12
9.2 Dimensioni	13
Dimensioni in millimetri:	14
Dimensioni in pollici:	14
9.3 Peso unità	14
10 Trasporto	15
11 Procedura di montaggio corretta	16
11.1 Cosa fare e cosa non fare	16
11.2 Collegamento alle tubazioni	17
11.3 Cavitazione	18
11.4 Possibili orientamenti della pompa	19
11.5 Collegamento all'alimentazione elettrica	19
12 Avviamento e funzionamento	20
13 Flussaggio del sistema di tenuta	21
13.1 Flussaggio dinamico	21
13.2 Dispositivo di flussaggio statico	22
13.3 Installazione dell'anello di flussaggio	22

14 Pulizia e sterilizzazione	23
15 Sostituzione dell'olio	25
16 Opzioni di riscaldamento e raffreddamento	26
17 Risoluzione dei problemi	27
17.1 Riassetto della copertura anteriore e posteriore	28
17.2 Assistenza tecnica	28
18 Smontaggio e montaggio	29
18.1 Smontaggio della pompa	29
18.2 Smontaggio del sistema di tenuta	32
18.3 Smontaggio dell'alloggiamento intermedio	34
18.4 Smontaggio del supporto / Modifica dell'orientamento dell'ugello	34
18.5 Montaggio del supporto / Centraggio del rotore con la rondella di spessoramento	35
18.6 Verifica della quota X	36
18.7 Montaggio della guarnizione anteriore	36
18.8 Montaggio della testa della pompa	40
18.9 Montaggio dell'anello di flussaggio in un sistema di tenuta meccanica singola	43
18.10 Montaggio della guarnizione posteriore in un sistema di tenuta meccanica doppia	43
19 Coppie di serraggio	48
19.1 Albero—dimensioni chiave per la vite di bloccaggio	51
20 Lista ricambi	52
20.1 Tipi di rotore	52
20.2 Pompe	54
20.3 Guarnizione meccanica singola	69
20.4 Anello di flussaggio	71
20.5 Lato esterno guarnizione meccanica doppia	73
20.6 Sistema di tenuta O-ring	75
20.7 Sistema di flussaggio statico	77
20.8 Sistema di flussaggio dinamico	79
20.9 Utensili	80
21 Kit parti soggette ad usura disponibili	81
22 Marchi registrati	82
23 Dichiarazioni di non responsabilità	82
24 Documenti pubblicati	82



Regulations of the EC/EU directive 2006/42/EC Annex II 1.A

2006/42/EG	Directive 2006/42/EC of the European Parliament and of the Council of 17 May 2006 on machinery and amending Directive 95/16/EC (recast) (1) Official Journal of the EU: L 157/24 of 09.06.2006
2014/30/EU	Directive 2014/30/EU of the European Parliament and of the Council of 26 February 2014 on the harmonisation of the laws of the Member States relating to electromagnetic compatibility (recast), Official Journal of the EU: L 96/79 of 29.03.2014
2014/35/EU:2014-02-26	Directive 2014/35/EU of the European Parliament and of the Council of 26 February 2014 on the harmonisation of the laws of the Member States relating to the making available on the market of electrical equipment designed for use within certain voltage limits
2014/68/EU, Artikel 4.3	Directive 2014/68/EU of the European Parliament and of the Council of 15 May 2014 on the harmonisation of the laws of the Member States relating to the making available on the market of pressure equipment

Harmonised standards:

EN ISO 12100: 2011-03	Safety of machinery - General principles for design - Risk assessment and risk reduction
EN ISO 13857: 2008	Safety distances against reaching of hazardous areas
EN 809: 1998+A1:2009 + AC:2010	Pumps and pump units for liquids - General safety requirements



Machinery Safety Regulations 2008 No. 1597 as per Annex II 1.A

2008 No. 1597	The Supply of Machinery (Safety) Regulations 2008, made 19th June 2008, laid before Parliament 23rd June 2008, coming into force 29th December 2009
2016 No.1091	The Electromagnetic Compatibility Regulations 2016, made 15th November 2016, laid before Parliament 16th November 2016, Coming into force 8th December 2016
2016 No. 1101 Annex I No. 1.5.1 of 2008 No 1597	The Electrical Equipment (Safety) Regulations 2016

Harmonised standards:

BS EN ISO 12100:2010-12-31	Safety of machinery - General principles for design - Risk assessment and risk reduction
BS EN ISO 13857: 2008	Safety distances against reaching of hazardous areas
BS EN 809+A1:1998-12-15	Pumps and pump units for liquids - General safety requirements

1 Garanzia

Divisione Watson-Marlow GmbH MasoSine ("MasoSine") garantisce che questo prodotto è esente da difetti di materiali e manodopera per un periodo di due (2) anni dalla data di spedizione. La presente garanzia è valida esclusivamente per l'acquirente originario. I prodotti realizzati da terzi ma forniti dal venditore sono esclusi dalla presente garanzia e sono coperti dalla garanzia del produttore originario.

La presente garanzia non pregiudica la validità della garanzia sul cambio, sul motore o su qualsiasi altro componente non prodotto da MasoSine.

MasoSine non verrà ritenuta responsabile per perdita, danni o spese direttamente o indirettamente legate a o derivanti dall'uso dei propri prodotti, compresi danni o infortuni causati ad altri prodotti, macchinari, edifici o proprietà. MasoSine non verrà ritenuta responsabile per danni conseguenti, compresi, senza limitazione, lucro cessante, perdita di tempo, disagio, perdita di prodotto pompato e perdita di produzione. Questa garanzia non obbliga MasoSine a farsi carico dei costi della rimozione, installazione, trasporto o di altri costi che potessero presentarsi in relazione a una richiesta di rimborso in garanzia.

Specifiche eccezioni della suddetta garanzia sono:

1.0.1 Eccezioni

Le richieste di rimborso in garanzia per danni personali e materiali sono escluse se sono attribuibili a una o più delle seguenti cause:

- Normale usura del prodotto
- Incidente, cattivo uso o impropria installazione, funzionamento o manutenzione del prodotto
- Deterioramento dei prodotti, in tutto o in parte, derivante dal transito dei prodotti stessi
- Uso della macchina diverso da quello previsto
- Azionamento della macchina con dispositivi di sicurezza difettosi o dispositivi di sicurezza e protezione non collegati correttamente o non funzionanti
- Mancanza di conformità con le istruzioni di funzionamento relative a trasporto, stoccaggio, montaggio, avviamento, funzionamento, manutenzione e impostazione della macchina.
- Modifiche strutturali alla macchina non autorizzate
- Modifiche o riparazioni eseguite dall'acquirente senza il consenso scritto di MasoSine
- Catastrofe dovuta all'effetto di corpi estranei e a disastri naturali
- Condizioni anomale quali, a titolo esemplificativo ma non esaustivo, attacchi di corrosione o sporco eccessivo nel sistema, oppure guasti elettrici
- Dolo o negligenza dell'acquirente, dei suoi dipendenti, agenti e consulenti, o dei subappaltatori

MasoSine non garantisce che i prodotti descritti siano adatti a una certa applicazione. MasoSine non accetta alcuna responsabilità in caso di errori contenuti nella presente documentazione o danni conseguenti dovuti a design, prestazioni e all'uso di questa documentazione.

Le "Condizioni generali di vendita e fornitura" di MasoSine contengono tutti i dettagli a riguardo. Questi sono disponibili per l'acquirente al più tardi quando il contratto d'acquisto viene finalizzato.

Ferme restando le condizioni sulla garanzia di cui alla presente sezione, MasoSine garantisce che qualora l'acquirente restituisse il prodotto entro il periodo di garanzia di ventiquattro mesi e che questo risultasse difettoso nei materiali o nella fabbricazione all'ispezione di MasoSine, MasoSine porrà rimedio al difetto senza alcun onere in uno dei seguenti modi, a scelta di MasoSine:

- riparazione del prodotto difettoso;
- sostituzione dei componenti difettosi del prodotto difettoso; oppure
- sostituzione del prodotto difettoso nella sua totalità

1.0.2 In nessun caso:

- i. il costo della soluzione scelta dal cliente può superare il prezzo d'acquisto del prodotto;
- ii. MasoSine può essere ritenuta responsabile per danni speciali, indiretti, accidentali, conseguenti o esemplari, comunque si verifichino, anche se a MasoSine è stata segnalata la possibilità che si verifichino tali danni.

MasoSine non verrà ritenuta responsabile per perdita, danni o spese direttamente o indirettamente legate a o derivanti dall'uso dei propri prodotti, compresi danni o infortuni causati ad altri prodotti, macchinari, edifici o proprietà. MasoSine non verrà ritenuta responsabile per danni conseguenti, compresi, senza limitazione, lucro cessante, perdita di tempo, disagio, perdita di prodotto pompato e perdita di produzione.

Questa garanzia non obbliga MasoSine a farsi carico dei costi della rimozione, installazione, trasporto o di altri costi che potessero presentarsi in relazione a una richiesta di rimborso in garanzia.

MasoSine non è responsabile per eventuali danni di spedizione a cui sono soggetti i beni che vengono restituiti.

Fatto salvo quanto indicato in qualsiasi condizione della presente sezione, MasoSine non limita o esclude la propria responsabilità per frode o dichiarazione fraudolenta o per morte o danni personali derivanti dalla nostra negligenza o da quella dei nostri dipendenti, agenti o subappaltatori.

2 Uso previsto

L'uso previsto di questo prodotto è indicato nella conferma dell'ordine. Il prodotto non deve essere utilizzato per un uso diverso o un uso che vada oltre quello descritto.

Consultare MasoSine se si desiderano modificare il prodotto, la pressione, la velocità o la temperatura di esercizio.

3 Cura dell'acciaio inox e di altri materiali

3.0.1 Corrosione dell'acciaio inox

I fenomeni di corrosione quali la ruggine possono essere causati da aggressioni chimiche. La pulizia va pertanto effettuata utilizzando esclusivamente prodotti adatti per l'acciaio inossidabile. Per evitare la possibilità di aggressione da parte degli agenti chimici, prestare particolare attenzione al momento di decidere la concentrazione, la temperatura e il tempo di esposizione.

3.0.2 Materiale anti-usura

Il materiale standard per i rotori delle pompe MasoSine serie Certa è A494/CY5SnBiM (numero lega UNS N26055). Questa lega anti-usura è un materiale a base di nichel resistente alla corrosione concepito per l'utilizzo nelle pompe volumetriche autoadescenti. La lega è inserita nelle Norme 3-A e gode pertanto dell'approvazione per l'impiego nelle superfici esposte ai prodotti. Non utilizzare con acido nitrico ad alta concentrazione, ad esempio durante la passivazione di nuove tubazioni in acciaio inox. In tal caso, rimuovere il rotore e il raschiatore durante il processo di passivazione per evitare danneggiamenti o aggressione chimica. Per la rimozione del rotore è necessaria la presenza di una tenuta meccanica doppia o di un quench con guarnizione a labbro; vanno inoltre applicati dei tappi per chiudere i collegamenti del liquido di flussaggio e impedire così che lo stesso fuoriesca dalla pompa durante il processo di passivazione. Per il detergente del processo CIP, non utilizzare concentrazioni di acido nitrico superiori al 3%.

3.0.3 Utilizzo di elastomeri e parti in plastica dopo il processo di passivazione

Dopo la passivazione, ispezionare le parti in elastomero e plastica per escludere la presenza di aggressione chimica, e sostituirle se necessario.

4 Informazioni per la restituzione delle pompe

In conformità con le leggi locali in materia di controllo delle sostanze nocive per la salute, è necessario dichiarare le sostanze che sono state a contatto con il prodotto o i prodotti rispediti alla MasoSine o ai suoi distributori. L'inadempienza può essere causa di ritardi. Prima di spedire il prodotto o i prodotti, assicurarsi di averci inviato via e-mail queste informazioni e di aver ricevuto un RGA (Returned Goods Authorisation - Autorizzazione restituzione merci). Una copia del modulo RGA deve essere applicata all'esterno del cartone di imballaggio del prodotto o dei prodotti.

Compilare un certificato di decontaminazione separato per ogni prodotto e applicarlo all'esterno dell'imballaggio del prodotto o dei prodotti. È possibile scaricare una copia del certificato di decontaminazione dal sito web di Watson-Marlow Limited all'indirizzo www.wmftg.com.

Il mittente è responsabile della pulizia e decontaminazione dei prodotti prima della spedizione.

5 Ambiente e smaltimento dei rifiuti



Rispettare sempre le normative e le regolamentazioni locali riguardo allo smaltimento sicuro dei rifiuti.

Informarsi presso le autorità locali circa la possibilità di riutilizzare o smaltire i materiali, i lubrificanti e gli oli (contaminati) in conformità alle norme per il rispetto dell'ambiente. Smaltire i materiali in modo sicuro e in conformità alle norme locali.

- Ove possibile, le parti in acciaio inox dovrebbero essere riciclate
- Ove possibile, la plastica dovrebbe essere riciclata
- Olio, grasso e lubrificanti devono essere rimossi e smaltiti correttamente secondo le normative locali
- Ove possibile, gli elastomeri dovrebbero essere riciclati

6 Apertura dell'imballo della pompa

Disimballare con cura tutte le parti, conservando l'imballaggio fino a quando non si è sicuri che tutti i componenti siano presenti e in buone condizioni. Confrontare quanto ricevuto con l'elenco dei componenti fornito di seguito.

6.0.1 Smaltimento dell'imballo

Smaltire i materiali d'imballaggio in modo sicuro e in conformità con le norme locali. Lo scatolone esterno è realizzato in cartone ondulato e può essere riciclato.

6.0.2 Ispezione

Controllare che tutti i componenti siano presenti. Ispezionare i componenti per verificare che non siano stati danneggiati durante il trasporto. In caso di componenti mancanti o danneggiati, rivolgersi immediatamente al distributore.

6.0.3 Componenti forniti

- Pompa sinusoidale serie MasoSine Certa, asse nudo
- Scheda tecnica che identifica, descrive e definisce la pompa
- Istruzioni operative
- Strumento di bloccaggio e adattatore bussola



6.0.4 Articoli opzionali

- Giunto
- Carter del giunto
- Unità di azionamento
- Base

6.0.5 Configurazione speciale opzionale

- Sistemi di lavaggio
- Interruttore di sicurezza
- Incamiciatura di riscaldamento e raffreddamento

6.0.6 Stoccaggio

Questo prodotto ha una durata a magazzino prolungata. Tuttavia, i componenti in plastica e in elastomero devono essere conservati in un ambiente fresco e asciutto. Una volta uscito dal magazzino, il prodotto deve essere controllato per assicurarsi che tutte le sue parti funzionino correttamente.

7 Pompe sinusoidali - Panoramica

Il principio di funzionamento delle pompe MasoSine è straordinariamente semplice.

La pompa è formata da componenti modulari.

Il **rotore sinusoidale** crea una **camera** all'interno del **corpo della pompa** che trasporta delicatamente il fluido dal tubo di ingresso a quello di scarico a pressione più elevata. Quando una camera piena ruota, si contrae, si chiude e scarica il proprio contenuto. Allo stesso tempo, la camera opposta si apre di una frazione di millimetro per aspirare più fluido. Il risultato è una pompa priva di pulsazioni.

Il **raschiatore** funge da guarnizione fra il lato di scarico e quello di aspirazione a pressione più elevata e garantisce quindi la tenuta tra le camere di aspirazione e pressione.

8 Note sulla sicurezza

La conoscenza di queste istruzioni e delle norme di sicurezza nella vostra area è un requisito per gestire in modo sicuro la macchina e azionarla senza problemi.

Queste istruzioni di funzionamento contengono le indicazioni più importanti per azionare la macchina in modo sicuro. Queste istruzioni di funzionamento, specialmente le istruzioni di sicurezza, devono essere osservate da tutto il personale che lavora sulla macchina. Inoltre, è necessario osservare le regole e le normative per la prevenzione degli infortuni in vigore nel luogo in cui viene utilizzata la macchina.

È necessario attenersi scrupolosamente alle seguenti istruzioni di sicurezza. Sono una parte essenziale e indispensabile della documentazione per l'utente. La mancata osservanza può compromettere eventuali richieste di rimborso.

Nell'interesse di tutti si consiglia di inserire in un registro designato per la macchina tutte le misure relative a installazione, manutenzione, casi di guasto e riparazioni, corsi di addestramento, istruzioni e casi speciali.



Questo simbolo evidenzia un'istruzione di sicurezza che deve essere seguita per evitare il presentarsi di pericolo per le persone o la pompa.



Questo simbolo significa: **Attenzione all'alta tensione.**



Questo simbolo significa: **Attenzione, superficie molto calda.**



Attenzione: La pompa contiene parti rotanti. L'utente deve fare attenzione ad evitare l'intrappolamento di dita, indumenti svolazzanti, ecc. all'interno della pompa.

8.1 Obblighi dell'organizzazione operativa

L'organizzazione operativa deve assicurarsi che le persone che lavorano sulla macchina abbiano familiarità con le normative relative alla sicurezza sul lavoro e alla prevenzione degli infortuni e che rispettino tali norme.

8.2 Misure organizzative

I dispositivi di protezione individuale richiesti devono essere forniti dall'organizzazione operativa. I dispositivi di sicurezza devono essere controllati regolarmente.

8.3 Obblighi degli operatori

Le persone che lavorano sulla macchina devono osservare le norme di sicurezza relative alla prevenzione di incidenti e alla sicurezza sul lavoro prima di iniziare le operazioni; devono leggere il capitolo sulla sicurezza e le note di avvertenza riportate nelle presenti istruzioni di funzionamento.

8.4 Formazione del personale

Solo il personale addestrato è autorizzato a lavorare sulla macchina. Per l'assemblaggio, l'avviamento, il funzionamento, l'impostazione, la manutenzione e la riparazione, le responsabilità devono essere definite chiaramente.

8.5 Misure di sicurezza

Le istruzioni di funzionamento devono essere conservate con la macchina. Osservare le normative generali e locali in materia di prevenzione degli infortuni e protezione ambientale e le istruzioni di funzionamento. Le indicazioni di sicurezza e di pericolo sulla macchina devono essere leggibili.

8.6 Pericoli durante la movimentazione della macchina

La pompa MasoSine è costruita in base a principi di qualità e a norme di progettazione riconosciute. Tuttavia, l'utilizzo della macchina può comportare un pericolo di vita e di infortunio per l'utente o per terzi, o danni alla macchina o ad altri componenti.

La macchina deve essere usata solo:

- per l'uso previsto
- se è in una condizione di progettazione sicura.

I guasti che compromettono la sicurezza devono essere risolti immediatamente.

8.7 Misure di sicurezza in condizioni di funzionamento normali

Azionare la macchina solo se tutti i dispositivi di protezione sono in funzione. Prima di accendere la macchina accertarsi che nessuno possa trovarsi in pericolo quando la macchina viene avviata. Ispezionare la macchina almeno una volta per turno per verificare che non vi siano danni e che i dispositivi di sicurezza funzionino correttamente.

8.8 Dispositivi di protezione

Tutti i dispositivi di protezione devono essere collegati correttamente e funzionanti prima di ogni avviamento. I dispositivi di protezione possono essere rimossi solo dopo aver spento la macchina e aver adottato le misure di protezione contro il riavviamento della macchina.

Dopo aver montato i ricambi, i dispositivi di protezione devono essere collegati in base alle normative dell'organizzazione operativa.

Se il contatto con i componenti caldi o freddi della macchina può essere pericoloso, fornire protezioni all'utente della pompa.

8.9 Pericoli a causa di materiale pompato pericoloso

Se è necessario pompare del materiale pericoloso, osservare le opportune normative.

8.10 Pericoli a causa dell'elettricità

Le operazioni sull'alimentazione elettrica devono essere eseguite solo da un elettricista.



Controllare regolarmente le apparecchiature elettriche della macchina. Rettificare immediatamente i raccordi allentati e i cavi bruciati.

Tenere l'armadietto di comando chiuso a chiave o bloccato con un utensile. L'accesso è consentito solo al personale autorizzato.

Se si devono eseguire delle operazioni su componenti che conducono tensione, chiedere a una seconda persona di spegnere l'alimentazione di rete, se necessario.

Il collegamento elettrico della pompa deve essere eseguito solo da personale qualificato in base alle normative locali.

8.11 Pericoli a causa dell'energia idraulica

Solo il personale con una conoscenza speciale ed esperienza nel campo dell'idraulica può lavorare sui dispositivi idraulici.

Scaricare la pressione nelle sezioni del sistema e nelle tubazioni della pressione da aprire prima di cominciare l'operazione di riparazione.

Sostituire i flessibili idraulici ad intervalli appropriati, anche se non sono rilevabili difetti relativi alla sicurezza.

8.12 Punti di pericolo speciali



La pompa contiene un rotore rotante che può schiacciare o tranciare le dita e le mani. La pompa deve essere protetta in modo che non sia possibile per una persona tenere la pompa dalle porte di ingresso o di scarico con il rotore in funzione. Quando il rotore è fermo, l'unità di azionamento deve essere protetta contro un avviamento accidentale. Se le tubazioni vengono smontate o la pompa viene aperta, vi è un pericolo maggiore.



8.13 Modifiche strutturali alla macchina

Non apportare modifiche ed effettuare collegamenti o conversioni senza l'approvazione del costruttore. Tutte le misure di conversione richiedono la conferma scritta di Divisione Watson-Marlow GmbH MasoSine.

Sostituire immediatamente le parti della macchina che non sono in condizioni perfette. Utilizzare solo parti soggette ad usura e ricambi originali. Non vi è garanzia che le parti non ottenute da MasoSine siano progettate e costruite in conformità con i requisiti di carico e sicurezza.

La garanzia non è valida se non vengono utilizzati ricambi originali MasoSine.

8.14 Rumorosità

Il continuo livello di rumorosità proveniente dalla macchina non deve superare 70 dB(A). A seconda delle condizioni locali, possono verificarsi livelli di rumorosità superiori che possono causare sordità. In tal caso, proteggere il personale addetto con attrezzatura protettiva/misure protettive appropriate.

8.15 Valori limite per la pompa

La velocità massima, la pressione massima e la temperatura massima della pompa sono riportate sulla scheda tecnica fornita con ogni pompa. Questi valori limite non devono mai essere superati. Ciò vale soprattutto quando viene utilizzato un convertitore di frequenza.

Se la pompa viene fornita senza un'unità di azionamento, si applicano i seguenti valori:

	C100	C200	C250	C300	C400	C500	C600
Pressione massima*	10 bar/ 145 psi	10 bar/ 145 psi	15 bar/ 217 psi	15 bar/ 217 psi	15 bar/ 217psi	15 bar/ 217psi	15 bar/ 217psi
Velocità massima*	1000 giri/min	1000 giri/min	800 giri/min	600 giri/min	600 giri/min	600 giri/min	600 giri/min
Temperatura massima*	100C/ 212°F	100C/ 212°F	100C/ 212°F	100C/ 212°F	100C/ 212°F	100C/ 212°F	100C/ 212°F
Temperatura minima*	-20°C/-4°F	-20°C/-4°F	-20°C/- 4°F	-20°C/- 4°F	-20°C/- 4°F	-20°C/- 4°F	-20°C/- 4°F

* Questi limiti possono variare a seconda dell'unità di azionamento, dell'applicazione e della taratura della pompa. (Vedere la conferma dell'ordine di acquisto o contattare MasoSine e fornire il numero di matricola della pompa). Su richiesta del cliente, è possibile impostare pressioni e temperature più elevate.

8.16 Manutenzione e riparazione

Gli interventi di manutenzione e riparazione sulla pompa devono essere eseguiti esclusivamente da personale di servizio addestrato che deve aver letto e compreso il presente manuale prima dell'installazione, azionamento o assistenza dell'apparecchiatura.

Informare il personale addetto al funzionamento prima di cominciare le operazioni di manutenzione e riparazione. Proteggere tutte le parti dell'impianto e i mezzi operativi collegati davanti e sul retro della macchina, quali ad esempio aria compressa e componenti idraulici, contro un avviamento accidentale. Durante tutti gli interventi di manutenzione, ispezione e riparazione, spegnere la macchina e proteggere l'interruttore principale da un avviamento accidentale.

Fissare con cautela i componenti più grandi all'attrezzatura di sollevamento. Controllare che i raccordi allentati siano riposizionati saldamente. Usare solo ricambi originali.



Una volta terminato l'intervento di manutenzione, controllare che i dispositivi di sicurezza funzionino correttamente.

8.16.1 Manutenzione dei cuscinetti

Nota: La sede del cuscinetto va rimossa solo al momento della sostituzione o regolazione della rondella di spessoramento. Non cercare di smontare il lato motore della pompa o sostituire i cuscinetti. Le pompe che necessitano di interventi di riparazione, manutenzione o di nuovi cuscinetti o altri interventi sul lato motore devono essere restituite a MasoSine. È possibile richiedere corsi di addestramento personalizzati. Contattare MasoSine per maggiori informazioni.

Intervalli di manutenzione dei cuscinetti Certa C100/C200/C250/C300/C400:

La tabella che segue riporta gli intervalli raccomandati, espressi in ore, per la sostituzione dei cuscinetti della pompa soggetta a velocità e pressione massima come indicato nella tabella Vedere Valori limite per la pompa sopra

Modello pompa Certa	Intervallo di manutenzione dei cuscinetti
C100	10.000 ore
C200	10.000 ore
C250	10.000 ore
C300	10.000 ore
C400	10.000 ore

Intervalli di sostituzione dei cuscinetti Certa C500:

Si consiglia di sostituire i cuscinetti delle pompe **Certa500** dopo i periodi di funzionamento indicati nella tabella sotto.

	200 giri/min	400 giri/min	600 giri/min
5 bar	10.000 ore	10.000 ore	10.000 ore
10 bar	10.000 ore	10.000 ore	10.000 ore
15 bar	10.000 ore	9.000 ore	6.000 ore

Intervalli di sostituzione dei cuscinetti CertaC600:

Si consiglia di sostituire i cuscinetti delle pompe **Certa600** dopo i periodi di funzionamento indicati nella tabella sotto.

	200 giri/min	400 giri/min	600 giri/min
5 bar	10.000 ore	10.000 ore	10.000 ore
10 bar	10.000 ore	10.000 ore	10.000 ore
15 bar	10.000 ore	10.000 ore	7.500 ore

8.16.2 Intervalli di manutenzione e interventi

Intervallo	Sottogruppo (se del caso)	Livello di competenza	Azione
Come da specifiche del fabbricante	Giunto	Operatore	Ispezionare lo stato di usura del giunto
Settimanale	Cuscinetto	Operatore Esperto	Controllo livello olio Verificare che non vi siano rumori anomali Rabboccare/cambiare l'olio lubrificante se necessario
	Guarnizione meccanica	Operatore Esperto	Controllare che non vi siano perdite In caso di perdite: - Determinare l'entità delle perdite - Consultare Watson-Marlow MasoSine - Sostituire le parti soggette ad usura
	Guarnizioni elastomeriche (ad es. corpo pompa)	Operatore Esperto	Controllare che non vi siano perdite In caso di perdite: - Determinare l'entità delle perdite - Consultare Watson-Marlow MasoSine - Sostituire gli O-ring
	Riscaldamento	Esperto	Ispezionare i collegamenti elettrici Controllare la funzionalità
	Motore	Esperto	Verificare lo stato di usura Verificare l'assenza di perdite Verificare che non vi siano rumori anomali
Ogni 6 mesi od ogni 500 cicli di pulizia	Guarnizione meccanica ed elastomeri	Esperto	Verificare l'assenza di perdite Verificare l'assenza di aggressioni chimiche Verificare lo stato di usura Ispezionare le parti in elastomero in termini di elasticità e variazioni nelle caratteristiche Sostituire se necessario
Annuale	Cuscinetto	Esperto	Sostituire l'olio lubrificante
Per il funzionamento continuo: vedere "Manutenzione dei cuscinetti"	Cuscinetto	Esperto	Sostituire i cuscinetti Contattare Watson-Marlow MasoSine per ricevere assistenza

Linee guida per la manutenzione:

- Pulire tutte le sedi delle guarnizioni prima dell'assemblaggio
- Tutte le superfici accessibili, le filettature e i componenti smontati dovranno essere puliti con un detergente idoneo
- Pulire la filettatura dell'albero e sul dado di bloccaggio prima di reinstallare il dado stesso per evitare l'accumulo di microorganismi nella zona del filetto (ad esempio, per il foro cieco utilizzare uno spazzolino e/o aria compressa o acqua pressurizzata/liquido detergente)
- Ispezionare le parti in elastomero per verificarne l'elasticità ed eventuali variazioni nelle caratteristiche (ad es. adesività, ruvidità, scolorimento, deformazioni eccessive)
- Per assemblare le parti in elastomero per le applicazioni legate a alimentari e bevande, utilizzare esclusivamente lubrificanti contenuti nell'elenco NSF H1 che siano compatibili con il materiale elastomero. Utilizzare la minor quantità di lubrificante possibile.

8.17 Pulizia della pompa

Maneggiare correttamente le sostanze e i materiali utilizzati, in particolar modo durante gli interventi sui sistemi di lubrificazione e durante la pulizia con solventi. Per informazioni sulla pulizia dei componenti in contatto con il liquido pompato, vedere "Pulizia e sterilizzazione" a pagina 23.

8.18 Guasti

Se si verifica un guasto operativo, spegnere la macchina e proteggerla contro un avviamento accidentale.

9 Specifiche della pompa

La pompa presenta una targhetta di identificazione sulla sede del cuscinetto. Questa include un numero di serie, che identifica le caratteristiche del prodotto. Il numero di serie compare inoltre sulla scheda tecnica.

Un esempio di schermo di targhetta di identificazione è riportato qui di seguito.

(le abbreviazioni sulla targhetta sono le seguenti: Pm=pressione massima, max.=velocità massima, s/n=numero di serie)

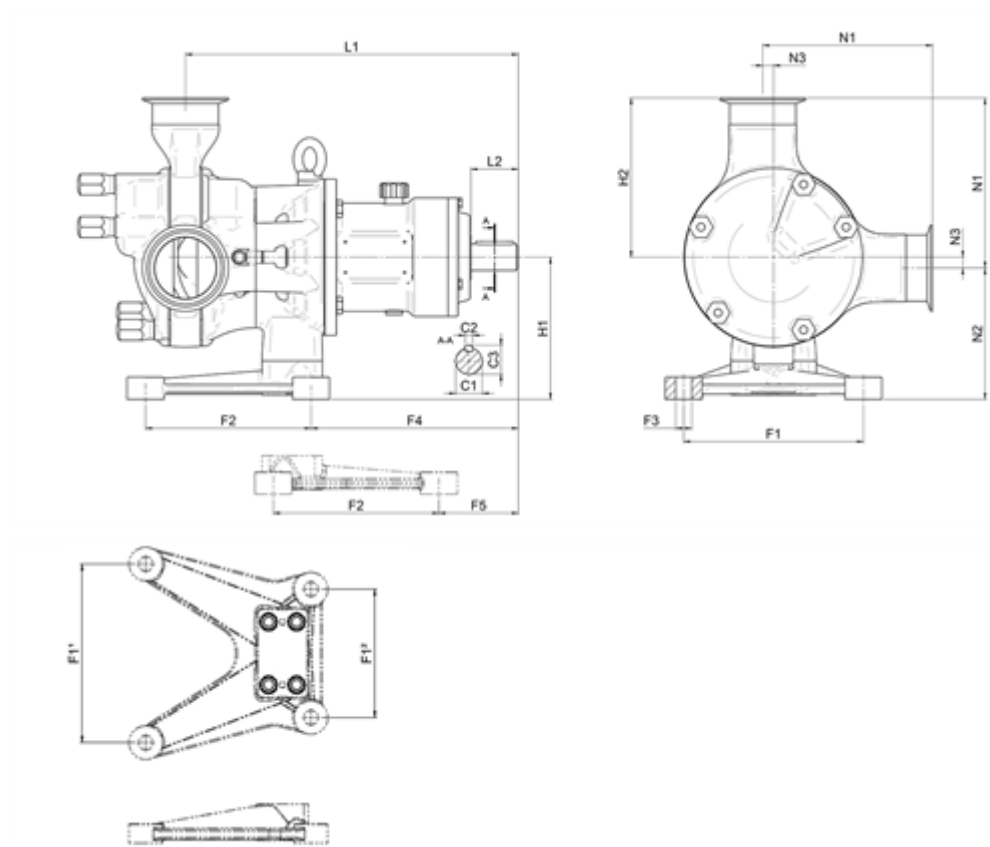


9.1 Norme

Norme applicabili alla pompa collegata all'azionamento:

Vedere "Regulations of the EC/EU directive 2006/42/EC Annex II 1.A" a pagina 3 o in dotazione alla pompa.

9.2 Dimensioni



Dimensioni in millimetri:

Modello	Porte			Base											
	N1	N2	N3	F1	F2	F3	F4	F5	L1	L2	H1	H2	C1	C2	C3
C100	139	85	10	120	135	Ø12	143	57	265	50	95	129	Ø28	8	31
C200	155	99,5	10	120	135	Ø12	167,5	81,5	298,5	50	109,5	145	Ø28	8	31
C250	191,5	138,5	11,5	190	175	Ø17	219	84	352	50	150	180	Ø28	8	31
C300	237,5	152,5	17,5	250	215	Ø20	285	154	455,5	80	170	220	Ø50	14	53,5
C400	323,5	169	31	266,5	254	Ø21	301	169	513,5	77	200	292,5	Ø50	14	53,5
C500	326,5	225	25	320/230	295	Ø26	323	129,5	564	77	250	301,5	Ø50	14	53,5
C600	343	227	28	320/230	295	Ø26	362,5	169	638,5	110	255	315	Ø65	18	69

Dimensioni in pollici:

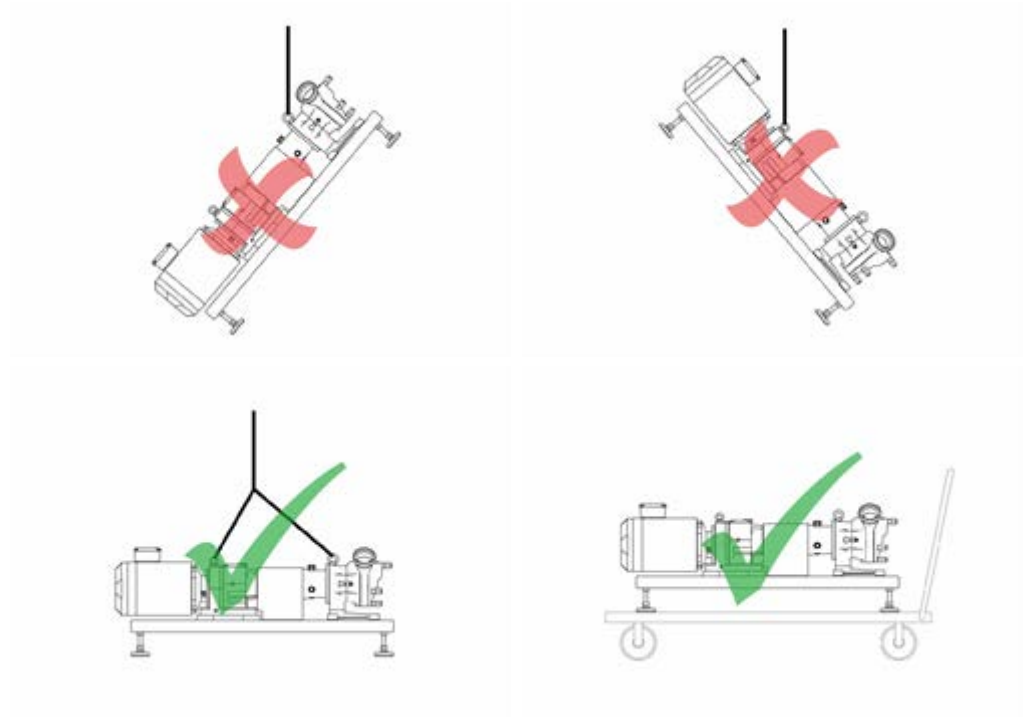
Modello	Porte			Base											
	N1	N2	N3	F1	F2	F3	F4	F5	L1	L2	H1	H2	C1	C2	C3
C100	5,47	3,35	0,39	4,72	5,31	Ø0,47	5,63	2,24	10,43	1,97	3,74	5,08	Ø1,10	0,31	1,22
C200	6,10	3,92	0,39	4,72	5,31	Ø0,47	6,59	3,21	11,75	1,97	4,31	5,71	Ø1,10	0,31	1,22
C250	7,54	5,45	0,45	7,48	6,89	Ø0,67	8,62	3,31	13,86	1,97	5,91	7,08	Ø1,10	0,31	1,22
C300	9,35	6,00	0,68	9,84	8,46	Ø0,79	11,22	6,06	17,93	3,15	6,69	8,66	Ø1,97	0,55	2,11
C400	12,74	6,65	1,22	10,49	10,00	Ø0,83	11,85	6,65	20,22	3,03	7,87	11,52	Ø1,97	0,55	2,11
C500	12,85	8,86	0,98	12,6/9,06	11,61	Ø1,02	12,72	5,10	22,20	3,03	9,84	11,87	Ø1,97	0,55	2,11
C600	13,5	8,94	1,1	12,6/9,06	11,61	Ø1,02	14,27	6,65	25,14	4,33	10,04	12,4	Ø2,56	0,71	2,72

9.3 Peso unità

Modello pompa	Sola pompa	Supporto standard
C100	16 kg (35 lb 4 oz)	Codice KK-... 11 kg (24lb 4oz)
C200	21 kg (46 lb 5 oz)	Codice KK-... 11 kg (24lb 4oz)
C250	40 kg (88 lb 3 oz)	Codice KR-... 15 kg (33lb 7oz)
C300	67 kg (147 lb 11 oz)	Codice KM-... 19 kg (41lb 14oz)
C400	115 kg (253 lb 9 oz)	Codice KG-... 31 kg (68lb 5oz)
C500	198 kg (436 lb 8,25 oz)	Codice KG-... 31 kg (68lb 5oz)
C600	238 kg (546 lb 12 oz)	Codice K6-... 45 kg (99lb 3oz)

10 Trasporto

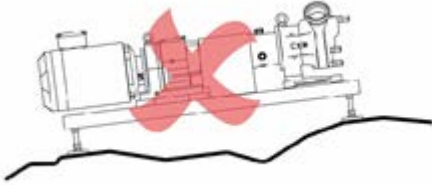
Scegliere i mezzi di trasporto adeguati in base alle dimensioni della pompa e dell'unità di azionamento. La pompa deve essere sospesa correttamente per il trasporto. Se si utilizza una gru o un carrello elevatore a forche, le corde o le cinghie devono essere sufficientemente dimensionate. Se la pompa viene trasportata con un carrello elevatore o un carrello elevatore a forche, ricordarsi che il punto centrale dell'unità non è necessariamente il centro di gravità.



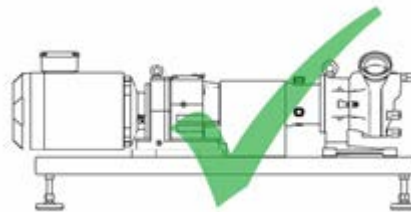
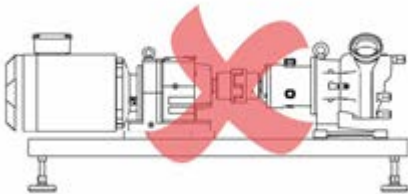
11 Procedura di montaggio corretta



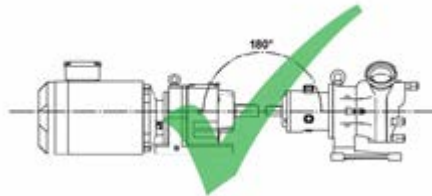
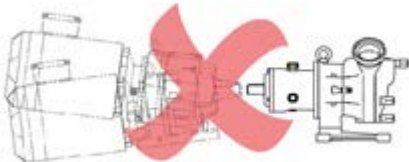
Rivestire il raccordo tra albero motore e albero pompa per proteggere l'utente da un eventuale contatto durante l'utilizzo.



- Porre la pompa su una superficie piana



- Non avviare la pompa se non è presente il carter del giunto a proteggere l'utente dall'eventuale contatto.
- La superficie di montaggio deve essere abbastanza solida da sostenere la pompa.
- Intorno alla pompa vi deve essere spazio a sufficienza per eseguire gli interventi di manutenzione.
- Il motore deve ricevere un flusso d'aria adeguato.
- L'unità deve essere protetta dalle cariche elettrostatiche.
- Assicurare che l'alloggiamento anteriore sia accessibile per un'agevole manutenzione.



- Allineare l'albero della pompa con l'albero di comando.

;

11.1 Cosa fare e cosa non fare

- Non installare la pompa in uno spazio esiguo che non consenta un flusso d'aria adeguato attorno alla pompa stessa.
- Non pompare sostanze chimiche non compatibili con il materiale della testa.
- Far sì che i tubi di mandata e aspirazione siano il più possibile brevi e diretti (anche se è meglio che non siano più corti di un metro) e seguano il percorso più rettilineo. Usare curve ad ampio raggio: il raggio deve essere almeno quattro volte il diametro del tubo. Verificare che i tubi di collegamento e i raccordi siano adatti a sopportare la pressione prevista per la tubatura. Evitare riduttori e tubi di diametro inferiore a quello della sezione della testa della pompa, in particolare modo nelle tubature sul lato di aspirazione. Le eventuali valvole presenti nella tubatura non devono limitare il flusso. Le eventuali valvole presenti nella linea del flusso devono essere aperte quando la pompa è in funzione.
- Usare ugello di aspirazione e mandata con un diametro uguale o superiore al diametro interno.
- Se possibile, collocare la pompa in corrispondenza o appena al di sotto del livello del fluido da pompare. Questo assicura l'aspirazione sotto battente e la massima efficienza di pompaggio.
- Le valvole nella linea di processo devono essere aperte prima dell'avvio della pompa. Si consiglia agli utenti di installare un dispositivo di riduzione della pressione tra la pompa e una valvola qualsiasi sul lato di scarico della pompa come protezione contro eventuali danni provocati dall'entrata in funzione accidentale con la valvola di scarico chiusa.

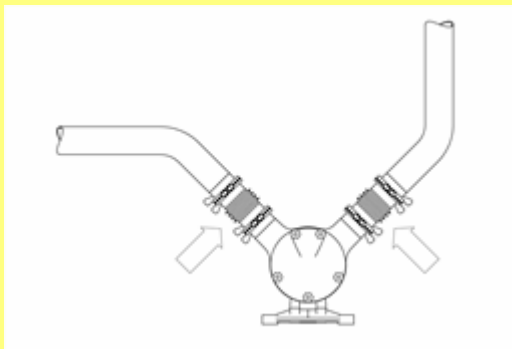
11.2 Collegamento alle tubazioni



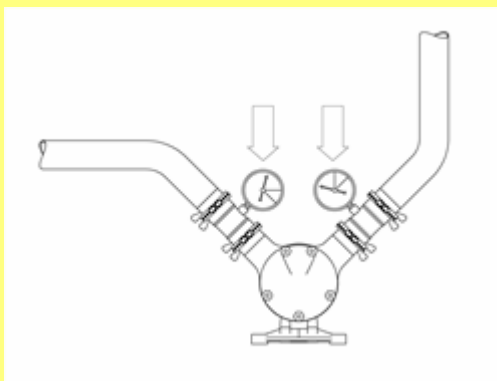
Prima del collegamento, pulire le tubazioni e rimuovere i corpi estranei, ad esempio i residui di saldatura.



Evitare le forze e le coppie che agiscono dalle tubazioni sui raccordi della pompa (ad es. distorsione, espansione a causa delle temperature, ecc.) utilizzando dei compensatori o altre apparecchiature idonee.



L'utente deve accertarsi che non si verifichi un aumento della pressione oltre il limite stabilito nell'ordine di acquisto e riportato nella scheda tecnica.



Di norma le pompe MasoSine funzionano con una frequenza di risonanza talmente bassa che non si verificano danni. Tuttavia, particolarmente quando è in funzione con gli invertitori, certe frequenze possono causare vibrazioni di interferenza, che devono essere evitate. Durante la messa in opera è importante stabilire se tali vibrazioni sono presenti e definirle, in modo che l'invertitore possa essere programmato per evitare queste frequenze. In modo simile, evitare l'interferenza da cavitazione o da tubazioni rigide.



11.3 Cavitazione

La cavitazione è un problema in alcuni dispositivi in cui il fluido interagisce con una superficie in movimento. A volte può verificarsi nelle pompe sinusoidali.

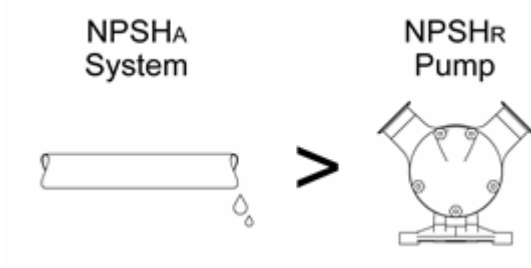
Quando una superficie si muove attraverso un fluido, si formano delle aree di bassa pressione sulla superficie. Più la superficie si muove veloce, più la pressione intorno si abbassa. Se la pressione statica del fluido scende al di sotto della pressione del vapore, sul lato pressione si formano delle bolle di vapore. Queste implodono, causando dei picchi di pressione molto alti a breve termine fino ad alcune migliaia di bar. Questi picchi di pressione possono causare l'erosione del materiale e sono rumorosi.

11.3.1 Per identificare la cavitazione

Se la pompa è molto rumorosa e vibra vigorosamente, insieme al sistema di tubazioni attaccato alla pompa, è probabile che la causa sia la cavitazione.

11.3.2 Per evitare o rimuovere la cavitazione

Il problema può essere risolto aumentando la pressione di ingresso sul lato di aspirazione, montando una tubazione di ingresso più corta o con diametro maggiore oppure rallentando la pompa. Accertarsi che alla pompa non manchi mai il fluido di lavoro.






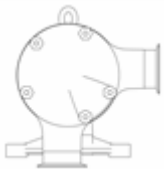

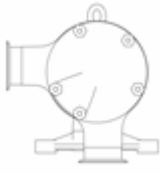


- Per evitare la cavitazione, assicurarsi sempre che $NPSHA > NPSHR$.



La cavitazione può distruggere la pompa. L'operatore deve accertarsi che la pompa possa funzionare senza cavitazione.

11.4 Possibili orientamenti della pompa

La pompa può essere posizionata con otto diversi orientamenti e ruotata in senso orario o antiorario.

			
10-02	12-03	02-04 *	03-06
			
04-08	06-09	08-10 *	09-12

Se non diversamente specificato al momento dell'ordine, la pompa viene consegnata in posizione 10-02.

I clienti hanno la possibilità di scegliere l'orientamento degli ugelli.

*Nota che: In base alle normative EHEDG, la testa della pompa deve essere sempre completamente autodrenante. In una normale installazione, questo può essere garantito solo nella posizione dell'ugello 02-04 o 08-10.

11.4.1 Modifica dell'orientamento della pompa

Vedere "Smontaggio del supporto / Modifica dell'orientamento dell'ugello" a pagina 34 per i dettagli sulla modifica dell'orientamento della pompa.

11.5 Collegamento all'alimentazione elettrica



Il motore deve essere collegato da una persona qualificata in base alle norme locali. Vedere il manuale di istruzioni fornito con il motore dell'unità di azionamento.

12 Avviamento e funzionamento



- Se si avvia la pompa per la prima volta, o se sono stati eseguiti interventi di pulizia o riparazione, controllare innanzi tutto che tutte le viti siano serrate correttamente e completamente.
- La pompa può essere stata contaminata durante il trasporto. Smontare il coperchio anteriore della pompa e, se necessario, pulire prima dell'avviamento.



Osservare le norme interessate se si deve pompare un fluido pericoloso.



Accertarsi che la pompa sia montata in una posizione appropriata con tutte le precauzioni e le protezioni di sicurezza necessarie (sensori, interruttori, manometri, ecc.).

Le pompe MasoSine vanno adescate prima dell'uso. Prima della messa in opera e durante il funzionamento, la pompa deve essere riempita con fluido, con il livello del fluido al di sopra del rotore (vedere diagramma). Ciò può essere fatto manualmente tramite un canale laterale del sistema dei tubi oppure usando un dispositivo a vuoto nel caso debbano essere pompate fluidi molto viscosi; contattare MasoSine per ulteriori informazioni. È possibile evitare la necessità di adescare lasciando del prodotto nella pompa dopo che si è fermata oppure lasciando il fluido CIP o SIP nella pompa dopo la pulizia.



Prima dell'avviamento accertarsi che tutte le valvole sui lati di pressione e aspirazione siano aperte. La pompa non deve pompare contro una valvola chiusa senza una valvola di sovrappressione.



Se la pompa perde, smettere di pompare il prima possibile e sostituire gli elementi di tenuta danneggiati. Vedere "Smontaggio del sistema di tenuta" a pagina 32.



L'operatore deve accertarsi che la pompa possa funzionare senza cavitazione. La cavitazione può distruggere la pompa. Vedere "Cavitazione" a pagina 18.

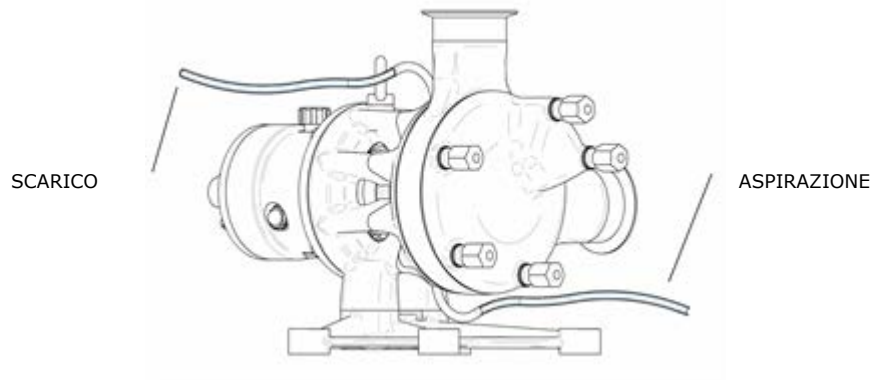
13 Flussaggio del sistema di tenuta



Per evitare il funzionamento a secco e garantire il corretto funzionamento del sistema di tenuta si raccomanda di effettuare il lavaggio delle guarnizioni.

Il liquido di flussaggio a pressione atmosferica - di solito acqua - lava l'area dietro al sistema di tenuta e impedisce al prodotto di indurirsi e danneggiare il sistema stesso. Se viene montato un dispositivo di flussaggio statico, il liquido riempie l'area dietro alla guarnizione.

- Il liquido deve essere adatto al prodotto che viene pompato. Non deve contenere particelle abrasive, che danneggerebbero le guarnizioni. Si consiglia di usare tubi trasparenti in plastica come tubi di flussaggio.
- Può anche essere usato per creare una barriera contro l'atmosfera, resistente ai batteri.
- La tenuta meccanica singola deve essere flussata in assenza di pressione: lasciare che il liquido di flussaggio venga scolato dal sistema senza pressione. La guarnizione meccanica doppia può essere usata senza pressione oppure, in alternativa, con sovrappressione.
- Riempire la pompa con fluido per impedire che funzioni a secco, possibilmente tramite una valvola di aspirazione separata collegata al tubo di aspirazione o a quello della pressione.
- Se la vostra pompa è impostata per il flussaggio permanente, controllare sempre l'aspirazione e l'uscita (vedere lo schema riportato di seguito).



13.1 Flussaggio dinamico



L'immagine mostra un tubo collegato per il sistema di flussaggio. Il tubo deve avere un diametro esterno di 8 mm o un collegamento con filettatura G1/8.



L'immagine mostra dei tubi installati per il flussaggio.

I tubi vanno collegati al punto più elevato possibile (uscita) e a quello più basso possibile (aspirazione), in modo tale che fra di loro si crei un angolo di 180°.



Tappare tutti gli altri possibili collegamenti sul telaio utilizzando i tappi filettati forniti con la pompa (vedere "Lista ricambi" a pagina 52 per i codici componente). Gli altri collegamenti sono destinati all'uso in caso di orientamenti diversi degli ugelli della pompa (vedere "Possibili orientamenti della pompa" a pagina 19).

13.2 Dispositivo di flussaggio statico

Prima della messa in servizio, riempire il dispositivo di flussaggio (se fornito) con un liquido di flussaggio adatto, a seconda del prodotto che viene pompato. Riempire il vetro d'ispezione con liquido di flussaggio fino a quando il livello è appena sotto la curva nel condotto di uscita.

13.2.1 Montaggio dispositivo di flussaggio statico

Il dispositivo di flussaggio statico può essere installato su una pompa Certa tramite un anello di flussaggio o una guarnizione meccanica doppia. Vedere anche "Montaggio della testa della pompa" a pagina 40.

Il raccordo con il condotto di sfogo deve essere collegato al foro di flussaggio più alto.

- Per un orientamento a 10/2 dell'ugello, questo corrisponde al foro di flussaggio posto a 45° rispetto all'asse verticale.
- Per ogni altro orientamento dell'ugello, questo corrisponde al foro di flussaggio posto sulla sommità della pompa.

Il collegamento con il vetro d'ispezione deve essere posto sul foro di flussaggio che è sfalsato di 45° rispetto all'asse verticale.



Rimuovere il tappo filettato del foro di flussaggio richiesto con l'ausilio di una chiave a bussola da 10mm dotata di prolunga.

Applicare un materiale sigillante adeguato (ad es. nastro in Teflon) su entrambi i filetti dei doppi nippli e inserirli nei fori di flussaggio utilizzando una chiave da 14mm.

Collegare il vetro d'ispezione e il condotto di sfogo tramite i raccordi installati stringendoli con l'ausilio di due chiavi da 14mm.

Verificare che il serbatoio e il condotto di sfogo si trovino alla stessa altezza e chiudere tutti i fori di flussaggio.

13.2.2 Smontaggio dispositivo di flussaggio statico

Il dispositivo di flussaggio statico deve essere svuotato e smontato prima di smontare la pompa. A tale scopo, aprire il foro di flussaggio posto nel punto più basso della pompa.

Una volta svuotato il dispositivo di flussaggio, rimuoverlo effettuando la sequenza di operazioni sopra descritte in ordine inverso.

13.3 Installazione dell'anello di flussaggio

Vedere "Montaggio dell'anello di flussaggio in un sistema di tenuta meccanica singola" a pagina 43.

14 Pulizia e sterilizzazione



Attenzione: Mantenere una distanza minima di 50 cm dalla pompa durante l'esecuzione della pulizia ad alta pressione.

Le pompe della serie MasoSine Certa sono progettate per essere pulite con lavaggio clean-in-place. Si prega di attenersi alle istruzioni di pulizia CIP di seguito riportate.

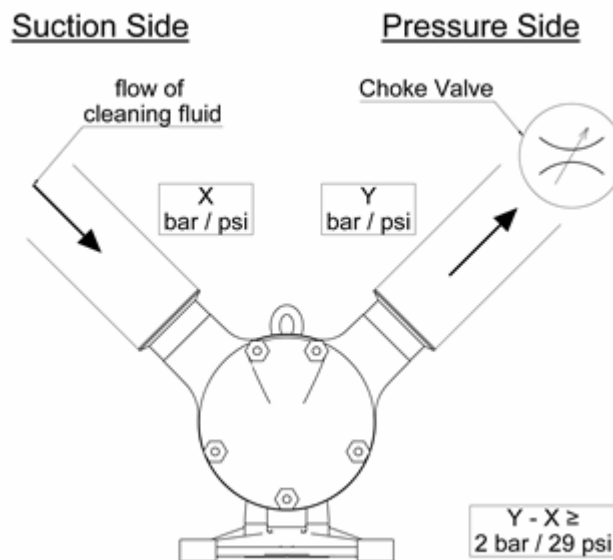
Il mantenimento di una linea di processo pulita è vitale per preservare un alto livello di igiene e per non contaminare il prodotto finale. La contaminazione costa tempo e denaro.

Il calore o la reazione chimica causata dai processi di lavaggio clean-in-place (CIP) e steam-in-place (SIP) danneggia le strutture essenziali di una cellula vivente, compresa la membrana citoplasmatica, rendendo la cellula non più utilizzabile.

Il processo automaticamente ricircola il detergente e le soluzioni di risciacquo.

14.0.1 La procedura CIP

- Prima dell'avvio del processo CIP, eseguire una pulizia preliminare alla velocità massima senza contropressione. Questa rimuoverà la maggior parte del prodotto residuo.
- I detergenti adatti per il processo CIP possono comprendere concentrazioni di additivi inferiori all'1%. Questi possono essere:
 - Idrato di sodio in acqua distillata
 - Acido nitrico in acqua distillata
 - Acido fosforico in acqua distillata
- Il lavaggio CIP può essere effettuato a temperature fra 60°C e 100°C, a seconda delle esigenze del cliente.
- Per ottenere un buon risultato, la pulizia va eseguita con la pompa alla massima velocità.
- Si raccomanda che la pressione differenziale sul lato di scarico della pompa superi la pressione sul lato di aspirazione della pompa di almeno 2,0 bar / 29,0 psi durante il processo CIP.
- Per la maggior parte delle applicazioni è sufficiente una velocità di 1,5 m/s (5 piedi/s).
- Qualora la pompa MasoSine non fosse in grado di raggiungere la velocità della soluzione del processo CIP richiesta, potrebbe essere necessario utilizzare una pompa di alimentazione CIP e un bypass.



- Installare una valvola di strozzamento nel tubo di scarico immediatamente dopo la pompa. Chiudere lentamente la valvola di strozzamento fino a quando la differenza di pressione è corretta.
- Il tempo di pulizia CIP per la pompa è conforme al tempo richiesto per il lavaggio del sistema: di solito 20-40 minuti.

14.0.2 Steam-in place (SIP) per prodotti MasoSine

La sterilizzazione a vapore uccide i microrganismi tramite l'applicazione di calore umido (vapore saturo) sotto pressione senza dover smontare la pompa.

Il calore causato dai processi di lavaggio clean-in-place (CIP) e steam-in-place (SIP) danneggia le strutture essenziali delle cellule vive, compresa la membrana citoplasmatica, rendendo la cellula non più utilizzabile.

- La pressione deve essere sufficientemente alta per garantire che il vapore raggiunga tutte le parti della pompa attraverso i giochi esistenti.
- Durante la sterilizzazione SIP, la pompa deve essere ferma.



Evitare gli shock termici!

Evitare gli shock termici in quanto potrebbero causare una dilatazione termica non uniforme dei componenti della pompa. Un'espansione inattesa causata da una repentina variazione di temperatura può causare segni di usura sui componenti della pompa.



Dopo la sterilizzazione SIP, garantire un adeguato periodo di acclimatazione prima di rimettere in funzione la pompa

Procedura CIP e SIP Classe II	Temperatura consigliata	Differenziale pressione consigliata
CIP	80-90°C / 176-194°F	2 bar (29 psi)
SIP	120°C / 248°F	—

14.0.3 Informazioni di sicurezza relative a CIP e SIP

- Mantenere una distanza di un metro intorno alla pompa durante il processo SIP per minimizzare il pericolo in caso di perdita.
- I processi CIP e SIP devono essere controllati continuamente.
- Se si verifica una perdita durante i processi CIP o SIP, non toccare la testa della pompa fino a che la pressione del sistema non è stata scaricata e la testa della pompa non si è raffreddata.

14.0.4 Pulizia manuale

Per alcuni prodotti non solubili in acqua o contenenti fibre, la procedura CIP non sempre garantisce una pulizia sufficiente. In questo caso viene raccomandata una procedura di pulizia manuale.

Stabilire il programma di pulizia in loco della pompa a seconda dei materiali lavorati e al piano di manutenzione dell'impianto. Di norma, le pompe della serie MasoSine Certa non richiedono la pulizia manuale se dopo l'uso viene eseguito il lavaggio CIP (clean-in-place).

Per lo smontaggio della testa della pompa, vedere "Smontaggio della pompa" a pagina 29. Ispezionare e sostituire le parti usurate a seconda delle necessità.

Nota: Si raccomanda di sostituire la guarnizione dell'alloggiamento anteriore e quella della vite di bloccaggio al momento del riassetto della pompa. Qualora l'area retrostante tali guarnizioni dovesse sporcarsi, contattare Divisione Watson-Marlow GmbH MasoSine per la procedura specifica di pulizia e sterilizzazione approvata ai fini della rimozione dei batteri. Se viene impiegata una soluzione al cloro (150 ppm di cloro disponibile), questa non deve lasciare depositi residui che rimarrebbero all'interno della pompa.

Inoltre, i detergenti acidi presentano un tasso di corrosione molto più elevato e le parti della pompa non devono rimanere in soluzioni detergenti acide per tempi superiori al necessario. I forti acidi inorganici di tipo minerale che sono nocivi per le mani sono dannose anche per i componenti della pompa.

Nelle applicazioni in cui il materiale può indurirsi nella pompa durante l'arresto, si raccomanda vivamente di effettuare la pulizia CIP, il flussaggio o lo smontaggio della testa della pompa e la pulizia manuale.

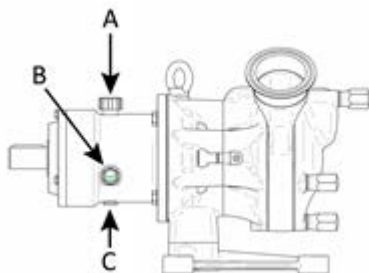
14.0.5 Sistemi per processi asettici

Se l'apparecchiatura è inserita in un sistema per processi asettici che viene sterilizzato a caldo e opera alla temperatura di 121°C o superiore, la Norma 3-A 02-11 impone che il sistema controlli la pressione interna e spenga automaticamente il sistema qualora la pressione del prodotto scendesse al di sotto della pressione atmosferica. Il sistema può essere riavviato soltanto dopo la sterilizzazione.

15 Sostituzione dell'olio

Prima di utilizzare la pompa, ispezionare giornalmente la finestra di controllo del livello olio **B** nella sede del cuscinetto per escludere la presenza di danneggiamenti e confermare che lo scudo posteriore contenga olio a sufficienza. L'olio dovrebbe raggiungere il centro della finestra di controllo.

- Controllare che il tappo di scarico **C** sia in posizione e sia serrato completamente.
- Aprire la valvola di spurgo dell'olio **A** e riempire quasi completamente lo scudo posteriore con olio adatto (vedere la Nota riportata di seguito).
- Chiudere la valvola di spurgo dell'olio **A**.
- Controllare il livello dell'olio dalla finestra di controllo **B**. Fare in modo che il livello non scenda mai al di sotto della linea mediana della finestra di controllo.



Nota: Al momento della fornitura, la nuova pompa risulta di norma riempita con olio lubrificante Klüberoil 4 UH 1-220 N per l'industria alimentare e farmaceutica, adatto per temperature di processo comprese fra -30°C e 120°C.

15.0.1 Volumi di riempimento

I volumi sono espressi in litri.

C100:	Circa 0,10
C200:	Circa 0,10
C250:	Circa 0,18
C300:	Circa 0,35
C400:	Circa 0,45
C500:	Circa 0,55
C600:	Circa 1,30

Nota: Smaltire l'olio usato in base alle norme locali.

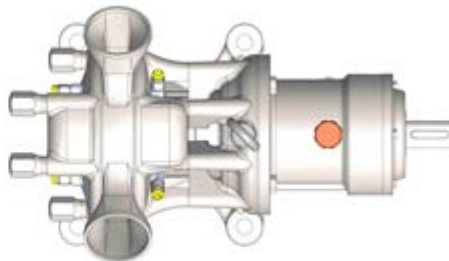
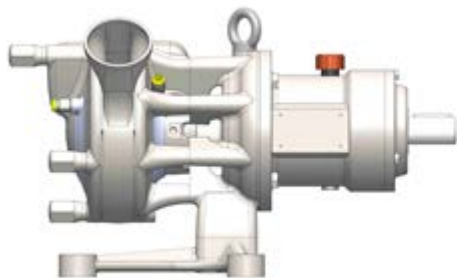
Nota: L'olio deve essere cambiato almeno una volta all'anno.

16 Opzioni di riscaldamento e raffreddamento

Le versioni speciali delle pompe MasoSine C100, C200, C250, C300 e C400 possono essere riscaldate o raffreddate per mantenere la temperatura del prodotto richiesta all'interno della pompa —per il pompaggio di cioccolata o gelato, ad esempio— facendo passare il liquido alla temperatura richiesta attraverso canali a forma di mezzaluna nel corpo pompa e nell'alloggiamento anteriore. La pompa presenta raccordi da 1/8 di pollice su due lati nei quali scorrono gli agenti di riscaldamento o raffreddamento. La posizione dei raccordi varia a seconda del modello. La contropressione ammissibile non deve superare 1 bar/15 psi. La portata minima necessaria per l'opzione di riscaldamento/raffreddamento è di 0,2 litri/minuto (0,05 galloni/minuto).

Nota: La maggior parte delle pompe può essere adattata a posteriori per permettere il riscaldamento e il raffreddamento (consultare la tabella seguente).

Nota: La temperatura di riscaldamento o raffreddamento deve rimanere entro i limiti previsti per la pompa. Questi sono indicati in "Valori limite per la pompa" a pagina 9



	C100	C200	C250	C300	C400
Corpo pompa	MP-HZG-G-C100	MP-HZG-G-C200	MP-HZG-G-C250	MP-HZG-G-C300	MP-HZG-G-C400
Copertura anteriore	MP-HZG-D-C100	MP-HZG-D-C200	MP-HZG-D-C250	MP-HZG-D-C300	MP-HZG-D-C400

17 Risoluzione dei problemi

Guasto	Causa	Soluzione
La pompa non aspira	Senso di rotazione errato	Controllare il senso di rotazione
	Nessun liquido lubrificante nella pompa	Riempire la pompa con liquido
	Chiusura a vite non serrata	Controllare la chiusura a vite
	Tubo di aspirazione troppo lungo	Adattare il tubo di aspirazione
	Tubo di aspirazione troppo stretto	Adattare il tubo di aspirazione
	Perdita dalla guarnizione albero	Controllare tutte le guarnizioni per verificare che non siano danneggiate
	Parti soggette ad usura usurate	Sostituire le parti soggette ad usura
	Velocità motore errata	Misurare e regolare la velocità
La mandata della pompa non funziona	Senso di rotazione errato	Controllare il senso di rotazione
	Tubi di aspirazione e di pressione scambiati	Controllare il sistema delle tubazioni
	Velocità motore errata	Controllare la velocità della pompa rispetto alle curve prestazionali - vedere l'ordine di acquisto
	Parti soggette ad usura usurate	Sostituire le parti soggette ad usura
	Valvola a saracinesca inserita chiusa	Controllare il sistema delle tubazioni
La pompa è rumorosa	Rumorosità dall'unità di azionamento	Rivolgersi al costruttore
	Rumorosità dalla pompa	Rivolgersi al costruttore
	Tubo di aspirazione troppo piccolo (cavitazione)	Accorciare il tubo di aspirazione o aumentare il diametro, ridurre la velocità
	Battiti dalla testa della pompa	Controllare l'usura della valvola a saracinesca e se necessario sostituirla Cavitazione. Vedere "Cavitazione" a pagina 18
	Rumorosità dal telaio	Riempire con olio, sostituire i cuscinetti a rulli conici
	Giunto non allineato	Allineare correttamente il giunto. Vedere la sezione "Procedura di montaggio corretta" a pagina 16
Perdite dalla pompa	Il sistema di tenuta perde	Sostituire gli anelli di tenuta statici/rotanti
	La guarnizione O-ring perde	Sostituire l'O-ring
	L'anello di guarnizione a labbro sul telaio albero perde e fuoriesce olio	Smontare il telaio, sostituire le guarnizioni a labbro
	Gli anelli di tenuta sono usurati/mostrano segni di bruciature	Effettuare un lavaggio per evitare il funzionamento a secco della guarnizione meccanica
La pompa perde dall'alloggiamento anteriore o posteriore	Guarnizione alloggiamento non montata o installata in modo errato	Montare correttamente l'O-ring dell'alloggiamento oppure sostituirlo
	Guarnizione alloggiamento difettosa	Montare correttamente l'O-ring dell'alloggiamento oppure sostituirlo
La pompa è bloccata	Corpo estraneo nella pompa	Rimuovere il corpo estraneo, esaminare la pompa per verificare che non vi siano danni
	Alimentazione interrotta	Controllare l'installazione elettrica e i fusibili, controllare l'unità di azionamento
	Difetti nell'unità di azionamento	Separare il giunto e ruotare manualmente la pompa per confermare
Forte usura dopo un breve periodo di funzionamento	Solidi nel fluido pompato	Sostituire spesso le parti soggette ad usura; controllare la compatibilità del materiale
	Il fluido pompato è abrasivo	Scegliere una pompa più grande, ridurre la velocità
Un lato del rotore è usurato	Il rotore non è stato serrato correttamente al momento dell'installazione	Serrare fermamente il dado dell'albero sul blocco
	Registrare le dimensioni modificate dopo aver lavorato sulla sede del cuscinetto	Controllare e correggere la dimensione X: vedere la sezione "Montaggio del supporto / Centraggio del rotore con la rondella di spessoramento" a pagina 35
Pompa non pulita dopo la pulizia CIP	Norme sulla pulizia non rispettate.	Vedere la sezione "Pulizia e sterilizzazione" a pagina 23
Gruppo pompa soggetto a vibrazioni	Velocità del motore unità di azionamento troppo alta	Ridurre la velocità del motore dell'unità di azionamento
Odori e fumo provenienti dalla pompa	La pompa sta funzionando a secco	Arrestare immediatamente la pompa. Controllare se le parti interne presentano danni e, se necessario, sostituirla.

17.1 Riassetto della copertura anteriore e posteriore

In alcuni casi può essere necessario rilavorare la copertura anteriore e/o posteriore della pompa per eliminare le scalfitture più profonde (ad es. danni superficiali causati da un corpo esterno). Contattare lo MasoSine lo stabilimento o il fornitore di zona per richiedere il ricondizionamento. MasoSine può fornire tutti i dati necessari per effettuare adeguatamente il ricondizionamento

17.2 Assistenza tecnica

Per tutte le informazioni di contatto, visitare il nostro sito
<http://www.watson-marlow.com/gb-en/range/masosine/>

18 Smontaggio e montaggio



Utilizzare il corretto valore di coppia (vedere "Coppie di serraggio" a pagina 48)



Prima di iniziare lo smontaggio, scollegare la pompa dall'alimentazione di rete e fissarla per evitare un avviamento accidentale.



Le immagini riportate nelle seguenti procedure sono fotografie di una pompa Certa di medie dimensioni. Se la vostra pompa è un modello più pesante, andranno utilizzati dei mezzi di sollevamento di portata idonea per le operazioni di montaggio e smontaggio della pompa onde evitare infortuni.

18.0.1 Smontaggio dispositivo di flussaggio statico

Se in dotazione, il dispositivo di flussaggio deve essere svuotato e smontato prima di scomporre la pompa. Per i dettagli, vedere "Dispositivo di flussaggio statico" a pagina 22.

18.1 Smontaggio della pompa

18.1.1 Rimozione dell'alloggiamento anteriore



- Assicurare che la pompa sia ben fissata per evitare che si inclini.
- Svitare i dadi con l'ausilio di una chiave, ruotandoli in senso antiorario.



- Rimuovere l'alloggiamento anteriore.



- Rimuovere con cura la guarnizione al centro dell'alloggiamento e conservarla in luogo sicuro.

18.1.2 Rimozione della vite di bloccaggio



- Usare lo strumento di bloccaggio (per il codice componente vedere la sezione "Utensili" a pagina 80) per bloccare il rotore e l'albero prima di aprire la vite di bloccaggio sul rotore.
- Utilizzare uno dei dadi dell'alloggiamento anteriore per fissare lo strumento di bloccaggio.



- Aprire la vite di bloccaggio con l'adattatore bussola, girandola in senso antiorario (per il codice componente vedere "Utensili" a pagina 80.)



**È necessaria una coppia elevata!
Utilizzare utensili adeguati**

Dimensioni chiave richieste per vite di bloccaggio esagonale

Dimensioni della pompa	Sistema metrico	Pollici
C100/C200	SW14	9/16"
C250	SW19	3/4"
C300/C400	SW34	1 5/16"
C500/C600	SW38	1 1/2"

Per la coppia richiesta Vedere Coppie di serraggio a pagina 48.



La molla a disco della vite di bloccaggio è tenuta in posizione da una guarnizione O-ring.

Parti che compongono la vite di bloccaggio.



Vite di bloccaggio apribile con un normale utensile

Vite di bloccaggio per 3-A e EHEDG apribile con l'utensile speciale in dotazione



Vite di bloccaggio esagonale con O-ring



Vite di bloccaggio esagonale con guarnizione



La quantità dei componenti può variare a seconda delle dimensioni, vedere "Lista ricambi" a pagina 52.

- Rimuovere lo strumento di bloccaggio.

18.1.3 Rimozione del rotore e del raschiatore



- Estrarre il rotore dall'alloggiamento assieme al raschiatore nel modo illustrato.



- Rimuovere con cura il rotore e conservarlo in luogo sicuro. Al momento della rimozione del rotore, verificare che gli anelli di tenuta non presentino danneggiamenti.



Gli anelli di tenuta sono fragili

Per riassemblare la pompa, consultare le istruzioni di montaggio di seguito riportate, iniziando dalla sezione "Montaggio del supporto / Centraggio del rotore con la rondella di spessoramento" a pagina 35

18.2 Smontaggio del sistema di tenuta

18.2.1 Smontaggio del sistema di tenuta meccanica



Per illustrare la procedura con maggiore chiarezza, in alcune delle fotografie non è presente l'alloggiamento intermedio. Questo non risulta necessario per la manutenzione ordinaria.

Rimozione del sistema di tenuta



- Rimuovere con cura gli anelli di tenuta posteriore dal sistema di tenuta meccanica e conservarli in luogo sicuro.



Anello di tenuta con O-ring sul diametro esterno che è installato nel corpo pompa.

Rimozione del pacco molle



- Smontare il pacco molle dall'alloggiamento posteriore.

18.2.2 Smontaggio del sistema di tenuta O-ring



Per illustrare la procedura con maggiore chiarezza, in alcune delle fotografie non è presente l'alloggiamento intermedio. Questo non risulta necessario per la manutenzione ordinaria.

Rimozione del sistema di tenuta



- Inserire lo strumento (TL-C###-001-50) con le griffe nelle scanalature e girare in senso antiorario di 45°.



- Usando il collare sullo strumento, estrarre il supporto O-ring dall'alloggiamento posteriore. Rimuovere anche i due O-ring.



- Supporto O-ring con 2 O-ring nella scanalatura anteriore e sul diametro esterno. Lubrificare e installare gli O-ring. Nota: I componenti in EPDM non sono compatibili con oli e grassi.

18.3 Smontaggio dell'alloggiamento intermedio



Non è necessario smontare l'alloggiamento intermedio per operazioni quali, ad esempio, la sostituzione del raschiatore o del sistema di tenuta meccanica. La procedura viene qui descritta solo a scopo di completezza.



- Svitare i dadi che trattengono in posizione l'alloggiamento intermedio ruotandoli in senso antiorario.
- Estrarre l'alloggiamento intermedio dalla pompa.

La procedura di montaggio dell'alloggiamento intermedio viene illustrata nella sezione "Montaggio della testa della pompa" a pagina 40.

18.4 Smontaggio del supporto / Modifica dell'orientamento dell'ugello

18.4.1 Smontaggio dell'unità di supporto



- Svitare le viti dal supporto sul retro dell'alloggiamento ruotandole in senso antiorario con l'ausilio di una chiave.



- Estrarre con cura l'unità di supporto.

18.4.2 Modifica dell'orientamento dell'ugello



- Svitare le viti ruotandole in senso antiorario con l'ausilio di una chiave.
- Fare attenzione che l'alloggiamento posteriore non cada al momento della rimozione delle viti.



- Rimuovere l'alloggiamento posteriore.
- Ruotare l'alloggiamento posteriore sullo scudo verso la posizione di orientamento richiesta. Assicurarsi di eseguire l'allineamento fra i segmenti sull'alloggiamento posteriore e quelli sullo scudo.
- Serrare le viti ruotandole in senso orario.

18.5 Montaggio del supporto / Centraggio del rotore con la rondella di spessoramento



- Posizionare la rondella di spessoramento sulla flangia del supporto.



- Inserire l'unità di supporto sullo scudo.



- Serrare le viti del supporto sul retro dell'alloggiamento ruotandole in senso orario con l'ausilio di una chiave.

18.6 Verifica della quota X



Il rotore e la vite di bloccaggio devono essere serrati completamente con il corretto valore di coppia (vedere "Coppie di serraggio" a pagina 48).



- Verificare la quota X misurando la distanza fra il rotore e l'alloggiamento posteriore, partendo dalla parte piatta sulla sommità della curva del rotore.

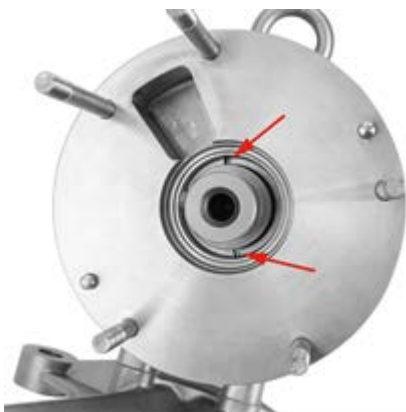
18.6.1 Tolleranze sulla quota X

Se la quota X non rientra nelle tolleranze indicate nella tabella sottostante, estrarre il rotore e il raschiatore seguendo le istruzioni contenute in "Smontaggio della pompa" a pagina 29. Estrarre poi l'unità di supporto per poter accedere alla rondella di spessoramento. Eliminare il numero di strati richiesto per ottenere la quota X corretta. Ogni strato ha uno spessore di 0,05 mm.

C100:	0,10 +0,05 mm / 0,004 +0,002 in
C200:	0,12 +0,05 mm / 0,005 +0,002 in
C250:	0,15 +0,05 mm / 0,006 +0,002 in
C300:	0,15 +0,05 mm / 0,006 +0,002 in
C400:	0,15 +0,05 mm / 0,006 +0,002 in
C500:	0,20 +0,05 mm / 0,008 +0,002 in
C600:	0,20 +0,05 mm / 0,008 +0,002 in

18.7 Montaggio della guarnizione anteriore

18.7.1 Montaggio della guarnizione meccanica anteriore



Le frecce mostrano i due intagli nell'alloggiamento in cui verrà posizionato il pacco molle.

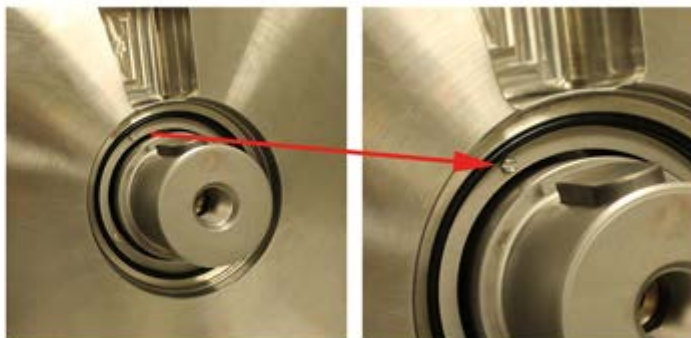
- Installare il pacco molle nel corpo pompa. Assicurarsi che le due spine sul retro dell'anello si inseriscano nei due intagli sul corpo.





Le spine devono combaciare con le rispettive sedi di incastro per impedire la rotazione della parte.

- Assicurarsi che il pacco molle si inserisca nei due intagli. Utilizzare un cacciavite o utensile analogo e spostare assialmente il pacco molle. Se è bloccato significa che è in posizione. Se è possibile ruotare l'anello, girarlo con cura fino a quando è possibile spingerlo all'interno degli intagli.



- Applicare l'O-ring sul diametro interno dell'alloggiamento posteriore.



- Montare l'anello di tenuta nell'alloggiamento. Assicurarsi che la spina piccola si inserisca nell'intaglio sull'anello di tenuta.



Le spine devono combaciare con le rispettive sedi di incastro per impedire la rotazione della parte.



- L'anello di tenuta è posizionato correttamente quando l'innesto è evidente e non si ha movimento.
- Potrebbe essere necessario applicare maggiore forza.



Verificare la compressione del pacco molle.

Installazione del sistema di tenuta del rotore



Anello di tenuta per l'inserimento nel rotore, insieme alla guarnizione in gomma.

- Installare la guarnizione in gomma sull'anello di tenuta.



- Agendo con attenzione, spingere l'anello di tenuta pareggiato con il lato della guarnizione verso l'interno del rotore.
- Assicurarsi che l'anello di tenuta sia spinto completamente all'interno premendolo come mostrato nell'immagine. Si consiglia di utilizzare una pressa manuale o altro utensile idoneo per garantire un montaggio corretto.



18.7.2 Smontaggio del sistema di tenuta O-ring



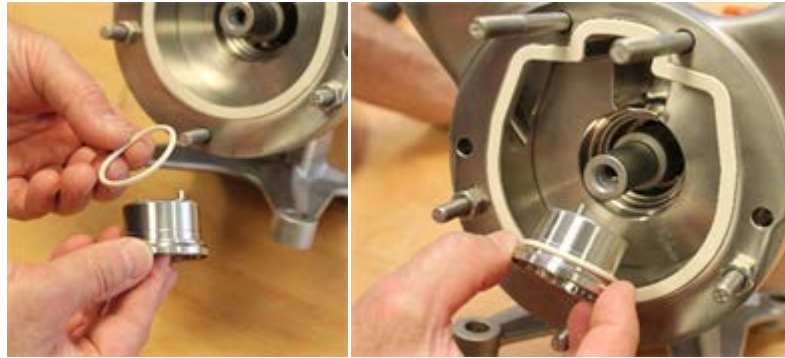
- Sede O-ring con 2 O-ring nella scanalatura sull'anello e sul diametro esterno. Questo viene inserito nel corpo pompa. Nota: I componenti in EPDM non sono compatibili con oli e grassi.



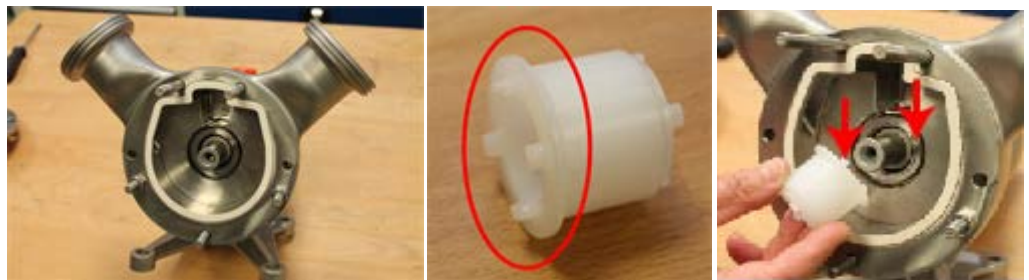
- Le frecce mostrano i due intagli nell'alloggiamento in cui verranno posizionate le spine dell'alloggiamento della guarnizione O-ring.



Le spine devono combaciare con le rispettive sedi di incastro per impedire la rotazione della parte.



- Applicare l'O-ring sul diametro esterno del supporto O-ring. Per le pompe più grandi, è possibile inserire l'O-ring anche nell'alloggiamento posteriore.



- Inserire il supporto O-ring nell'alloggiamento. Allineare le spine alla fessura del raschiatore. Inserire lo strumento (TL-C###-001-50) con le spine nelle scanalature del supporto O-ring o inserire lo strumento nell'alloggiamento posteriore insieme al supporto O-ring.



- Utilizzare lo strumento per ruotare il supporto O-ring in senso orario finché le spine sul retro non si inseriscono percettibilmente nelle scanalature dell'alloggiamento e il supporto non può essere più ruotato.
- Usare lo strumento per premere il supporto O-ring saldamente nell'alloggiamento posteriore. L'alloggiamento della guarnizione è in posizione quando si innesta sensibilmente e si sostiene in modo autonomo. Ciò può richiedere maggiore forza



Le spine devono combaciare con le rispettive sedi di incastro per impedire la rotazione della parte.



- Inserire l'O-ring nella scanalatura del supporto O-ring.

18.8 Montaggio della testa della pompa

18.8.1 Montaggio dell'alloggiamento intermedio e anteriore



- Inserire la guarnizione nella parte posteriore dell'alloggiamento intermedio.



Non è necessario smontare l'alloggiamento intermedio per operazioni quali, ad esempio, la sostituzione del raschiatore o del sistema di tenuta meccanica. La procedura viene qui descritta solo a scopo di completezza.



- Posizionare l'alloggiamento intermedio sulle spine filettate.
- Assicurarsi che la fessura in cui viene posizionato il raschiatore sia allineata alla fessura corrispondente presente nell'alloggiamento posteriore.



- Serrare i dadi in senso orario per fermare in posizione l'alloggiamento. Assicurarsi di utilizzare le spine filettate che consentono ai dadi di inserirsi nei fori posti nell'alloggiamento anteriore (verificare l'orientamento degli ugelli).

18.8.2 Montaggio del rotore e del raschiatore



- Montare il rotore e il raschiatore sull'albero.



Verificare la compressione del pacco molle.

- Inserire la piastra di fissaggio e serrare le viti.



Prestare attenzione alle rondelle di sicurezza! Questi elementi devono essere sostituiti ogni volta che le viti sono allentate.



Utilizzare il corretto valore di coppia (vedere "Coppie di serraggio" a pagina 48).



Assicurarsi che le molle a disco siano orientate correttamente quando vengono posizionate sulla vite di bloccaggio, ovvero con il lato esterno della guarnizione rivolto verso la testa della vite di bloccaggio. In caso contrario, la vite di bloccaggio vibrerà fino ad allentarsi.



1 molla a disco C100- C250

2 molle a disco C300- C600



Utilizzare il corretto valore di coppia (vedere "Coppie di serraggio" a pagina 48)



Vite di bloccaggio apribile con un normale utensile

Vite di bloccaggio per 3-A e EHEDG apribile con l'utensile speciale in dotazione



Vite di bloccaggio esagonale con O-ring



Vite di bloccaggio esagonale con guarnizione

- Fissare la vite di bloccaggio con l'ausilio dell'adattatore bussola. Potrebbe essere necessario dover bloccare l'albero per impedirne la rotazione; questo si ottiene con lo strumento di bloccaggio (per i codici componente si veda "Utensili" a pagina 80).



Verificare che la sommità del rotore si trovi appena dietro la superficie frontale dell'anello centrale.

- Rimuovere lo strumento di bloccaggio.

18.8.3 Montaggio dell'alloggiamento anteriore



- Inserire la guarnizione nella parte anteriore dell'alloggiamento intermedio.



- Fissare l'alloggiamento anteriore. Assicurare il corretto allineamento del canale sul raschiatore.



- Serrare i dadi ruotandoli in senso antiorario con l'ausilio di una chiave.

18.9 Montaggio dell'anello di flussaggio in un sistema di tenuta meccanica singola



La freccia indica la posizione dell'anello di flussaggio nello scudo. Per accedere all'anello, seguire le istruzioni contenute in "Smontaggio del supporto / Modifica dell'orientamento dell'ugello" a pagina 34 .



Parti che compongono l'anello di flussaggio per il sistema di tenuta meccanica singola.



L'immagine mostra la base ruotata di 180° per impedire il ribaltamento della pompa, in quanto l'alloggiamento non è ancora fissato.



Anello di flussaggio completamente assemblato con guarnizione a labbro e O-ring.

Anello di flussaggio sul retro dello scudo. Questo viene utilizzato con il sistema di tenuta meccanica singola. Nell'anello viene posta una guarnizione a labbro utilizzando lo stesso metodo usato per l'anello di flussaggio nel sistema di flussaggio.

- Posizionare l'O-ring come mostrato nella foto.

18.10 Montaggio della guarnizione posteriore in un sistema di tenuta meccanica doppia



Parti che compongono l'insieme della guarnizione posteriore.



- Applicare l'O-ring sul diametro esterno dell'anello di tenuta.
- Montare l'anello di tenuta e l'O-ring nel supporto guarnizione. Assicurarsi che la spina nel supporto guarnizione si inserisca nell'intaglio dell'anello di tenuta (indicato con una freccia)



Le spine devono combaciare con le rispettive sedi di incastro per impedire la rotazione della parte.



- Premere l'anello di tenuta nel supporto guarnizione.
- Inserire l'O-ring nell'intaglio sul diametro interno del supporto guarnizione.



La freccia rossa indica l'O-ring in posizione.



- Inserire il sistema di tenuta assemblato sull'albero dell'unità di supporto smontata.



Le spine devono combaciare con le rispettive sedi di incastro per impedire la rotazione della parte.



Spina inserita correttamente nell'intaglio.



Retro dell'alloggiamento posteriore con l'indicazione della posizione in cui dovrà essere installato l'insieme della guarnizione posteriore del sistema di tenuta meccanica doppia.



Non è necessario smontare la copertura posteriore dallo scudo per installare il lato esterno della guarnizione meccanica doppia.



- Installare il pacco molle sul retro dell'alloggiamento posteriore. Assicurarsi che le spine si inseriscano negli intagli (indicati con una freccia).



Le spine devono combaciare con le rispettive sedi di incastro per impedire la rotazione della parte.

Per le istruzioni sul montaggio dei componenti nel pacco molle, vedere "Montaggio della guarnizione anteriore" a pagina 36.



Pacco molle correttamente assemblato sul retro dell'alloggiamento posteriore.



- Applicare l'O-ring sul diametro esterno dell'anello di tenuta.
- Inserire l'anello di tenuta e l'O-ring sul retro dell'alloggiamento posteriore. Assicurarsi che le spine nel pacco molle si inseriscano nell'incavo dell'anello di tenuta, come indicato dalle frecce.)



Le spine devono combaciare con le rispettive sedi di incastro per impedire la rotazione della parte.

- L'anello di tenuta è posizionato correttamente quando l'innesto è evidente e non si ha movimento.
- Potrebbe essere necessario usare maggiore forza.



Verificare la compressione del pacco molle.



- Installare sullo scudo l'alloggiamento posteriore con il sistema di tenuta assemblato. Assicurare che l'installazione venga effettuata con l'orientamento desiderato. (Vedere "Possibili orientamenti della pompa" a pagina 19.)
- Stringere le viti ruotandole in senso orario.



Prima parte del sistema di tenuta posteriore installato sull'alloggiamento posteriore della pompa.



- Assemblare con attenzione l'unità di supporto con l'anello di tenuta installato.
- Serrare le viti del supporto sul retro dell'alloggiamento ruotandole in senso orario con l'ausilio di una chiave.



Veduta dell'area aperta in cui è visibile il sistema di tenuta posteriore installato.

Per una spiegazione della procedura di montaggio del gruppo guarnizione anteriore, consultare "Montaggio della guarnizione anteriore" a pagina 36.

19 Coppie di serraggio

19.0.1 C100

Parti adiacenti	Tipo vite	Coppia di serraggio
Coperchio per cuscinetto—supporto	M6 A2 70 DIN 931	7 Nm/5 lb ft
Scudo terminale—supporto	M8 A2 70 DIN 931	16 Nm/12 lb ft
Scudo terminale—tappo filettato	R 1/4" DIN 908	25 Nm/18,5 lb ft
Alloggiamento posteriore—scudo terminale	M6 A2 70 DIN 912	7 Nm/5 lb ft
Albero—vite di bloccaggio	M10 x 1	45 Nm/33 lb ft
	Per le dimensioni utensile Vedere Albero—dimensioni chiave per la vite di bloccaggio a pagina 51	
	La versione scanalata per EHEDG / 3-A viene fornita con un utensile speciale	
Alloggiamento anteriore—dado a cappello	SW22	35 Nm/26 lb ft
Guarnizione meccanica—grano filettato	M4 SW3	-

19.0.2 C200

Parti adiacenti	Tipo vite	Coppia di serraggio
Coperchio per cuscinetto—supporto	M6 A2 70 DIN 931	7 Nm/5 lb ft
Scudo terminale—supporto	M8 A2 70 DIN 931	16 Nm/12 lb ft
Scudo terminale—tappo filettato	R 1/4" DIN 908	25 Nm/18,5 lb ft
Alloggiamento posteriore—scudo terminale	M6 A2 70 DIN 912	7 Nm/5 lb ft
Albero—vite di bloccaggio	M10 x 1	45 Nm/33 lb ft
	Per le dimensioni utensile Vedere Albero—dimensioni chiave per la vite di bloccaggio a pagina 51	
	La versione scanalata per EHEDG / 3-A viene fornita con un utensile speciale	
Alloggiamento anteriore—dado a cappello	SW22	35 Nm/26 lb ft
Guarnizione meccanica—grano filettato	M4 SW3	-

19.0.3 C250

Parti adiacenti	Tipo vite	Coppia di serraggio
Coperchio per cuscinetto—supporto	M6 A2 70 DIN 931	7 Nm/5 lb ft
Scudo terminale—supporto	M10 A2 70 DIN 931	33 Nm/24,5 lb ft
Scudo terminale—tappo filettato	R 1/4" DIN 908	25 Nm/18,5 lb ft
Alloggiamento posteriore—scudo terminale	M10 A2 70 DIN 912	33 Nm/24,5 lb ft
Albero—vite di bloccaggio	M16 x 1,5	70 Nm/51,5 lb ft
	Per le dimensioni utensile Vedere Albero—dimensioni chiave per la vite di bloccaggio a pagina 51 La versione scanalata per EHEDG / 3-A viene fornita con un utensile speciale	
Alloggiamento anteriore—dado a cappello	SW22	45 Nm/33 lb ft
Guarnizione meccanica—grano filettato	M4 SW3	-

19.0.4 C300

Parti adiacenti	Tipo vite	Coppia di serraggio
Coperchio per cuscinetto—supporto	M6 A2 70 DIN 931	7 Nm/5 lb ft
Scudo terminale—supporto	M12 A2 70 DIN 931	56 Nm/41,5 lb ft
Scudo terminale—tappo filettato	R 1/4" DIN 908	25 Nm/18,5 lb ft
Alloggiamento posteriore—scudo terminale	M10 A2 70 DIN 912	33 Nm/24,5 lb ft
Albero—vite di bloccaggio	M20 x 1,5	120 Nm/88,5 lb ft
	Per le dimensioni utensile Vedere Albero—dimensioni chiave per la vite di bloccaggio a pagina 51 La versione scanalata per EHEDG / 3-A viene fornita con un utensile speciale	
Alloggiamento anteriore—dado a cappello	SW22	45 Nm/33 lb ft
Guarnizione meccanica—grano filettato	M5 SW4	-

19.0.5 C400

Parti adiacenti	Tipo vite	Coppia di serraggio
Coperchio per cuscinetto—supporto	M6 A2 70 DIN 931	7 Nm/5 lb ft
Scudo terminale—supporto	M12 A2 70 DIN 931	56 Nm/41,5 lb ft
Scudo terminale—tappo filettato	R 1/4" DIN 908	25 Nm/18,5 lb ft
Alloggiamento posteriore—scudo terminale	M10 A2 70 DIN 912	33 Nm/24,5 lb ft
Albero—vite di bloccaggio	M20 x 1,5	120 Nm/88,5 lb ft
	Per le dimensioni utensile Vedere Albero—dimensioni chiave per la vite di bloccaggio nella pagina di fronte La versione scanalata per EHEDG / 3-A viene fornita con un utensile speciale	
Alloggiamento anteriore—dado a cappello	SW22	56 Nm/41,5 lb ft
Guarnizione meccanica—grano filettato	M6 SW5	-

19.0.6 C500

Parti adiacenti	Tipo vite	Coppia di serraggio
Coperchio per cuscinetto—supporto	M6 A2 70 DIN 931	7 Nm/5 lb ft
Scudo terminale—supporto	M16 A2 70 DIN 931	135 Nm/99,5 lb ft
Scudo terminale—tappo filettato	R 1/4" DIN 908	25 Nm/18,5 lb ft
Alloggiamento posteriore—scudo terminale	M12 A2 70 DIN 912	56 Nm/41,5 lb ft
Albero—vite di bloccaggio	M24 x 2	200 Nm/147,5 lb ft
	Per le dimensioni utensile Vedere Albero—dimensioni chiave per la vite di bloccaggio nella pagina di fronte La versione scanalata per EHEDG / 3-A viene fornita con un utensile speciale	
Alloggiamento anteriore—dado a cappello	SW30	135 Nm/99,5 lb ft
Guarnizione meccanica—grano filettato	M6 SW5	-

19.0.7 C600

Parti adiacenti	Tipo vite	Coppia di serraggio
Coperchio per cuscinetto—supporto	M6 A2 70 DIN 931	7 Nm/5 lb ft
Scudo terminale—supporto	M16 A2 70 DIN 931	135 Nm/99,5 lb ft
Scudo terminale—tappo filettato	R 1/4" DIN 908	25 Nm/18,5 lb ft
Alloggiamento posteriore—scudo terminale	M16 A2 70 DIN 912	135 Nm/99,5 lb ft
Albero—vite di bloccaggio	M24 x 2	200 Nm/147,5 lb ft
	Per le dimensioni utensile Vedere Albero—dimensioni chiave per la vite di bloccaggio nella pagina di fronte La versione scanalata per EHEDG / 3-A viene fornita con un utensile speciale	
Alloggiamento anteriore—dado a cappello	SW30	135 Nm/99,5 lb ft
Guarnizione meccanica—grano filettato	M6 SW5	-

19.1 Albero—dimensioni chiave per la vite di bloccaggio

Dimensioni chiave richieste per vite di bloccaggio esagonale		
Dimensioni della pompa	Sistema metrico	Pollici
C100/C200	SW14	9/16"
C250	SW19	3/4"
C300/C400	SW34	1 5/16"
C500/C600	SW38	1 1/2"

20 Lista ricambi

Ad eccezione dei codici per molle, i codici sono composti da tre sezioni nella forma: xxxx-yyy-zz

In cui:

xxxx è il tipo di pompa

yyy è la parte

zz è il materiale

Dove appare ## al posto del codice alfanumerico nelle posizioni zz, selezionare dalla tabella seguente.

20.0.1 Plastica (ad es. per il raschiatore)

##	Materiale
-46	MASOTRONIC-2051-MW
-49	MASOTRONIC-2070-WR

20.0.2 Elastomeri (ad es. per O-ring)

##	Materiale
-82	EPDM
-84	FKM

20.1 Tipi di rotore



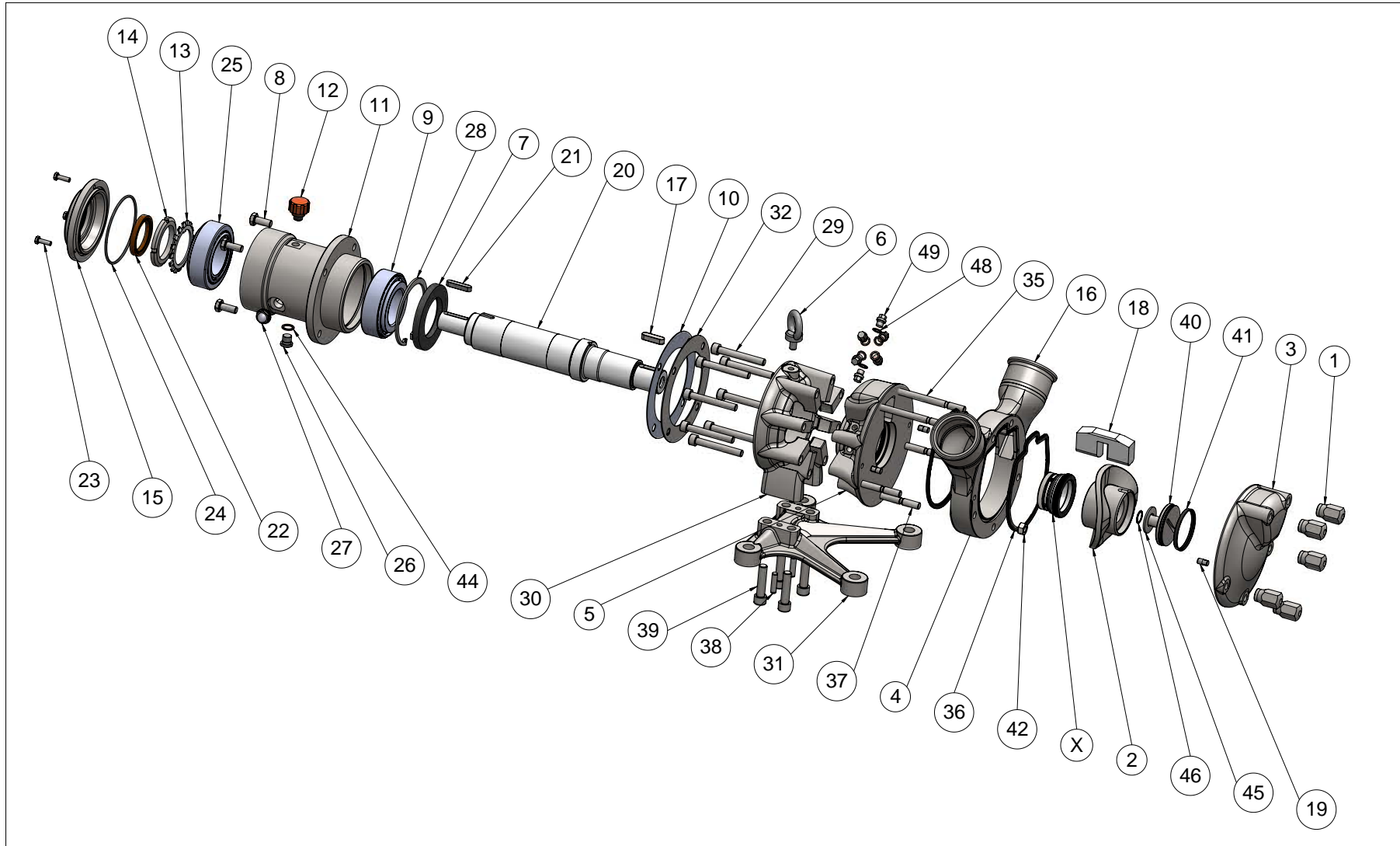
Rotore di forma standard "Ad alta resistenza"

Rotore di forma circolare "A basso sforzo di taglio"

Confronto tra i prodotti	Rotore di forma standard "Alta resistenza"	Rotore di forma circolare "A basso sforzo di taglio"
Esempio di codice componente	Cxxx-0100-xx	Cxxx-0120-xx
Prestazioni della pompa con fluidi poco viscosi contro l'alta pressione	Buona idoneità	Media
Resistenza all'usura	Buona idoneità	Media
Delicatezza nel trattamento del prodotto da pompare	Media	Buona idoneità

Confronto tra i prodotti	Rotore di forma standard "Alta resistenza"	Rotore di forma circolare "A basso sforzo di taglio"
Pulibilità	Buona idoneità	Buona idoneità

20.2 Pompe



20.2.1 C100

Numero	Quantità	Codice articolo	Articolo
1	5	C100-1600-12	Dado a cappello
2	1	C100-0100-08	Rotore ad alta resistenza, A494/CY5SnBiM
		C100-0100-06	Rotore ad alta resistenza, A276/CF10SMnN
		C100-0120-08	Rotore a basso sforzo di taglio, A494/CY5SnBiM
		C100-0120-06	Rotore a basso sforzo di taglio, A276/CF10SMnN
3	1	C100-0200-10	Alloggiamento anteriore
4	1	C100-0300-10	Alloggiamento intermedio
5	1	C100-0350-10	Alloggiamento posteriore
6	-	-	(Non necessario)
7	1	C100-2320-80	Guarnizione a labbro
8	4	C100-2220-12	Vite esagonale
9	1	C100-2400-25	Cuscinetto a rulli conici
10	1	C100-1401-30	Rondella di spessoramento
11	1	C100-1400-12	Assistenza
12	1	C100-6000-50	Valvola di spurgo dell'olio
13	1	C100-2700-25	Rondella di fermo
14	1	C100-2800-25	Dado di bloccaggio
15	1	C100-1500-12	Coperchio per cuscinetto
16	2	-	Ugello (su richiesta del cliente)
17	1	C100-3250-12	Chiavetta
18	1	C100-0400-##†	Raschiatore
19	4	C100-0301-12	Spina
20	1	C100-1000-16	Albero
21	1	C100-3200-12	Chiavetta
22	1	C100-2300-80	Guarnizione a labbro
23	3	C100-2900-12	Vite esagonale
24	1	C100-3000-80	O-ring
25	1	C100-2600-25	Cuscinetto a rulli conici
26	1	C100-2000-12	Tappo di scarico
27	1	C100-3800-51	Spia livello olio
28	1	C100-5000-25	Anello elastico
29	8	C100-1900-12	Vite TCEI
30	1	C100-1300-12	Scudo terminale
31	1	C100-1301-12	Base
32	1	C100-1402-12	Piastra di copertura
33	-	-	(Non necessario)
34	-	-	(Non necessario)
35	3	C100-1800-12	Prigioniero

Numero	Quantità	Codice articolo	Articolo
36	2	C100-1750-##†	Guarnizione, corpo pompa
37	3	C100-1800-12	Prigioniero
38	2	C100-5010-12	Spina
39	4	C100-5001-12	Vite TCEI
40	1	C100-1100-10	Vite di bloccaggio
41	1	C100-1752-##†	Guarnizione per vite di bloccaggio
42	2	C100-1805-12	Dado esagonale
43	-	-	(Non necessario)
44	1	C100-3701-33	Guarnizione in rame
45	1	C100-1150-12	Molla a disco
46	1	C100-1112-80	O-ring
47	-	-	(Non necessario)
48	6	C100-2100-33	Anello di tenuta
49	6	C100-9002-12	Tappo filettato
X	1		Sistema di tenuta

†Vedere Lista ricambi a pagina 52 per informazioni sui materiali

Kit parti soggette ad usura disponibili

Kit parti mecc. soggette ad usura Guarnizione (Vedere Guarnizione meccanica singola a pagina 69)

Codice articolo	Quantità
C100-0660-xx	

Kit O-ring per pompe con guarnizione meccanica

Codice articolo	Quantità
C100-1750-xx	2
C100-1752-xx	1
C100-5246-xx	1

Kit O-ring, che include O-ring per il sistema di tenuta O-ring e la guarnizione per la vite di bloccaggio

Numero	Quantità	Codice articolo	Articolo
36	2	C100-1750-##†	Guarnizione, corpo pompa
41	1	C100-1752-##†	Guarnizione vite di bloccaggio
63	2	C100-5246-##†	O-ring

†Vedere Lista ricambi a pagina 52 per informazioni sui materiali

Kit O-ring, che include O-ring per il sistema di tenuta O-ring e O-ring per la vite di bloccaggio (solo COP)

Numero	Quantità	Codice articolo	Articolo
36	2	C100-1750-##†	Guarnizione, corpo pompa

Kit O-ring, che include O-ring per il sistema di tenuta O-ring e O-ring per la vite di bloccaggio (solo COP)

Numero	Quantità	Codice articolo	Articolo
41	1	C100-1754-##†	Guarnizione vite di bloccaggio
63	2	C100-5246-##†	O-ring

†Vedere Lista ricambi a pagina 52 per informazioni sui materiali

20.2.2 C200

Numero	Quantità	Codice articolo	Articolo
1	5	C200-1600-12	Dado a cappello
2	1	C200-0100-08	Rotore ad alta resistenza, A494/CY5SnBiM
		C200-0100-06	Rotore ad alta resistenza, A276/CF10SMnN
		C200-0120-08	Rotore a basso sforzo di taglio, A494/CY5SnBiM
		C200-0120-06	Rotore a basso sforzo di taglio, A276/CF10SMnN
3	1	C200-0200-10	Alloggiamento anteriore
4	1	C200-0300-10	Alloggiamento intermedio
5	1	C200-0350-10	Alloggiamento posteriore
6	-	-	(Non necessario)
7	1	C200-2320-80	Guarnizione a labbro
8	4	C200-2220-12	Vite esagonale
9	1	C200-2400-25	Cuscinetto a rulli conici
10	1	C200-1401-30	Rondella di spessoramento
11	1	C200-1400-12	Assistenza
12	1	C200-6000-50	Valvola di spurgo dell'olio
13	1	C200-2700-25	Rondella di fermo
14	1	C200-2800-25	Dado di bloccaggio
15	1	C200-1500-12	Coperchio per cuscinetto
16	2	—	Ugello (su richiesta del cliente)
17	1	C200-3250-12	Chiavetta
18	1	C200-0400-##†	Raschiatore
19	4	C200-0301-12	Spina
20	1	C200-1000-16	Albero
21	1	C200-3200-12	Chiavetta
22	1	C200-2300-80	Guarnizione a labbro
23	3	C200-2900-12	Vite esagonale
24	1	C200-3000-80	O-ring
25	1	C200-2600-25	Cuscinetto a rulli conici
26	1	C200-2000-12	Tappo di scarico
27	1	C200-3800-51	Spia livello olio
28	1	C200-5000-25	Anello elastico
29	8	C200-1900-12	Vite TCEI
30	1	C200-1300-12	Scudo terminale
31	1	C200-1301-12	Base
32	-	-	(Non necessario)
33	-	-	(Non necessario)
34	-	-	(Non necessario)
35	2	C200-1850-12	Prigioniero

Numero	Quantità	Codice articolo	Articolo
36	2	C200-1750-##†	Guarnizione, corpo pompa
37	3	C200-1800-12	Prigioniero
38	2	C200-5010-12	Spina
39	4	C200-5001-12	Vite TCEI
40	1	C200-1100-10	Vite di bloccaggio
41	1	C200-1752-##†	Guarnizione per vite di bloccaggio
42	2	C200-1805-12	Dado esagonale
43	-	-	(Non necessario)
44	1	C200-3701-33	Guarnizione in rame
45	1	C200-1150-12	Molla a disco
46	1	C200-1112-80	O-ring
47	-	-	(Non necessario)
48	6	C200-2100-33	Anello di tenuta
49	6	C200-9002-12	Tappo filettato
X	1		Sistema di tenuta

†Vedere Lista ricambi a pagina 52 per informazioni sui materiali

Kit parti soggette ad usura disponibili

Kit parti mecc. soggette ad usura Guarnizione (Vedere Guarnizione meccanica singola a pagina 69)

Codice articolo
C200-0660-xx

Kit O-ring per pompe con guarnizione meccanica

Codice articolo	Quantità
C200-1750-xx	2
C200-1752-xx	1
C200-5246-xx	1

Kit O-ring, che include O-ring per il sistema di tenuta O-ring e la guarnizione per la vite di bloccaggio

Numero	Quantità	Codice articolo	Articolo
36	2	C200-1750-##†	Guarnizione, corpo pompa
41	1	C200-1752-##†	Guarnizione vite di bloccaggio
63	2	C200-5246-##†	O-ring

†Vedere Lista ricambi a pagina 52 per informazioni sui materiali

Kit O-ring, che include O-ring per il sistema di tenuta O-ring e O-ring per la vite di bloccaggio (solo COP)

Numero	Quantità	Codice articolo	Articolo
36	2	C200-1750-##†	Guarnizione, corpo pompa

Kit O-ring, che include O-ring per il sistema di tenuta O-ring e O-ring per la vite di bloccaggio (solo COP)

Numero	Quantità	Codice articolo	Articolo
41	1	C200-1754-##†	Guarnizione vite di bloccaggio
63	2	C200-5246-##†	O-ring

†Vedere Lista ricambi a pagina 52 per informazioni sui materiali

20.2.3 C250

Numero	Quantità	Codice articolo	Articolo
1	5	C250-1600-12	Dado a cappello
2	1	C250-0100-08	Rotore ad alta resistenza, A494/CY5SnBiM
		C250-0100-06	Rotore ad alta resistenza, A276/CF10SMnN
		C250-0120-08	Rotore a basso sforzo di taglio, A494/CY5SnBiM
		C250-0120-06	Rotore a basso sforzo di taglio, A276/CF10SMnN
3	1	C250-0200-10	Alloggiamento anteriore
4	1	C250-0300-10	Alloggiamento intermedio
5	1	C250-0350-10	Alloggiamento posteriore
6	1	C250-3900-12	Occhiello
7	1	C250-2320-80	Guarnizione a labbro
8	4	C250-2220-12	Vite esagonale
9	1	C250-2400-25	Cuscinetto a rulli conici
10	1	C250-1401-30	Rondella di spessoramento
11	1	C250-1400-12	Assistenza
12	1	C250-6000-50	Valvola di spurgo dell'olio
13	1	C250-2700-25	Rondella di fermo
14	1	C250-2800-25	Dado di bloccaggio
15	1	C250-1500-12	Coperchio per cuscinetto
16	2	—	Ugello (su richiesta del cliente)
17	1	C250-3250-12	Chiavetta
18	1	C250-0400-##†	Raschiatore
19	4	C250-0301-12	Spina
20	1	C250-1000-16	Albero
21	1	C250-3200-12	Chiavetta
22	1	C250-2300-80	Guarnizione a labbro
23	3	C250-2900-12	Vite esagonale
24	1	C250-3000-80	O-ring
25	1	C250-2600-25	Cuscinetto a rulli conici
26	1	C250-2000-12	Tappo di scarico
27	1	C250-3800-51	Spia livello olio
28	1	C250-5000-25	Anello elastico
29	8	C250-1900-12	Vite TCEI
30	1	C250-1300-12	Scudo terminale
31	1	C250-1301-12	Base
32	-	-	(Non necessario)
33	-	-	(Non necessario)
34	-	-	(Non necessario)
35	2	C250-1850-12	Prigioniero

Numero	Quantità	Codice articolo	Articolo
36	2	C250-1750-##†	Guarnizione, corpo pompa
37	3	C250-1800-12	Prigioniero
38	2	C250-5010-12	Spina
39	4	C250-5001-12	Vite TCEI
40	1	C250-1100-10	Vite di bloccaggio
41	1	C250-1752-##†	Guarnizione per vite di bloccaggio
42	2	C250-1805-12	Dado esagonale
43	-	-	(Non necessario)
44	1	C250-3701-33	Guarnizione in rame
45	1	C250-1150-12	Molla a disco
46	1	C250-1112-80	O-ring
47	-	-	(Non necessario)
48	6	C250-2100-33	Anello di tenuta
49	6	C250-9002-12	Tappo filettato
X	1		Sistema di tenuta

†Vedere Lista ricambi a pagina 52 per informazioni sui materiali

Kit parti soggette ad usura disponibili

Kit parti mecc. soggette ad usura Guarnizione (Vedere Guarnizione meccanica singola a pagina 69)

Codice articolo

C250-0660-xx

Kit O-ring per pompe con guarnizione meccanica

Codice articolo

Quantità

C250-1750-xx

2

C250-1752-xx

1

C250-5246-xx

1

Kit O-ring, che include O-ring per il sistema di tenuta O-ring e la guarnizione per la vite di bloccaggio

Numero	Quantità	Codice articolo	Articolo
36	2	C250-1750-##†	Guarnizione, corpo pompa
41	1	C250-1752-##†	Guarnizione vite di bloccaggio
63	2	C250-5246-##†	O-ring

†Vedere Lista ricambi a pagina 52 per informazioni sui materiali

Kit O-ring, che include O-ring per il sistema di tenuta O-ring e O-ring per la vite di bloccaggio (solo COP)

Numero	Quantità	Codice articolo	Articolo
36	2	C250-1750-##†	Guarnizione, corpo pompa

Kit O-ring, che include O-ring per il sistema di tenuta O-ring e O-ring per la vite di bloccaggio (solo COP)

Numero	Quantità	Codice articolo	Articolo
41	1	C250-1754-##†	Guarnizione vite di bloccaggio
63	2	C250-5246-##†	O-ring

†Vedere Lista ricambi a pagina 52 per informazioni sui materiali

20.2.4 C300

Numero	Quantità	Codice articolo	Articolo
1	5	C300-1600-12	Dado a cappello
2	1	C300-0100-08	Rotore ad alta resistenza, A494/CY5SnBiM
		C300-0100-06	Rotore ad alta resistenza, A276/CF10SMnN
		C300-0120-08	Rotore a basso sforzo di taglio, A494/CY5SnBiM
		C300-0120-06	Rotore a basso sforzo di taglio, A276/CF10SMnN
3	1	C300-0200-10	Alloggiamento anteriore
4	1	C300-0300-10	Alloggiamento intermedio
5	1	C300-0350-10	Alloggiamento posteriore
6	1	C300-3900-12	Occhiello
7	1	C300-2320-80	Guarnizione a labbro
8	4	C300-2220-12	Vite esagonale
9	1	C300-2400-25	Cuscinetto a rulli conici
10	1	C300-1401-30	Rondella di spessoramento
11	1	C300-1400-12	Assistenza
12	1	C300-6000-50	Valvola di spurgo dell'olio
13	1	C300-2700-25	Rondella di fermo
14	1	C300-2800-25	Dado di bloccaggio
15	1	C300-1500-12	Coperchio per cuscinetto
16	2	—	Ugello (su richiesta del cliente)
17	1	C300-3250-12	Chiavetta
18	1	C300-0400-##†	Raschiatore
19	4	C300-0301-12	Spina
20	1	C300-1000-16	Albero
21	1	C300-3200-12	Chiavetta
22	1	C300-2300-80	Guarnizione a labbro
23	4	C300-2900-12	Vite esagonale
24	1	C300-3000-80	O-ring
25	1	C300-2600-25	Cuscinetto a rulli conici
26	1	C300-2000-12	Tappo di scarico
27	1	C300-3800-51	Spia livello olio
28	-	-	(Non necessario)
29	8	C300-1900-12	Vite TCEI
30	1	C300-1300-12	Scudo terminale
31	1	C300-1301-12	Base
32	-	-	(Non necessario)
33	-	-	(Non necessario)
34	-	-	(Non necessario)
35	2	C300-1850-12	Prigioniero

Numero	Quantità	Codice articolo	Articolo
36	2	C300-1750-##†	Guarnizione, corpo pompa
37	3	C300-1800-12	Prigioniero
38	2	C300-5010-12	Spina
39	4	C300-5001-12	Vite TCEI
40	1	C300-1100-10	Vite di bloccaggio
41	1	C300-1752-##†	Guarnizione per vite di bloccaggio
42	2	C300-1805-12	Dado esagonale
43	-	-	(Non necessario)
44	1	C300-3701-33	Guarnizione in rame
45	2	C300-1150-12	Molla a disco
46	1	C300-1112-80	O-ring
47	-	-	(Non necessario)
48	6	C300-2100-33	Anello di tenuta
49	6	C300-9002-12	Tappo filettato
X	1		Sistema di tenuta

†Vedere Lista ricambi a pagina 52 per informazioni sui materiali

Kit parti soggette ad usura disponibili

Kit parti mecc. soggette ad usura Guarnizione (Vedere Guarnizione meccanica singola a pagina 69)

Codice articolo

C300-0660-xx

Kit O-ring per pompe con guarnizione meccanica

Codice articolo

Quantità

C300-1750-xx

2

C300-1752-xx

1

C300-5246-xx

1

Kit O-ring, che include O-ring per il sistema di tenuta O-ring e la guarnizione per la vite di bloccaggio

Numero

Quantità

Codice articolo

Articolo

36

2

C300-1750-##†

Guarnizione, corpo pompa

41

1

C300-1752-##†

Guarnizione vite di bloccaggio

63

2

C300-5246-##†

O-ring

†Vedere Lista ricambi a pagina 52 per informazioni sui materiali

Kit O-ring, che include O-ring per il sistema di tenuta O-ring e O-ring per la vite di bloccaggio (solo COP)

Numero

Quantità

Codice articolo

Articolo

36

2

C300-1750-##†

Guarnizione, corpo pompa

Kit O-ring, che include O-ring per il sistema di tenuta O-ring e O-ring per la vite di bloccaggio (solo COP)

Numero	Quantità	Codice articolo	Articolo
41	1	C300-1754-##†	Guarnizione vite di bloccaggio
63	2	C300-5246-##†	O-ring

†Vedere Lista ricambi a pagina 52 per informazioni sui materiali

20.2.5 C400

Numero	Quantità	Codice articolo	Articolo
1	5	C400-1600-12	Dado a cappello
2	1	C400-0100-08	Rotore ad alta resistenza, A494/CY5SnBiM
		C400-0100-06	Rotore ad alta resistenza, A276/CF10SMnN
		C400-0120-08	Rotore a basso sforzo di taglio, A494/CY5SnBiM
		C400-0120-06	Rotore a basso sforzo di taglio, A276/CF10SMnN
3	1	C400-0200-10	Alloggiamento anteriore
4	1	C400-0300-10	Alloggiamento intermedio
5	1	C400-0350-10	Alloggiamento posteriore
6	1	C400-3900-12	Occhiello
7	1	C400-2320-80	Guarnizione a labbro
8	4	C400-2220-12	Vite esagonale
9	1	C400-2400-25	Cuscinetto a rulli conici
10	1	C400-1401-30	Rondella di spessoramento
11	1	C400-1400-12	Assistenza
12	1	C400-6000-50	Valvola di spurgo dell'olio
13	1	C400-2700-25	Rondella di fermo
14	1	C400-2800-25	Dado di bloccaggio
15	1	C400-1500-12	Coperchio per cuscinetto
16	2	—	Ugello (su richiesta del cliente)
17	1	C400-3250-12	Chiavetta
18	1	C400-0400-##†	Raschiatore
19	4	C400-0301-12	Spina
20	1	C400-1000-16	Albero
21	1	C400-3200-12	Chiavetta
22	1	C400-2300-80	Guarnizione a labbro
23	4	C400-2900-12	Vite esagonale
24	1	C400-3000-80	O-ring
25	1	C400-2600-25	Cuscinetto a rulli conici
26	1	C400-2000-12	Tappo di scarico
27	1	C400-3800-51	Spia livello olio
28	1	C400-5000-25	Anello elastico
29	8	C400-1900-12	Vite TCEI
30	1	C400-1300-12	Scudo terminale
31	1	C400-1301-12	Base
32	-	-	(Non necessario)
33	-	-	(Non necessario)
34	-	-	(Non necessario)
35	2	C400-1850-12	Prigioniero

Numero	Quantità	Codice articolo	Articolo
36	2	C400-1750-##†	Guarnizione, corpo pompa
37	3	C400-1800-12	Prigioniero
38	2	C400-5010-12	Spina
39	4	C400-5001-12	Vite TCEI
40	1	C400-1100-10	Vite di bloccaggio
41	1	C400-1752-##†	Guarnizione per vite di bloccaggio
42	2	C400-1805-12	Dado esagonale
43	-	-	(Non necessario)
44	1	C400-3701-33	Guarnizione in rame
45	2	C400-1150-12	Molla a disco
46	1	C400-1112-80	O-ring
47	-	-	(Non necessario)
48	6	C400-2100-33	Anello di tenuta
49	6	C400-9002-12	Tappo filettato
X	1		Sistema di tenuta

†Vedere Lista ricambi a pagina 52 per informazioni sui materiali

Kit parti soggette ad usura disponibili

Kit parti mecc. soggette ad usura Guarnizione (Vedere Guarnizione meccanica singola a pagina 69)

Codice articolo
C400-0660-xx

Kit O-ring per pompe con guarnizione meccanica

Codice articolo	Quantità
C400-1750-xx	2
C400-1752-xx	1
C400-5246-xx	1

Kit O-ring, che include O-ring per il sistema di tenuta O-ring e la guarnizione per la vite di bloccaggio

Numero	Quantità	Codice articolo	Articolo
36	2	C400-1750-##†	Guarnizione, corpo pompa
41	1	C400-1752-##†	Guarnizione vite di bloccaggio
63	2	C400-5246-##†	O-ring

†Vedere Lista ricambi a pagina 52 per informazioni sui materiali

Kit O-ring, che include O-ring per il sistema di tenuta O-ring e O-ring per la vite di bloccaggio (solo COP)

Numero	Quantità	Codice articolo	Articolo
36	2	C400-1750-##†	Guarnizione, corpo pompa

Kit O-ring, che include O-ring per il sistema di tenuta O-ring e O-ring per la vite di bloccaggio (solo COP)

Numero	Quantità	Codice articolo	Articolo
41	1	C400-1754-##†	Guarnizione vite di bloccaggio
63	2	C400-5246-##†	O-ring

†Vedere Lista ricambi a pagina 52 per informazioni sui materiali

20.2.6 C500

Numero	Quantità	Codice articolo	Articolo
1	5	C500-1600-12	Dado a cappello
2	1	C500-0100-08	Rotore ad alta resistenza, A494/CY5SnBiM
		C500-0100-06	Rotore ad alta resistenza, A276/CF10SMnN
		C500-0120-08	Rotore a basso sforzo di taglio, A494/CY5SnBiM
		C500-0120-06	Rotore a basso sforzo di taglio, A276/CF10SMnN
3	1	C500-0200-10	Alloggiamento anteriore
4	1	C500-0300-10	Alloggiamento intermedio
5	1	C500-0350-10	Alloggiamento posteriore
6	1	C500-3900-12	Occhiello
7	1	C500-2320-80	Guarnizione a labbro
8	4	C500-2220-12	Vite esagonale
9	1	C500-2400-25	Cuscinetto a rulli conici
10	1	C500-1401-30	Rondella di spessoramento
11	1	C500-1400-12	Assistenza
12	1	C500-6000-50	Valvola di spurgo dell'olio
13	1	C500-2700-25	Rondella di fermo
14	1	C500-2800-25	Dado di bloccaggio
15	1	C500-1500-12	Coperchio per cuscinetto
16	2	—	Ugello (su richiesta del cliente)
17	1	C500-3250-12	Chiavetta
18	1	C500-0400-##†	Raschiatore
19	4	C500-0301-12	Spina
20	1	C500-1000-16	Albero
21	1	C500-3200-12	Chiavetta
22	1	C500-2300-80	Guarnizione a labbro
23	4	C500-2900-12	Vite esagonale
24	1	C500-3000-80	O-ring
25	1	C500-2600-25	Cuscinetto a rulli conici
26	1	C500-2000-12	Tappo di scarico
27	1	C500-3800-51	Spia livello olio
28	1	C500-5000-25	Anello elastico
29	8	C500-1900-12	Vite TCEI
30	1	C500-1300-12	Scudo terminale
31	1	C500-1301-12	Base
32	-	-	(Non necessaria)
33	-	-	(Non necessario)
34	-	-	(Non necessario)
35	2	C500-1850-12	Prigioniero

Numero	Quantità	Codice articolo	Articolo
36	2	C500-1750-##†	Guarnizione, corpo pompa
37	3	C500-1800-12	Prigioniero
38	2	C500-5010-12	Spina
39	4	C500-5001-12	Vite TCEI
40	1	C500-1100-10	Vite di bloccaggio
41	1	C500-1752-##	Guarnizione per vite di bloccaggio
42	2	C500-1805-12	Dado esagonale
43	-	-	(Non necessario)
44	1	C500-3701-33	Guarnizione in rame
45	2	C500-1150-12	Molla a disco
46	1	C500-1112-80	O-ring
47	-	-	(Non necessaria)
48	6	C500-2100-33	Anello di tenuta
49	6	C500-9002-12	Tappo filettato
X	1		Sistema di tenuta

†Vedere Lista ricambi a pagina 52 per informazioni sui materiali

Kit parti soggette ad usura disponibili

Kit parti mecc. soggette ad usura Guarnizione (Vedere Guarnizione meccanica singola a pagina 69)

Codice articolo
C500-0660-xx

Kit O-ring per pompe con guarnizione meccanica

Codice articolo	Quantità
C500-1750-xx	2
C500-1752-xx	1
C500-5246-xx	1

Kit O-ring, che include O-ring per il sistema di tenuta O-ring e la guarnizione per la vite di bloccaggio

Numero	Quantità	Codice articolo	Articolo
36	2	C500-1750-##†	Guarnizione, corpo pompa
41	1	C500-1752-##†	Guarnizione vite di bloccaggio
63	2	C500-5246-##†	O-ring

†Vedere Lista ricambi a pagina 52 per informazioni sui materiali

Kit O-ring, che include O-ring per il sistema di tenuta O-ring e O-ring per la vite di bloccaggio (solo COP)

Numero	Quantità	Codice articolo	Articolo
36	2	C500-1750-##†	Guarnizione, corpo pompa

Kit O-ring, che include O-ring per il sistema di tenuta O-ring e O-ring per la vite di bloccaggio (solo COP)

Numero	Quantità	Codice articolo	Articolo
41	1	C500-1754-##†	Guarnizione vite di bloccaggio
63	2	C500-5246-##†	O-ring

†Vedere Lista ricambi a pagina 52 per informazioni sui materiali

20.2.7 C600

Numero	Quantità	Codice articolo	Articolo
1	5	C600-1600-12	Dado a cappello
2	1	C600-0100-08	Rotore ad alta resistenza, A494/CY5SnBiM
		C600-0100-06	Rotore ad alta resistenza, A276/CF10SMnN
		C600-0120-08	Rotore a basso sforzo di taglio, A494/CY5SnBiM
		C600-0120-06	Rotore a basso sforzo di taglio, A276/CF10SMnN
3	1	C600-0200-10	Alloggiamento anteriore
4	1	C600-0300-10	Alloggiamento intermedio
5	1	C600-0350-10	Alloggiamento posteriore
6	1	C600-3900-12	Occhiello
7	1	C600-2320-80	Guarnizione a labbro
8	4	C600-2220-12	Vite esagonale
9	1	C600-2400-25	Cuscinetto a rulli conici
10	1	C600-1401-30	Rondella di spessoramento
11	1	C600-1400-12	Assistenza
12	1	C600-6000-50	Valvola di spurgo dell'olio
13	1	C600-2700-25	Rondella di fermo
14	1	C600-2800-25	Dado di bloccaggio
15	1	C600-1500-12	Coperchio per cuscinetto
16	2	—	Ugello (su richiesta del cliente)
17	1	C600-3250-12	Chiavetta
18	1	C600-0400-##†	Raschiatore
19	4	C600-0301-12	Spina
20	1	C600-1000-16	Albero
21	1	C600-3200-12	Chiavetta
22	1	C600-2300-80	Guarnizione a labbro
23	4	C600-2900-12	Vite esagonale
24	1	C600-3000-80	O-ring
25	1	C600-2600-25	Cuscinetto a rulli conici
26	1	C600-2000-12	Tappo di scarico
27	1	C600-3800-51	Spia livello olio
28	1	C600-5000-25	Anello elastico
29	8	C600-1900-12	Vite TCEI
30	1	C600-1300-12	Scudo terminale
31	1	C600-1301-12	Base
32	-	-	(Non necessaria)
33	-	-	(Non necessario)
34	-	-	(Non necessario)
35	2	C600-1850-12	Prigioniero

Numero	Quantità	Codice articolo	Articolo
36	2	C600-1750-##†	Guarnizione, corpo pompa
37	3	C600-1800-12	Prigioniero
38	2	C600-5010-12	Spina
39	4	C600-5001-12	Vite TCEI
40	1	C600-1100-10	Vite di bloccaggio
41	1	C600-1752-##†	Guarnizione per vite di bloccaggio
42	2	C600-1805-12	Dado esagonale
43	-	-	(Non necessario)
44	1	C600-3701-33	Guarnizione in rame
45	2	C600-1150-12	Molla a disco
46	1	C600-1112-80	O-ring
47	-	-	(Non necessaria)
48	6	C600-2100-33	Anello di tenuta
49	6	C600-9002-12	Tappo filettato
X	1		Sistema di tenuta

†Vedere Lista ricambi a pagina 52 per informazioni sui materiali

Kit parti soggette ad usura disponibili

Kit parti mecc. soggette ad usura Guarnizione (Vedere Guarnizione meccanica singola a pagina 69)

Codice articolo

C600-0660-xx

Kit O-ring per pompe con guarnizione meccanica

Codice articolo	Quantità
C600-1750-xx	2
C600-1752-xx	1
C600-5246-xx	1

Kit O-ring, che include O-ring per il sistema di tenuta O-ring e la guarnizione per la vite di bloccaggio

Numero	Quantità	Codice articolo	Articolo
36	2	C600-1750-##†	Guarnizione, corpo pompa
41	1	C600-1752-##†	Guarnizione vite di bloccaggio
63	2	C600-5246-##†	O-ring

†Vedere Lista ricambi a pagina 52 per informazioni sui materiali

Kit O-ring, che include O-ring per il sistema di tenuta O-ring e O-ring per la vite di bloccaggio (solo COP)

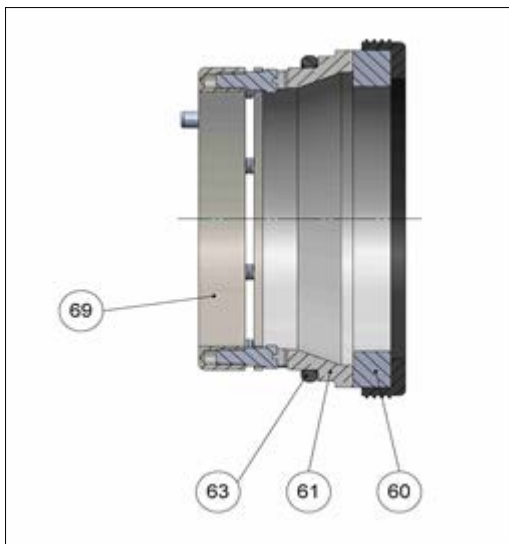
Numero	Quantità	Codice articolo	Articolo
36	2	C600-1750-##†	Guarnizione, corpo pompa

Kit O-ring, che include O-ring per il sistema di tenuta O-ring e O-ring per la vite di bloccaggio (solo COP)

Numero	Quantità	Codice articolo	Articolo
41	1	C600-1754-##†	Guarnizione vite di bloccaggio
63	2	C600-5246-##†	O-ring

†Vedere Lista ricambi a pagina 52 per informazioni sui materiali

20.3 Guarnizione meccanica singola



20.3.1 Kit parti soggette ad usura

Kit parti soggette ad usura guarnizione meccanica lato prodotto (per lato esterno consultare MasoSine)

Cxxx-0660-95	Kit parti soggette ad usura guarnizione meccanica lato prodotto, SiC/SiC-FKM
Cxxx-0660-95EP	Kit parti soggette ad usura guarnizione meccanica lato prodotto, SiC/SiC-EPDM
Cxxx-0660-97	Kit parti soggette ad usura guarnizione meccanica lato prodotto, SiC/CA-FKM
Cxxx-0660-97EP	Kit parti soggette ad usura guarnizione meccanica lato prodotto, SiC/CA-EPDM

20.3.2 C100

Numero	Quantità	Codice articolo	Articolo
60 *	1	C100-5240-88	Anello rotante SiC con guarnizione PTFE
61 *	1	C100-5245-41	Superficie statica (SiC)
		C100-5245-66	Anello statico (CA)
63 *	1	C100-5246-##†	O-ring
69	1	C100-5220-10	Pacco molle

*Compreso nel kit parti soggette ad usura. Kit parti soggette ad usura guarnizione meccanica C100-0660-##. (Vedere Kit parti soggette ad usura sopra).

†Vedere Lista ricambi a pagina 52 per informazioni sui materiali

20.3.3 C200

Numero	Quantità	Codice articolo	Articolo
60 *	1	C200-5240-88	Anello rotante SiC con guarnizione PTFE
61 *	1	C200-5245-41	Superficie statica (SiC)
		C200-5245-66	Anello statico (CA)
63 *	1	C200-5246-##†	O-ring
69	1	C200-5220-10	Pacco molle

*Compreso nel kit parti soggette ad usura. Kit parti soggette ad usura guarnizione meccanica C200-0660-##. (Vedere Kit parti soggette ad usura sopra).

†Vedere Lista ricambi a pagina 52 per informazioni sui materiali

20.3.4 C250

Numero	Quantità	Codice articolo	Articolo
60 *	1	C250-5240-88	Anello rotante SiC con guarnizione PTFE
61 *	1	C250-5245-41	Superficie statica (SiC)
		C250-5245-66	Anello statico (CA)
63 *	1	C250-5246-##†	O-ring
69	1	C250-5220-10	Pacco molle

*Compreso nel kit parti soggette ad usura. Kit parti soggette ad usura guarnizione meccanica C250-0660-##. (Vedere Kit parti soggette ad usura alla pagina precedente).

†Vedere Lista ricambi a pagina 52 per informazioni sui materiali

20.3.5 C300

Numero	Quantità	Codice articolo	Articolo
60 *	1	C300-5240-88	Anello rotante SiC con guarnizione PTFE
61 *	1	C300-5245-41	Superficie statica (SiC)
		C300-5245-66	Anello statico (CA)
63 *	1	C300-5246-##†	O-ring
69	1	C300-5220-10	Pacco molle

*Compreso nel kit parti soggette ad usura. Kit parti soggette ad usura guarnizione meccanica C300-0660-##. (Vedere Kit parti soggette ad usura alla pagina precedente).

†Vedere Lista ricambi a pagina 52 per informazioni sui materiali

20.3.6 C400

Numero	Quantità	Codice articolo	Articolo
60 *	1	C400-5240-88	Anello rotante SiC con guarnizione PTFE
61 *	1	C400-5245-41	Superficie statica (SiC)
		C400-5245-66	Anello statico (CA)
63 *	1	C400-5246-##†	O-ring
69	1	C400-5220-10	Pacco molle

*Compreso nel kit parti soggette ad usura. Kit parti soggette ad usura guarnizione meccanica C400-0660-##. (Vedere Kit parti soggette ad usura alla pagina precedente).

†Vedere Lista ricambi a pagina 52 per informazioni sui materiali

20.3.7 C500

Numero	Quantità	Codice articolo	Articolo
60 *	1	C500-5240-88	Anello rotante SiC con guarnizione PTFE
61 *	1	C500-5245-41	Superficie statica (SiC)
		C500-5245-66	Anello statico (CA)
63 *	1	C500-5246-##†	O-ring
69	1	C500-5220-10	Pacco molle

*Compreso nel kit parti soggette ad usura. Kit parti soggette ad usura guarnizione meccanica C500-0660-##. (Vedere Kit parti soggette ad usura alla pagina precedente).

†Vedere Lista ricambi a pagina 52 per informazioni sui materiali

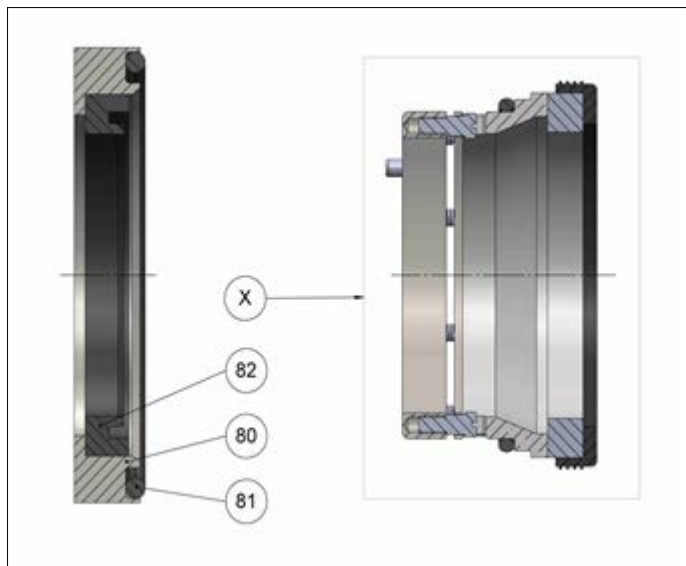
20.3.8 C600

Numero	Quantità	Codice articolo	Articolo
60 *	1	C600-5240-88	Anello rotante SiC con guarnizione PTFE
61 *	1	C600-5245-41	Superficie statica (SiC)
		C600-5245-66	Anello statico (CA)
63 *	1	C600-5246-##†	O-ring
69	1	C600-5220-10	Pacco molle

*Compreso nel kit parti soggette ad usura. Kit parti soggette ad usura guarnizione meccanica C600-0660-##. (Vedere Kit parti soggette ad usura alla pagina precedente).

†Vedere Lista ricambi a pagina 52 per informazioni sui materiali

20.4 Anello di flussaggio



20.4.1 C100

Numero	Quantità	Codice articolo	Articolo
80	1	C100-1308-10	Anello distanziatore
81	1	C100-1755-80	O-ring
82	1	C100-2340-80	Guarnizione a labbro
X	1	Vedere C100 a pagina 69	Sistema di tenuta

20.4.2 C200

Numero	Quantità	Codice articolo	Articolo
80	1	C200-1308-10	Anello distanziatore
81	1	C200-1755-80	O-ring
82	1	C200-2340-80	Guarnizione a labbro
X	1	Vedere C200 a pagina 69	Sistema di tenuta

20.4.3 C250

Numero	Quantità	Codice articolo	Articolo
80	1	C250-1308-10	Anello distanziatore
81	1	C250-1755-80	O-ring
82	1	C250-2340-80	Guarnizione a labbro
X	1	Vedere C250 alla pagina precedente	Sistema di tenuta

20.4.4 C300

Numero	Quantità	Codice articolo	Articolo
80	1	C300-1308-10	Anello distanziatore
81	1	C300-1755-80	O-ring
82	1	C300-2340-80	Guarnizione a labbro
X	1	Vedere C300 alla pagina precedente	Sistema di tenuta

20.4.5 C400

Numero	Quantità	Codice articolo	Articolo
80	1	C400-1308-10	Anello distanziatore
81	1	C400-1755-80	O-ring
82	1	C400-2340-80	Guarnizione a labbro
X	1	Vedere C400 a pagina 70	Sistema di tenuta

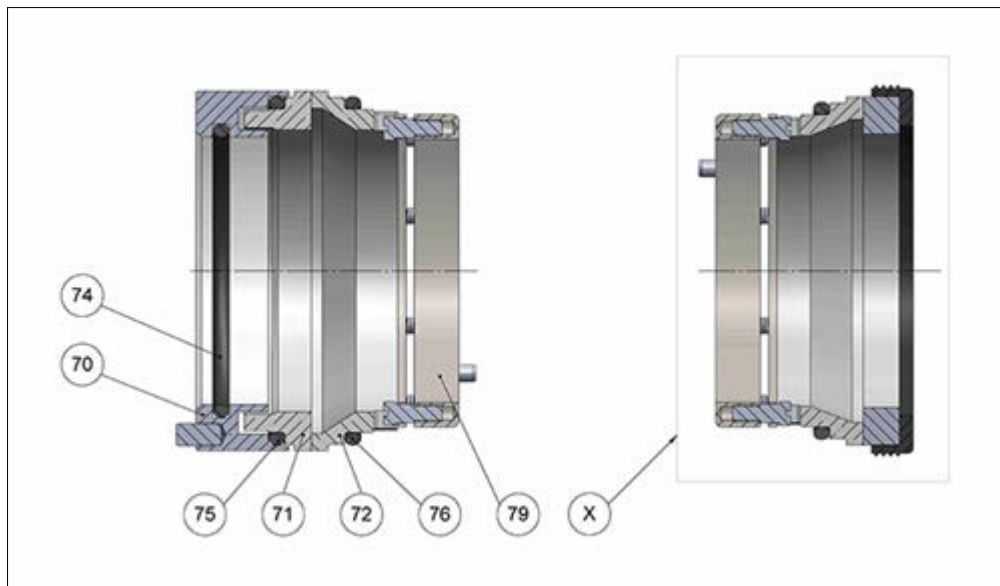
20.4.6 C500

Numero	Quantità	Codice articolo	Articolo
80	1	C500-1308-10	Anello distanziatore
81	1	C500-1755-80	O-ring
82	1	C500-2340-80	Guarnizione a labbro
X	1	Vedere C500 a pagina 70	Sistema di tenuta

20.4.7 C600

Numero	Quantità	Codice articolo	Articolo
80	1	C600-1308-10	Anello distanziatore
81	1	C600-1755-80	O-ring
82	1	C600-2340-80	Guarnizione a labbro
X	1	Vedere C600 a pagina 70	Sistema di tenuta

20.5 Lato esterno guarnizione meccanica doppia



20.5.1 C100

Numero	Quantità	Codice articolo	Articolo
70	1	C100-5310-10	Supporto anello rotante
71	1	C100-5340-41	Anello rotante
72	1	C100-5345-41	Anello statico
74	1	C100-5311-##†	O-ring
75	1	C100-5341-##†	O-ring
76	1	C100-5346-##†	O-ring
79	1	C100-5320-10	Pacco molle
X	1	Vedere C100 a pagina 69	Sistema di tenuta

†Vedere Lista ricambi a pagina 52 per informazioni sui materiali

20.5.2 C200

Numero	Quantità	Codice articolo	Articolo
70	1	C200-5310-10	Supporto anello rotante
71	1	C200-5340-41	Anello rotante
72	1	C200-5345-41	Anello statico
74	1	C200-5311-##†	O-ring
75	1	C200-5341-##†	O-ring
76	1	C200-5346-##†	O-ring
79	1	C200-5320-10	Pacco molle
X	1	Vedere C200 a pagina 69	Sistema di tenuta

†Vedere Lista ricambi a pagina 52 per informazioni sui materiali

20.5.3 C250

Numero	Quantità	Codice articolo	Articolo
70	1	C250-5310-10	Supporto anello rotante
71	1	C250-5340-41	Anello rotante
72	1	C250-5345-41	Anello statico
74	1	C250-5311-##†	O-ring
75	1	C250-5341-##†	O-ring
76	1	C250-5346-##†	O-ring
79	1	C250-5320-10	Pacco molle
X	1	Vedere C250 a pagina 70	Sistema di tenuta

†Vedere Lista ricambi a pagina 52 per informazioni sui materiali

20.5.4 C300

Numero	Quantità	Codice articolo	Articolo
70	1	C300-5310-10	Supporto anello rotante
71	1	C300-5340-41	Anello rotante
72	1	C300-5345-41	Anello statico
74	1	C300-5311-##†	O-ring
75	1	C300-5341-##†	O-ring
76	1	C300-5346-##†	O-ring
79	1	C300-5320-10	Pacco molle
X	1	Vedere C300 a pagina 70	Sistema di tenuta

†Vedere Lista ricambi a pagina 52 per informazioni sui materiali

20.5.5 C400

Numero	Quantità	Codice articolo	Articolo
70	1	C400-5310-10	Supporto anello rotante
71	1	C400-5340-41	Anello rotante
72	1	C400-5345-41	Anello statico
74	1	C400-5311-##†	O-ring
75	1	C400-5341-##†	O-ring
76	1	C400-5346-##†	O-ring
79	1	C400-5320-10	Pacco molle
X	1	Vedere C400 a pagina 70	Sistema di tenuta

†Vedere Lista ricambi a pagina 52 per informazioni sui materiali

20.5.6 C500

Numero	Quantità	Codice articolo	Articolo
70	1	C500-5310-10	Supporto anello rotante
71	1	C500-5340-41	Anello rotante
72	1	C500-5345-41	Anello statico
74	1	C500-5311-##†	O-ring
75	1	C500-5341-##†	O-ring
76	1	C500-5346-##†	O-ring
79	1	C500-5320-10	Pacco molle
X	1	Vedere C500 a pagina 70	Sistema di tenuta

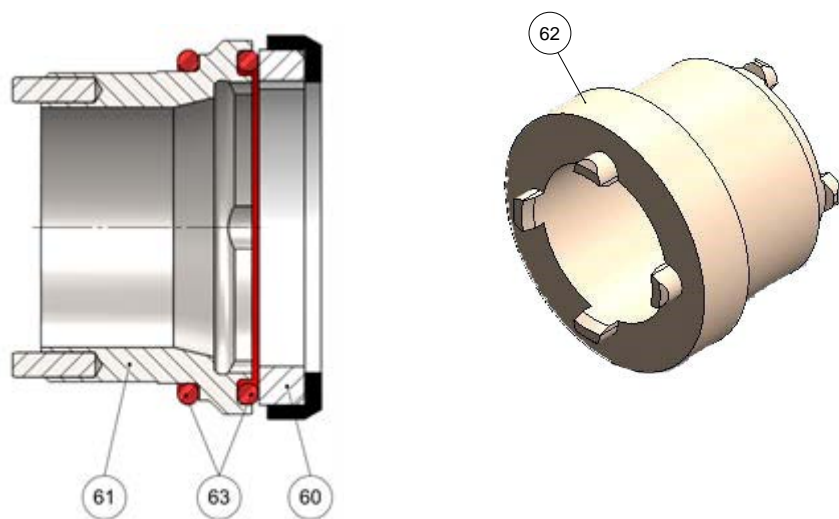
†Vedere Lista ricambi a pagina 52 per informazioni sui materiali

20.5.7 C600

Numero	Quantità	Codice articolo	Articolo
70	1	C600-5310-10	Supporto anello rotante
71	1	C600-5340-41	Anello rotante
72	1	C600-5345-41	Anello statico
74	1	C600-5311-##†	O-ring
75	1	C600-5341-##†	O-ring
76	1	C600-5346-##†	O-ring
79	1	C600-5320-10	Pacco molle
X	1	Vedere C600 a pagina 70	Sistema di tenuta

†Vedere Lista ricambi a pagina 52 per informazioni sui materiali

20.6 Sistema di tenuta O-ring



20.6.1 C100

Numero	Quantità	Codice articolo	Articolo
60	1	C100-5240-40EP	Anello rotante con guarnizione (ceramica con guarnizione EPDM)
		C100-5240-40FK	Anello rotante con guarnizione (ceramica con guarnizione FKM)
61	1	C100-0611-10	O-ring alloggiamento
62	1	TL-C100-001-50	Strumento per sistema di tenuta O-ring
63	2	C100-5246-##†	O-ring

†Vedere Lista ricambi a pagina 52 per informazioni sui materiali

20.6.2 C200

Numero	Quantità	Codice articolo	Articolo
60	1	C200-5240-40EP	Anello rotante con guarnizione (ceramica con guarnizione EPDM)
		C200-5240-40FK	Anello rotante con guarnizione (ceramica con guarnizione FKM)
61	1	C200-0611-10	O-ring alloggiamento
62	1	TL-C200-001-50	Strumento per sistema di tenuta O-ring
63	2	C200-5246-##†	O-ring

†Vedere Lista ricambi a pagina 52 per informazioni sui materiali

20.6.3 C250

Numero	Quantità	Codice articolo	Articolo
60	1	C250-5240-40EP	Anello rotante con guarnizione (ceramica con guarnizione EPDM)
		C250-5240-40FK	Anello rotante con guarnizione (ceramica con guarnizione FKM)
61	1	C250-0611-10	O-ring alloggiamento
62	1	TL-C250-001-50	Strumento per sistema di tenuta O-ring
63	2	C250-5246-##†	O-ring

†Vedere Lista ricambi a pagina 52 per informazioni sui materiali

20.6.4 C300

Numero	Quantità	Codice articolo	Articolo
60	1	C300-5240-40EP	Anello rotante con guarnizione (ceramica con guarnizione EPDM)
		C300-5240-40FK	Anello rotante con guarnizione (ceramica con guarnizione FKM)
61	1	C300-0611-10	O-ring alloggiamento
62	1	TL-C300-001-50	Strumento per sistema di tenuta O-ring
63	2	C300-5246-##†	O-ring

†Vedere Lista ricambi a pagina 52 per informazioni sui materiali

20.6.5 C400

Numero	Quantità	Codice articolo	Articolo
60	1	C400-5240-40EP	Anello rotante con guarnizione (ceramica con guarnizione EPDM)
		C400-5240-40FK	Anello rotante con guarnizione (ceramica con guarnizione FKM)
61	1	C400-0611-10	O-ring alloggiamento
62	1	TL-C400-001-50	Strumento per sistema di tenuta O-ring
63	2	C400-5246-##†	O-ring

†Vedere Lista ricambi a pagina 52 per informazioni sui materiali

20.6.6 C500

Numero	Quantità	Codice articolo	Articolo
60	1	C500-5240-40EP	Anello rotante con guarnizione (ceramica con guarnizione EPDM)
		C500-5240-40FK	Anello rotante con guarnizione (ceramica con guarnizione FKM)
61	1	C500-0611-10	O-ring alloggiamento
62	1	TL-C500-001-50	Strumento per sistema di tenuta O-ring
63	2	C500-5246-##†	O-ring

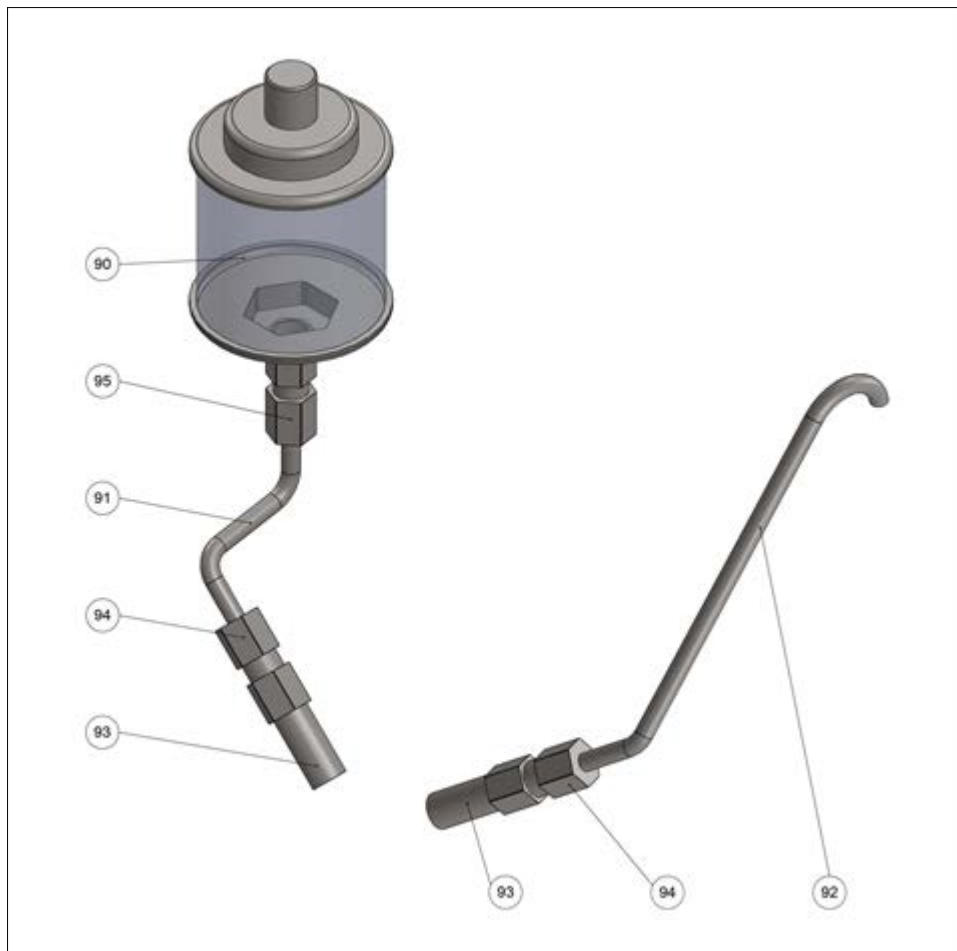
†Vedere Lista ricambi a pagina 52 per informazioni sui materiali

20.6.7 C600

Numero	Quantità	Codice articolo	Articolo
60	1	C600-5240-40EP	Anello rotante con guarnizione (ceramica con guarnizione EPDM)
		C600-5240-40FK	Anello rotante con guarnizione (ceramica con guarnizione FKM)
61	1	C600-0611-10	O-ring alloggiamento
62	1	TL-C600-001-50	Strumento per sistema di tenuta O-ring
63	2	C600-5246-##†	O-ring

†Vedere Lista ricambi a pagina 52 per informazioni sui materiali

20.7 Sistema di flussaggio statico



20.7.1 C100

Numero	Quantità	Codice articolo	Articolo
90	1	80-0015-95	Vetro spia
91	1	C100-0171-10	Tubo di flussaggio
92	1	C100-0173-10	Condotto di sfiato
93	2	80-6009-10	Nipplo doppio
94	2	80-6020-10	Raccordo
95	1	80-6021-10	Raccordo

20.7.2 C200

Numero	Quantità	Codice articolo	Articolo
90	1	80-0015-95	Vetro spia
91	1	C200-0171-10	Tubo di flussaggio
92	1	C200-0173-10	Condotto di sfiato
93	2	80-6009-10	Nipplo doppio
94	2	80-6020-10	Raccordo
95	1	80-6021-10	Raccordo

20.7.3 C250

Numero	Quantità	Codice articolo	Articolo
90	1	80-0015-95	Vetro spia
91	1	C250-0171-10	Tubo di flussaggio
92	1	C250-0173-10	Condotto di sfiato
93	2	80-6009-10	Nipplo doppio
94	2	80-6020-10	Raccordo
95	1	80-6021-10	Raccordo

20.7.4 C300

Numero	Quantità	Codice articolo	Articolo
90	1	80-0015-95	Vetro spia
91	1	C300-0171-10	Tubo di flussaggio
92	1	C300-0173-10	Condotto di sfiato
93	2	80-6009-10	Nipplo doppio
94	2	80-6020-10	Raccordo
95	1	80-6021-10	Raccordo

20.7.5 C400

Numero	Quantità	Codice articolo	Articolo
90	1	80-0015-95	Vetro spia
91	1	C400-0171-10	Tubo di flussaggio
92	1	C400-0173-10	Condotto di sfiato
93	2	80-6009-10	Nipplo doppio
94	2	80-6020-10	Raccordo
95	1	80-6021-10	Raccordo

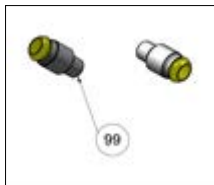
20.7.6 C500

Numero	Quantità	Codice articolo	Articolo
90	1	80-0015-95	Vetro spia
91	1	C500-0171-10	Tubo di flussaggio
92	1	C500-0173-10	Condotto di sfiato
93	2	80-6009-10	Nipplo doppio
94	2	80-6020-10	Raccordo
95	1	80-6021-10	Raccordo

20.7.7 C600

Numero	Quantità	Codice articolo	Articolo
90	1	80-0015-95	Vetro spia
91	1	C600-0171-10	Tubo di flussaggio
92	1	C600-0173-10	Condotto di sfiato
93	2	80-6009-10	Nipplo doppio
94	2	80-6020-10	Raccordo
95	1	80-6021-10	Raccordo

20.8 Sistema di flussaggio dinamico



20.8.1 C100

Numero	Quantità	Codice articolo	Articolo
99	2	C100-0504-34	Raccordo di flussaggio

20.8.2 C200

Numero	Quantità	Codice articolo	Articolo
99	2	C200-0504-34	Raccordo di flussaggio

20.8.3 C250

Numero	Quantità	Codice articolo	Articolo
99	2	C250-0504-34	Raccordo di flussaggio

20.8.4 C300

Numero	Quantità	Codice articolo	Articolo
99	2	C300-0504-34	Raccordo di flussaggio

20.8.5 C400

Numero	Quantità	Codice articolo	Articolo
99	2	C400-0504-34	Raccordo di flussaggio

20.8.6 C500

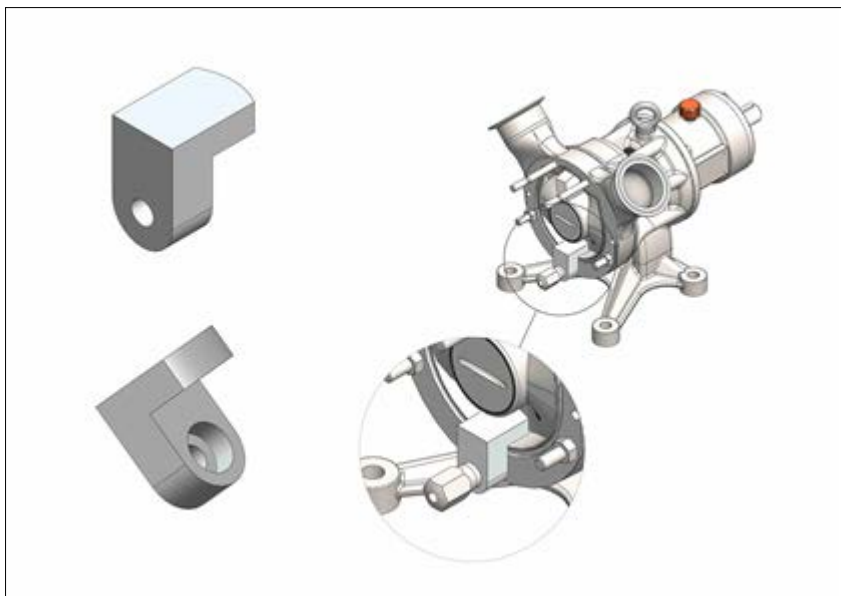
Numero	Quantità	Codice articolo	Articolo
99	2	C500-0504-34	Raccordo di flussaggio

20.8.7 C600

Numero	Quantità	Codice articolo	Articolo
99	2	C600-0504-34	Raccordo di flussaggio

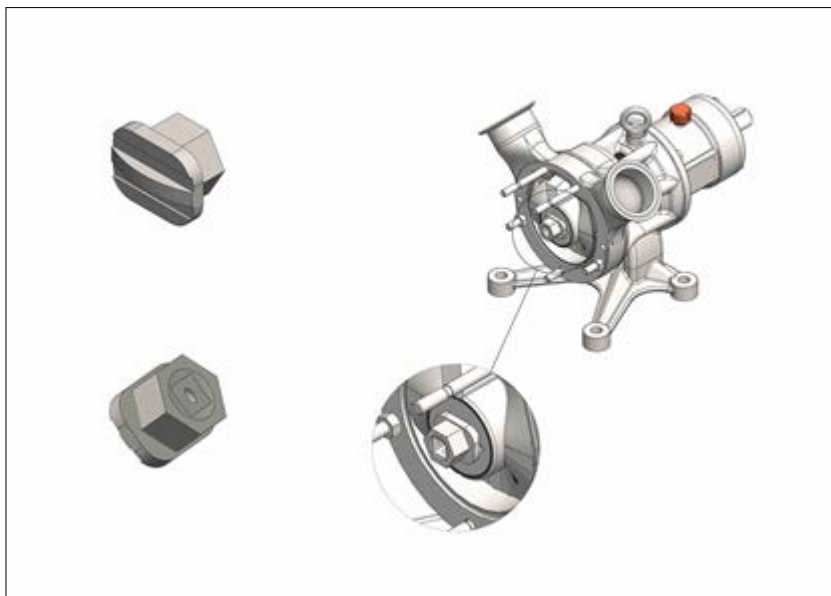
20.9 Utensili

20.9.1 Strumento di bloccaggio



Dimensione della pompa	Quantità	Codice articolo	Articolo
C100	1	TL-C100-010-31	Strumento di bloccaggio
C200	1	TL-C200-010-31	Strumento di bloccaggio
C250	1	TL-C250-010-31	Strumento di bloccaggio
C300	1	TL-C300-010-31	Strumento di bloccaggio
C400	1	TL-C400-010-31	Strumento di bloccaggio
C500	1	TL-C500-010-31	Strumento di bloccaggio
C600	1	TL-C600-010-31	Strumento di bloccaggio

20.9.2 Adattatore bussola



Nota: questo adattatore bussola è consigliato per le applicazioni EHEDG e / o 3-A.

Dimensione della pompa	Quantità	Codice articolo	Articolo
C100	1	TL-C100-003-10	Adattatore bussola
C200	1	TL-C200-003-10	Adattatore bussola
C250	1	TL-C250-003-10	Adattatore bussola
C300	1	TL-C300-003-10	Adattatore bussola
C400	1	TL-C400-003-10	Adattatore bussola
C500	1	TL-C500-003-10	Adattatore bussola
C600	1	TL-C600-003-10	Adattatore bussola

Dimensioni chiave richieste per vite di bloccaggio esagonale

Dimensioni della pompa	Sistema metrico	Pollici
C100/C200	SW14	9/16
C250	SW19	3/4
C300/C400	SW34	1 5/16
C500/C600	SW38	1 1/2

21 Kit parti soggette ad usura disponibili

21.0.1 Kit O-ring Cxxx-1700-xx

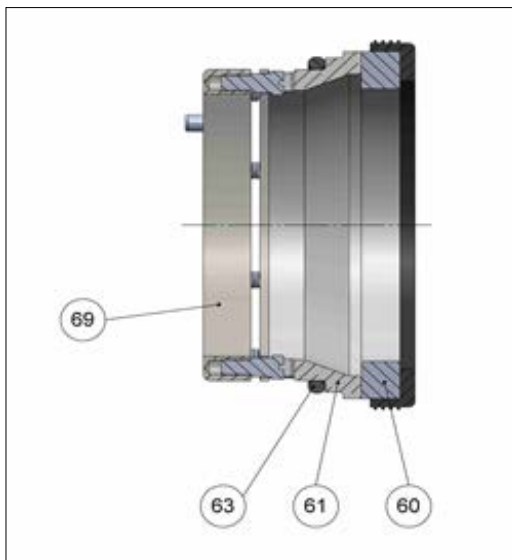
Per le immagini Vedere Pompe a pagina 54.

Numero	Quantità	Codice articolo	Articolo
36	2	C xxx-1750-xx	Guarnizione, corpo pompa
41	1	C xxx-1752-xx	Guarnizione per vite di bloccaggio
63	1	C xxx-5246-xx	O-ring, anello di tenuta statico
46	1	C xxx-1112-80	O-ring vite di bloccaggio

Kit parti soggette ad usura guarnizione meccanica lato prodotto (per lato esterno consultare MasoSine)

Cxxx-0660-95	Kit parti soggette ad usura guarnizione meccanica lato prodotto, SiC/SiC-FKM
Cxxx-0660-95EP	Kit parti soggette ad usura guarnizione meccanica lato prodotto, SiC/SiC-EPDM
Cxxx-0660-97	Kit parti soggette ad usura guarnizione meccanica lato prodotto, SiC/CA-FKM
Cxxx-0660-97EP	Kit parti soggette ad usura guarnizione meccanica lato prodotto, SiC/CA-EPDM

21.0.2 Kit parti soggette ad usura



Numero	Quantità	Codice articolo	Articolo
60	1	Cxxx-5240-88	Anello rotante con guarnizione
61	1	Cxxx-5245-41	Anello statico
63	1	Cxxx-5246-##	O-ring

22 Marchi registrati

Certa e MasoSine sono marchi registrati di Watson-Marlow Limited.

23 Dichiarazioni di non responsabilità

Le informazioni contenute in questo documento sono ritenute corrette al momento della pubblicazione. Tuttavia, Watson-Marlow Limited Fluid Technology Group declina ogni responsabilità per eventuali errori presenti nel testo e si riserva il diritto di modificare le specifiche senza preavviso.

AVVERTENZA: questo prodotto non è stato progettato per essere usato in applicazioni collegate a pazienti e, pertanto, non deve essere usato per tali applicazioni.

24 Documenti pubblicati

m-certa-it-11 Manuale per l'utente della pompa Certa

Numero documento	Data	Commento
m-certa-it-01	02 16	Prima pubblicazione
m-certa-it-02	03 17	Revisione
m-certa-it-03	03 18	Revisione
m-certa-it-04-addendum	04 18	Revisione
m-certa-it-05	08 18	Revisione
m-certa-it-06	03 19	Revisione
m-certa-it-07	04 19	Revisione
m-certa-it-08	02 20	Revisione
m-certa-it-09	02 21	Revisione
m-certa-it-10	08 21	Revisione. Revisioni CIP/COP.
m-certa-it-11	08 22	Revisione. Revisioni CE/UKCA.