

# Certa 600 / Certa Compact

Pompa Certa e Certa Compact

## Caratteristiche e vantaggi

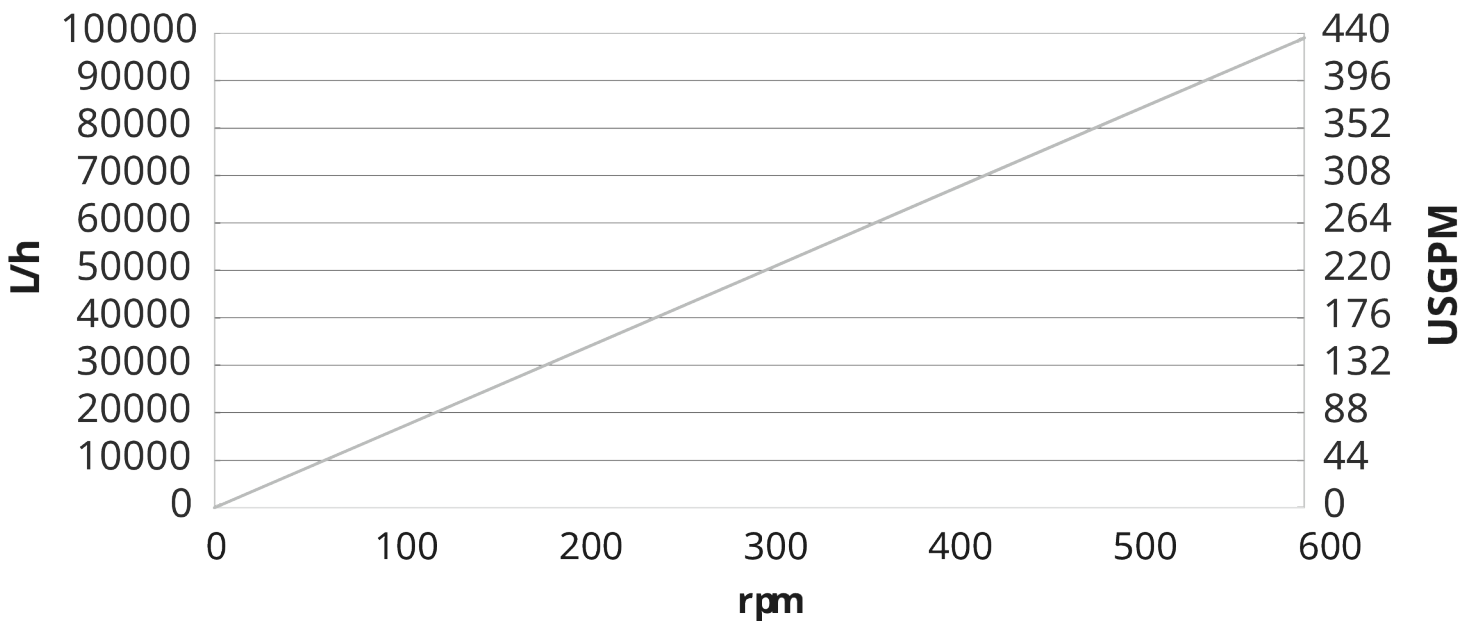
- Delicatezza nel trattamento per preservare la qualità del prodotto - Gestione ottimale di prodotti viscosi
- Certificazione EHEDG Tipo EL Classe I - Ora anche con EHEDG Tipo EL asettico Classe I
- Eccezionale capacità di aspirazione: -0,85 bar (vuoto) / -12,3 psi (atm)
- Pompaggio delicato in assenza quasi totale di pulsazioni
- Principio di pompaggio ad elevata efficienza energetica: fino al 50% in meno di energia rispetto ad altre pompe
- Un solo albero e un solo sistema di tenuta - diversi orientamenti di porta disponibili
- Funzionamento in entrambe le direzioni
- Garanzia di due anni



## Prestazioni Certa 600 / Certa Compact

### Performance curves

These performance curves show the theoretical flow without consideration of slip



## Specifiche tecniche

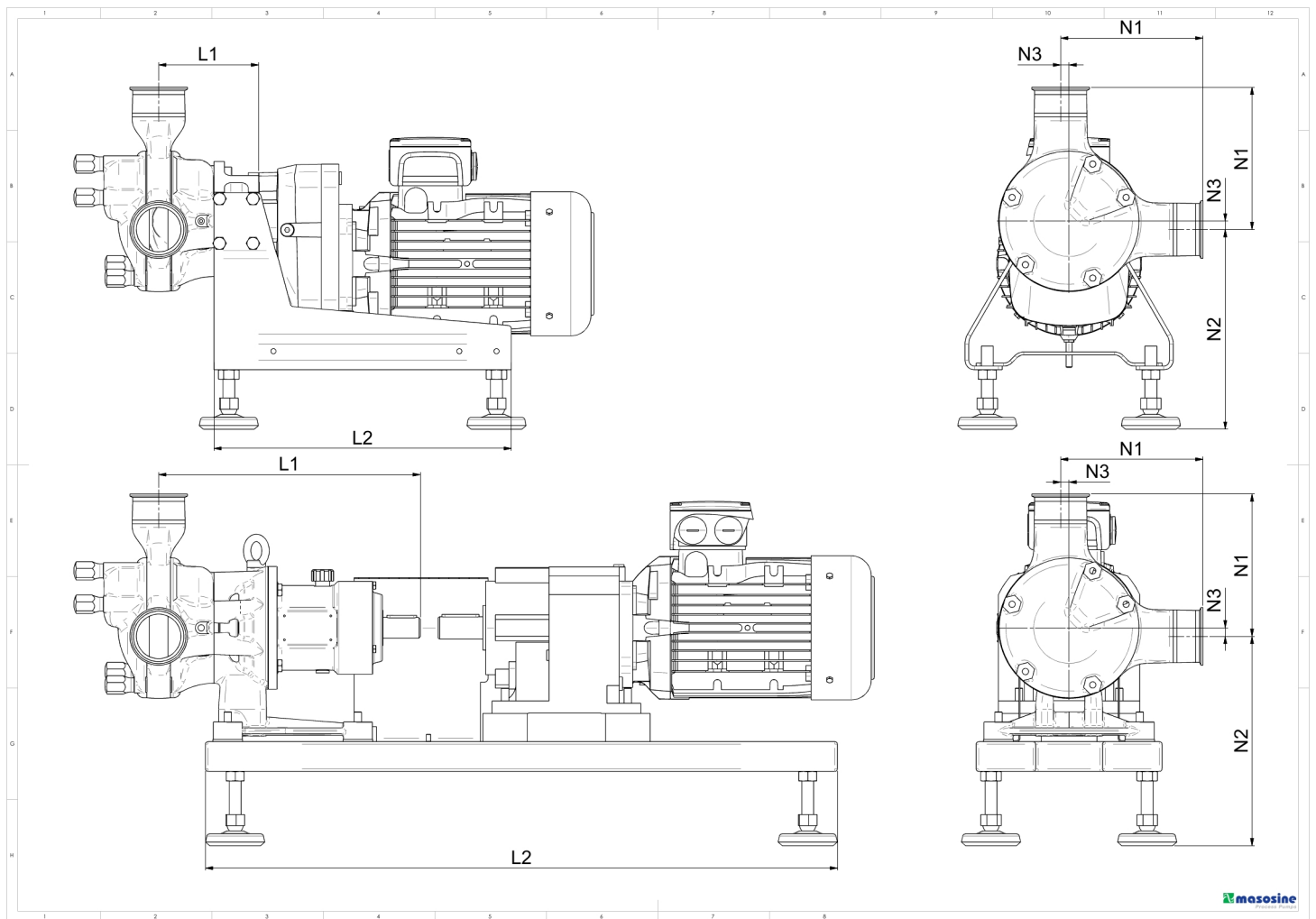
	<b>Certa 600 / Certa Compact</b>
Volume per giro	2.75 l (0.724 gal USA)
Dimensioni max. particelle	60 mm (2.36 poll.)
Pressione di aspirazione	85% di un vuoto
Pressione di esercizio massima	6, 15 bar (87, 217 psi)
Temperatura d'esercizio	-20 °C to 100 °C (-4 °F to 212 °F)
Temperatura max. SIP	121 °C (250 °F)
Norme	3-A, ATEX, Certificazione EHEDG Tipo EL Classe I, Certificazione EHEDG Tipo EL Classe I asettico
Certificazione e conformità	EC 1935/2004, FDA
Orientamento della porta	Varie opzioni per soddisfare le vostre esigenze
Tipo di porta	Altri disponibili su richiesta, Flangia, Giunto latte, RJT, SMS, TC
Diametro albero	65 mm (2.56 pollici)
Altezza albero	255 mm (10.04 pollici)

\*La Pressione di esercizio massima il valore più basso è intesa per Certa Compact

## Materiali di costruzione

	<b>Certa 600 / Certa Compact</b>
Alloggiamento	Acciaio inox 1.4404, Acciaio inox 316L
Cuscinetto	Acciaio inox 1.4301, Acciaio inox 304
Rotore	A276 (CF10SMnN), A494 (CY5SnBiM), Hardened and chrome plated
Saracinesca	Inserito in PUR WRP, Metallo POM rilevabile, MWR, PA6GF30, PEEK, Poliammide, PTFE, WRP
Tenute/guarnizioni	Altri disponibili su richiesta, EPDM, FKM
Guarnizione meccanica	SiC/Ca-PTFE, SiC/SiC-PTFE
Guarnizione meccanica doppia	SiC/SiC
Guarnizione albero	PTFE, SSIC
Sistema di tenuta O-ring	FKM
Sistema di tenuta a labbro singolo	PUR

## Dimensioni Certa 600 / Certa Compact



### Dimensioni della pompa

Modello	Ugelli								Lunghezza							
	N1		N2 Certa		N2 Certa Compact		N3		L1 Certa		L1 Certa Compact		L2 Certa		L2 Certa Compact	
	mm	pollici	mm	pollici	mm	pollici	mm	pollici	mm	pollici	mm	pollici	mm	pollici	mm	pollici
Certa 100	139	5,472	228 - 25	8,976 - 0,984	220 ± 25	8,661 ± 0,984	10	0,394	265	10,079	122,5	4,823	730	28,740	320	12,598
Certa 200	155	6,102	242,5 - 25	5,610 - 0,984	230 ± 25	9,055 ± 0,984	10	0,394	299	11,772	124	4,882	730	28,740	370	14,567
Certa 250	192	7,559	281 - 25	11,063 - 0,984	270 ± 25	10,630 ± 0,984	12	0,472	352	13,858	134,5	5,295	850	33,465	400	15,748
Certa 300	238	9,370	305 - 35	12,008 - 1,378	263 ± 25	10,354 ± 0,984	18	0,709	456	17,953	149	5,866	1100	43,307	480	18,898
Certa 400	324	12,756	322 - 35	12,677 - 1,378	329 ± 25	12,953 ± 0,984	31	1,221	514	20,236	174	6,850	1300	51,181	600	23,622
Certa 500	327	12,874	378 - 35	14,882 - 1,378	335 ± 25	13,189 ± 0,984	25	0,984	564	22,205	210	8,268	1300	51,181	600	23,622
Certa 600	343	13,504	380 - 35	14,961 - 1,378	352 ± 25	13,858 ± 0,984	28	1,102	639	25,158	252,5	9,941	1400	55,118	650	25,591
Certa 800	535	21,063	740	29,134	N/D	N/D	38	1,496	807	31,771	N/D	N/D	2200	86,614	N/D	N/D

### Peso pompa

Modello	kg	lb
Certa 100	44	97
Certa 100 Compact	25,5	56
Certa 200	49	108
Certa 200 Compact	34	75
Certa 250	89	196
Certa 250 Compact	52	115
Certa 300	124	273
Certa 300 Compact	79,5	175
Certa 400	215	474
Certa 400 Compact	164,5	363
Certa 500	344	758
Certa 500 Compact	231,5	510
Certa 600	508	1120
Certa 600 Compact	411	906

I pesi vengono stimati in base a un'applicazione con 4 bar a 250 giri/min.

---

Disclaimer: Tutte le portate mostrate sono state ottenute pompando acqua a 20 °C (68 °F) con pressioni di aspirazione e di mandata trascurabili. Disclaimer: le informazioni contenute in questo documento sono ritenute corrette al momento della pubblicazione. Tuttavia, Watson-Marlow Limited declina ogni responsabilità per eventuali errori presenti nel testo e si riserva il diritto di modificare le specifiche senza preavviso. Watson-Marlow, MasoSine, Qdos, ReNu, LoadSure, Bioprene, Pumpsil e Marprene sono marchi di fabbrica di Watson-Marlow Limited. STA-PURE PFL® e STA-PURE PCS® sono marchi registrati di W.L. Gore & Associates Inc. Al momento dell'ordinazione delle pompe e dei tubi, specificare il codice prodotto.



wmfts.com/global  
10 December 2025