

# Certa 250 / Certa Compact

Pompe Certa et Certa Compact

## Caractéristiques et avantages

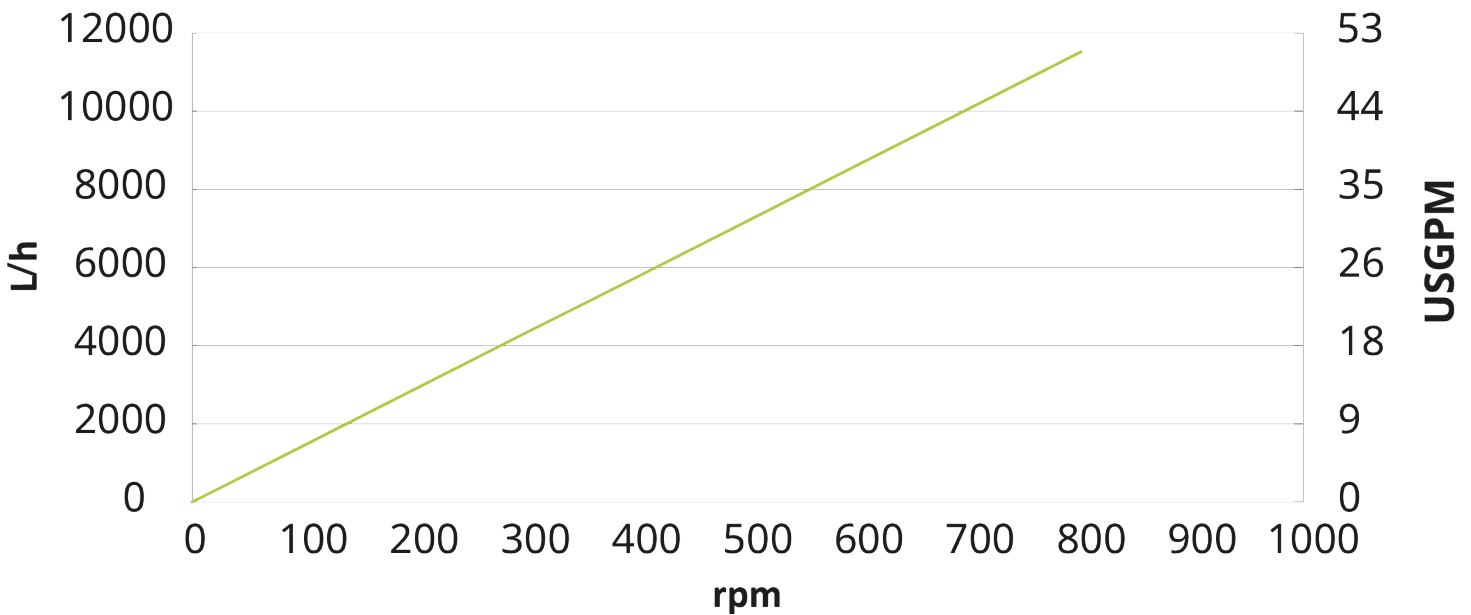
- Manipulation délicate du produit, pour en préserver la qualité - Gestion supérieure des matières visqueuses
- EHEDG Type EL classe I - Désormais également avec EHEDG type EL aseptique classe I
- Capacité d'aspiration impressionnante : -0,85 bar (vide)/-12,3 psi (atm)
- Faible cisaillement et quasiment sans pulsation
- Principe de pompage à haut rendement énergétique exceptionnel : consomme jusqu'à 50 % d'énergie en moins que les autres pompes
- Un seul arbre et un seul système d'étanchéité : différentes orientations de port disponibles
- Fonctionne dans les deux sens sans modification
- Garantie de deux ans



Performances : Certa 250 / Certa Compact

## Performance curves

These performance curves show the theoretical flow without consideration of slip



## Spécifications techniques

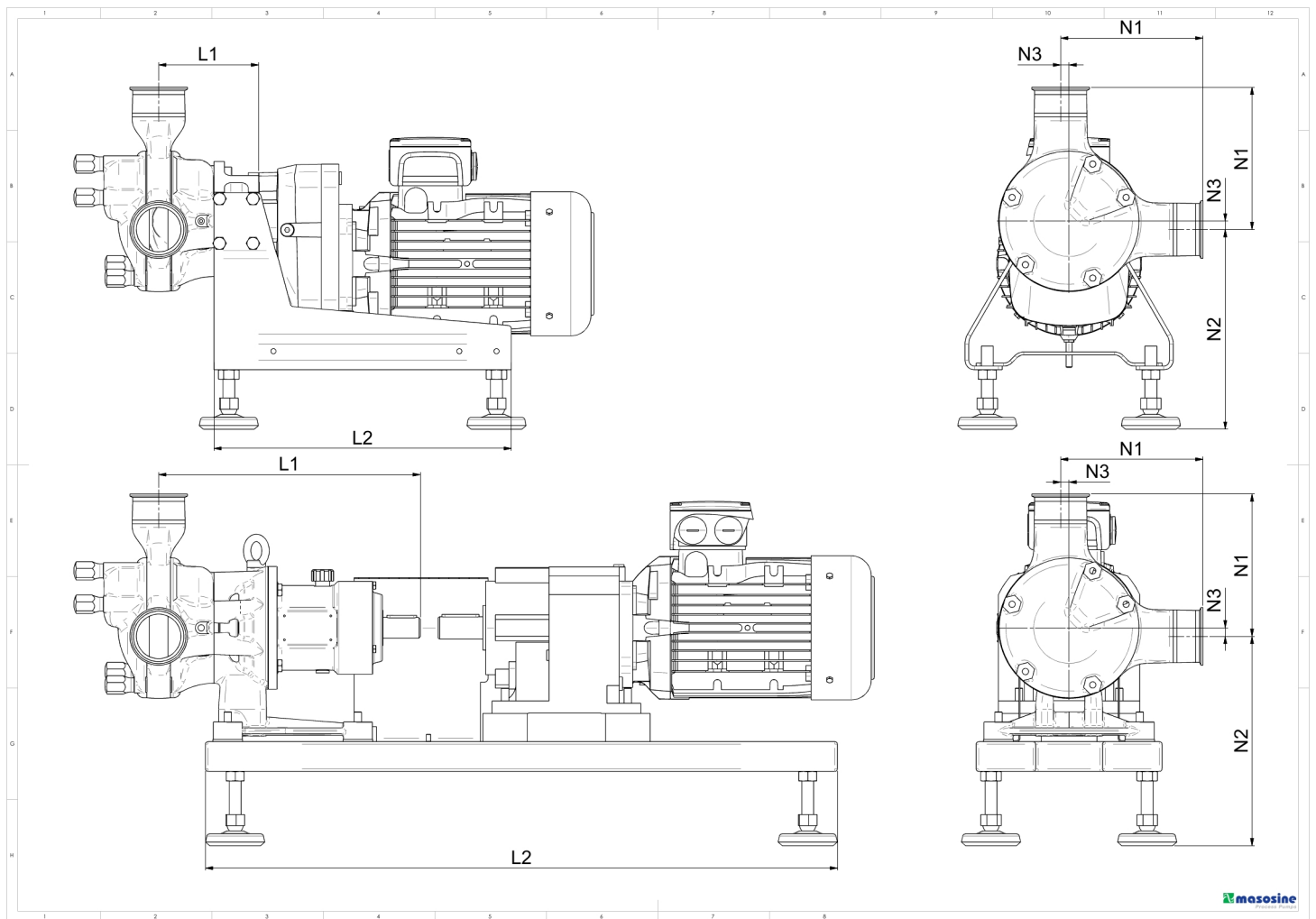
	<b>Certa 250 / Certa Compact</b>
Volume par tour	0.24 l (0.063 USG)
Taille de particule max.	22 mm (0.87 pouces)
Hauteur d'aspiration	85 % de vide
Pression de service maximale	6, 15 bars (87, 217 psi)
Températures de fonctionnement	-20 °C à 100 °C (-4 °F à 212 °F)
Température SEP max.	121 °C (250 °F)
Normes	3-A, ATEX, EHEDG Type EI classe I, EHEDG Type EL classe I aseptique
Certification et conformité	EC 1935/2004, FDA
Orientation des raccords	Diverses options pour répondre à vos besoins
Type de port	Autres disponibles sur demande, Bride, Raccord pour lait, RJT, SMS, TC
Diamètre de l'arbre	28 mm (0.98 pouces)
Hauteur de l'arbre	150 mm (5.91 pouces)

\*Pression de service maximale, la valeur la plus basse est pour Certa Compact

## Matériaux de construction

	<b>Certa 250 / Certa Compact</b>
Corps	Acier inoxydable 1.4404, Acier inoxydable 316L
Corps de palier	Acier inoxydable 1.4301, Acier inoxydable 304
Rotor	A276 (CF10SMnN), A494 (CY5SnBiM), Durci et chromé
Racleur	Métal POM détectable, MWR, PA6GF30, PEEK, Polyamide, PTFE, WRP, WRP PUR-Inlay
Joints	Autres disponibles sur demande, EPDM, FKM
Joint mécanique	SiC/Ca-PTFE, SiC/SiC-PTFE
Garniture mécanique double	SiC/SiC
Joint d'arbre	PTFE, SSIC
Système d'étanchéité à joint torique	FKM
Système de joint à lèvres simple	PUR

## Dimensions : Certa 250 / Certa Compact



### Taille de la pompe

Modèle	Raccords								Longueur							
	N1		N2 Certa		N2 Certa Compact		N3		L1 Certa		L1 Certa Compact		L2 Certa		L2 Certa Compact	
	mm	pouces	mm	pouces	mm	pouces	mm	pouces	mm	pouces	mm	pouces	mm	pouces	mm	pouces
Certa 100	139	5,472	228 - 25	8,976 - 0,984	220 ±25	8,661 ±0,984	10	0,394	265	10,079	122,5	4,823	730	28,740	320	12,598
Certa 200	155	6,102	242,5 - 25	5,610 - 0,984	230 ±25	9,055 ±0,984	10	0,394	299	11,772	124	4,882	730	28,740	370	14,567
Certa 250	192	7,559	281 - 25	11,063 - 0,984	270 ±25	10,630 ± 0,984	12	0,472	352	13,858	134,5	5,295	850	33,465	400	15,748
Certa 300	238	9,370	305 - 35	12,008 - 1,378	263 ± 25	10,354 ± 0,984	18	0,709	456	17,953	149	5,866	1100	43,307	480	18,898
Certa 400	324	12,756	322 - 35	12,677 - 1,378	329 ±25	12,953 ± 0,984	31	1,221	514	20,236	174	6,850	1300	51,181	600	23,622
Certa 500	327	12,874	378 - 35	14,882 - 1,378	335 ±25	13,189 ±0,984	25	0,984	564	22,205	210	8,268	1300	51,181	600	23,622
Certa 600	343	13,504	380 - 35	14,961 - 1,378	352 ± 25	13,858 ± 0,984	28	1,102	639	25,158	252,5	9,941	1400	55,118	650	25,591
Certa 800	535	21,063	740	29,134	N/A	N/A	38	1,496	807	31,771	N/A	N/A	2200	86,614	N/A	N/A

### Poids de la pompe

Modèle	kg	lb
Certa 100	44	97
Certa 100 Compact	25,5	56
Certa 200	49	108
Certa 200 Compact	34	75
Certa 250	89	196
Certa 250 Compact	52	115
Certa 300	124	273
Certa 300 Compact	79,5	175
Certa 400	215	474
Certa 400 Compact	164,5	363
Certa 500	344	758
Certa 500 Compact	231,5	510
Certa 600	508	1120
Certa 600 Compact	411	906

Les poids sont estimés sur la base d'une application de 4 bars à 250 tr/min.

---

Clause de non-responsabilité : Tous les débits indiqués ont été obtenus en pompant de l'eau à 20 °C (68 °F) avec des conditions d'aspiration et de refoulement nulles. Clause de non-responsabilité : Les informations contenues dans ce document sont réputées exactes, cependant Watson-Marlow Limited décline toute responsabilité pour toute erreur qu'il pourrait comporter, et se réserve le droit de modifier ces informations sans préavis. Watson-Marlow, MasoSine, Qdos, ReNu, LoadSure, Bioprene, Pumpsil et Marprene sont des marques commerciales de Watson-Marlow Limited. STA-PURE PFL® et STA-PURE PCS® sont des marques de commerce de W.L Gore & Associates Inc. Pour toute commande de pompe et de tube, merci d'indiquer le code produit.



wmfts.com/global  
10 December 2025