



certa

Sine[®] pomp – betrouwbaar
hygiënisch en energiezuinig





Betrouwbaar hygiënisch en energiezuinig

- Verhoog de processnelheid met de toonaangevende aanzuiging capaciteit
- Zelflegend en eenvoudig te reinigen ontwerp, gecertificeerd voor:
 - EHEDG Type EL Klasse I
 - EHEDG Type EL Aseptisch Klasse I
- Vermindert zelfs de kosten van het verpompen van viskeuze stoffen met een verbruikt tot 50% minder energie dan lobben- of draaizuigerpompen
- Lage shear, behoedzame werking voor het behoud van productintegriteit
- Zorg voor een gelijkmatige productstroom met lage pulsaties
- Ontworpen om het onderhoud te beperken en de productietijd te maximaliseren

Technici in fabrieken met installaties voor voedingsmiddelen- en drank en hygiënische oplossingen worden vaak geconfronteerd met het verpompen van een breed scala aan producten met uiteenlopende viscositeit, variërend van sinaasappelsap concentraat en bakkerijproducten tot shear-gevoelige producten zoals salades, kaaswongel en vullingen voor snacks.

Certa Sine pompen spelen een belangrijke rol bij het veilig verpompen van levensmiddelen zonder kwaliteitsverlies tijdens het gehele fabricage- en verpakkingsproces. Certa Sine pompen kunnen zelfs producten met de hoogste viscositeit verwerken en bieden opbrengsten tot 255 m³/u of 1.124 GPM.

Certa Sine pompen voldoen aan de hoogste normen op het gebied van hygiëne en reinigbaarheid terwijl de procesefficiëntie is verbeterd en de totale onderhoudskosten zijn verlaagd.



Sine[®] pomp ontwerp

Een enkele sinusvormige rotor creëert vier even grote kamers. Het ontwerp zorgt voor een gelijkmatige productstroom en nagenoeg zonder pulsatie.



Voordelen:

Lage shear en vrijwel geen pulsatie

Verpompen met zeer lage shear van kant-en-klaar producten, vlees, zuivel en concentraten zonder verlies van productintegriteit

Superieure verwerking van viskeuze vloeistoffen

Hoge aanzuigkracht tot 0,85 bar / 12 psi vacuüm. Producten met een viscositeit van 1 cP tot 8.000.000 cP kunnen met gemak worden verpompt.

Eenvoud

Minimale stilstandtijden. Eén as, één afdichting en geen tandwieloverbrenging zorgen voor eenvoudig onderhoud ter plekke

Uitwisselbare onderdelen

Volledig uitwisselbare componenten tussen pompen van hetzelfde formaat waardoor een kleinere voorraad reserveonderdelen nodig is

Kenmerken

Schoner dan een lobben- of draaizuigerpomp

- EHEDG type EL Klasse I en EHEDG type EL aseptisch Klasse I
 - De type EL aseptisch klasse I certificering van Certa voor gesloten apparatuur, natte clean-in-place (CIP) zonder demontage, kan met stoom gesteriliseerd worden en is bacteriedicht. Alle contactonderdelen voldoen aan FDA en EC1935
- Verkort de CIP-cyclus en verminder de benodigde hoeveelheid water en reinigingsmiddelen
- Verminder het verbruik van chemicaliën, water en de hoeveelheid afvalwater
- Modulair afdichtingssysteem, opties:
 - Enkele mechanische afdichting
 - Enkele mechanische afdichting met spoeling
 - Dubbele mechanische afdichting (vereist voor antiseptische toepassingen)



Energiezuinig

- Verbruikt tot 50% minder energie dan lobben- of draaizuigerpompen
- Vermindert het energieverbruik en de CO₂-voetafdruk
- Een hogere efficiëntie bij hoge viscositeit verhoogt energiebesparing bij uw meest complexe toepassingen

Vrijwel zonder pulsatie

- Gelijkmatische productstroom zonder de noodzaak van aanvullende dempers, waardoor productkwaliteit wordt gewaarborgd
- Verbeterd de nauwkeurigheid van de opbrengstmeter en de efficiëntie van de warmtewisselaar

*** Een ruimte tussen de vloeistofzijde (pompkop) en aandrijving (lagerhuis) van de pomp garandeert dat vloeistof wordt afgevoerd bij het falen van een afdichting waardoor het risico van contaminatie wordt geëlimineerd.**

De laagste onderhoudskosten

- Eenvoudig onderhoud zonder demontage, ter plekke uitgevoerd door een lijnoperator
- Gepatenteerd ontwerp maakt bidirectioneel verpompen mogelijk om de procesvloeistof terug te pompen naar de bron
- Kan worden opgenomen in aseptische processen zonder dat er extra stoompoorten nodig zijn vanwege het bacteriedichte ontwerp, bewezen met EHEDG Type EL aseptische klasse I certificering

Superieure, behoedzame verwerking

- Verbetert batch-consistentie en eindproductkwaliteit
- Elimineert verspilling van grondstoffen
- Lage-shear-werking voorkomt luchtbellens en schuimvorming tijdens het producttransport
- Krachtige aanzuiging voor superieure verwerking van viskeuze vloeistoffen



Sustainability curves

MasoSine energie-efficiëntie (Mee)-curves laten zien hoe het sinusprincipe minder vermogen nodig heeft om te werken bij viskeuze toepassingen. De curves tonen aan hoe Certa Sine pompen bij organisaties de duurzaamheid vergroten.

\ Toepassingen



50%

Certa verbruikt tot 50 % minder energie dan lobben- of draaizuigerpompen

Dranken

- Versnel het legen van de tank en verkort de leegtijd met de krachtige aanzuiging van de Certa Sine pomp van 0,85 bar /12 PSI
- Handhaaf een hoge opbrengst bij het verwerken van viskeuze concentraten, zonder het risico van cavitatie zoals dat bij draaizuiger- of lobbenpompen voorkomt.
- Certa reduceert productverspilling in brouwprocessen doordat de integriteit van droge gist onder in de tank behouden blijft. Dit vereenvoudigt en versnelt het oogstproces

Bakkerij

- De behoedzame verwerking met lage shear zorgt dat de integriteit van bakkerijproducten behouden blijft en vermindert verspilling
- Transporteert ingrediënten en mengsels voor deeg en beslag zonder degradatie

Bereid voedsel en kant-en-klare maaltijden

- De behoedzame verwerking met lage shear zorgt dat de integriteit van delicate ingrediënten behouden blijft en vermindert verspilling

Zuivelproducten

- De behoedzame verwerking met lage shear vermindert verspilling doordat de integriteit van kaaswringel en viskeuze zachte kaas zoals mozzarella behouden blijft
- Procesefficiëntie met de volledige CIP-capaciteit van de Certa, besparing op het gebruik van chemicaliën en water en vermindering van afval

Opties en accessoires



Aansluitingen

Certa Sine pompen zijn verkrijgbaar met alle standaard flenzen voor de aansluiting op uw proces, zoals DIN, TC, RJT en SMS. Maatwerk opties zijn verkrijgbaar op aanvraag.

Poort posities

Pompen kunnen worden geconfigureerd met poorten in verschillende posities om te voldoen aan installatie-eisen, waaronder een zelflegende positie.

Accessoires

- Installatie voor droge zelfaanzuiging verkrijgbaar
- Dubbelwandig pomphuis om de procesvloeistof op temperatuur te houden
- Statische en dynamische spoelsystemen verkrijgbaar
- O-ring, enkele en dubbele mechanische afdichtingen verkrijgbaar
- Scharniersversie verkrijgbaar om het gewicht van het voorpaneel te dragen



Beperkte ruimte?

De Certa Compact Sine pomp neemt 30% minder plaats in dan de Certa Sine pomp van MasoSine en biedt een compacte oplossing voor klanten als de ruimte voor een installatie beperkt is.

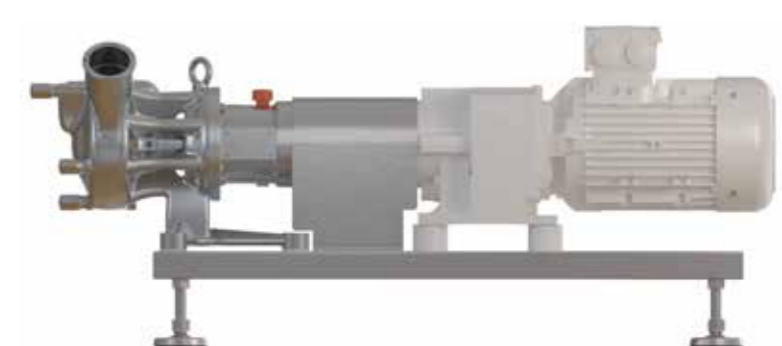
Net als bij alle Certa Sine pompen levert de Certa Compact energiebesparingen, omdat deze tot 50% minder energie verbruikt dan lobben- of draaizuigerpompen. Daarnaast bieden ze uitzonderlijke prestaties voor alle toepassingen, inclusief verwerken van zeer viskeuze producten.

Certa Compact



- Toepassingen tot 6 bar / 87 PSI
- Geen motorkoppeling nodig
- Geen verkeerde uitlijning of motor

Certa Sine pomp



- Toepassingen met hogere drukwaarden (tot 15 bar / 217 PSI) ATEX-toepassingen

O-ringafdichting:

- Eenvoudig ontwerp, makkelijk te onderhouden
- Ontwikkeld voor frequente ontmanteling voor 'Clean out of Place' (COP) procedures

Enkele mechanische afdichting:

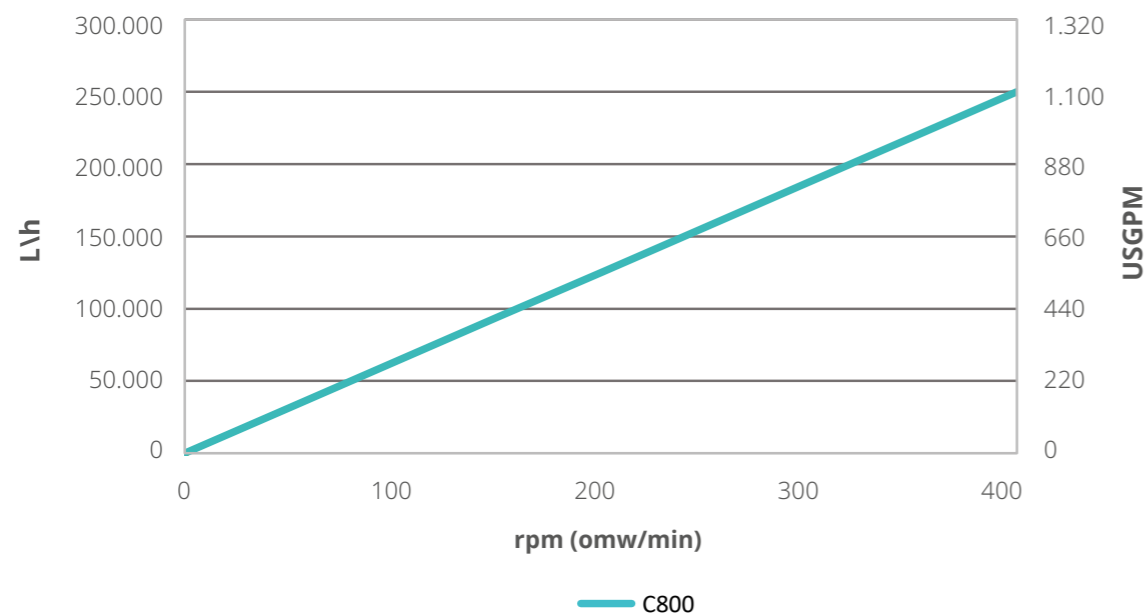
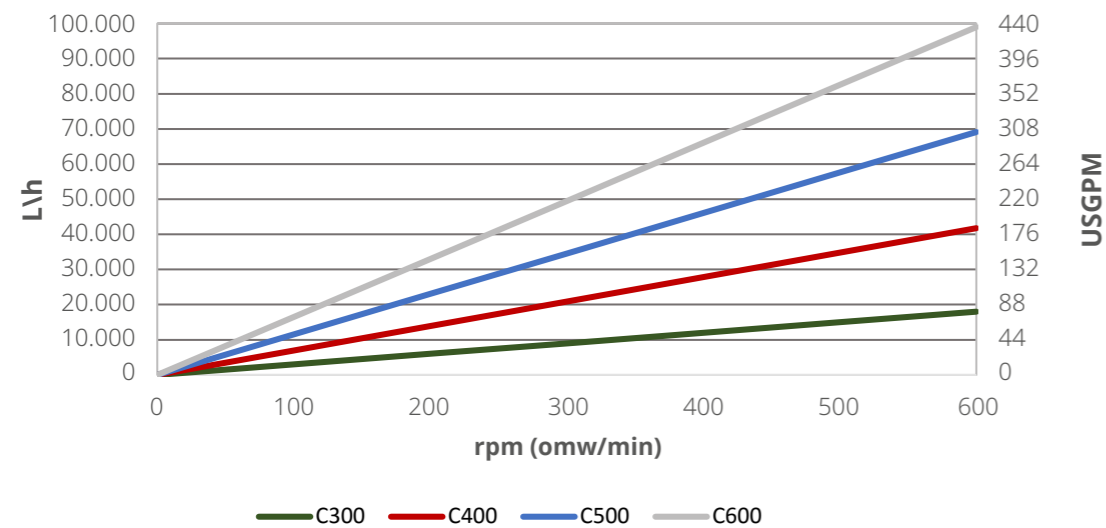
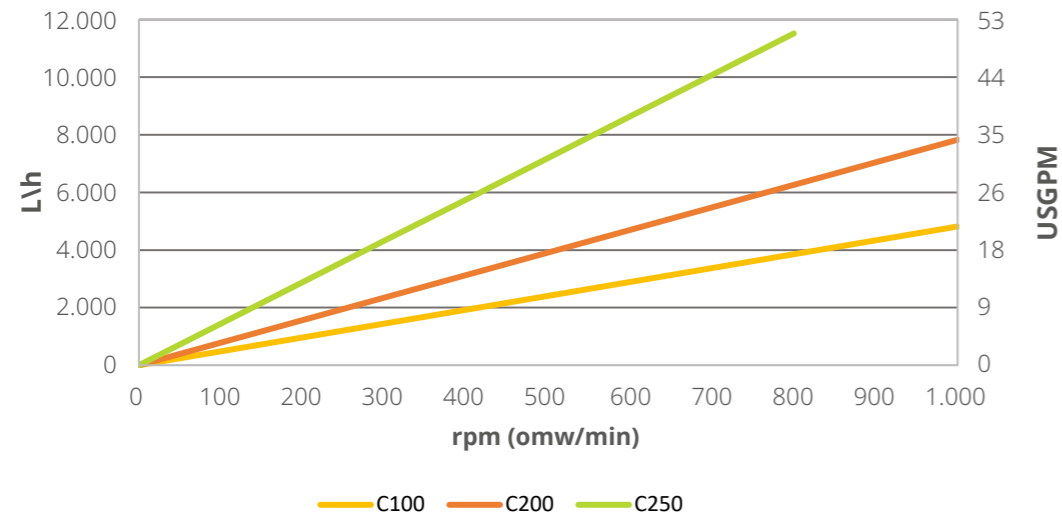
- Gebruikt in toepassingen die CIP-reiniging uitvoeren
- Vereist voor toepassingen die EHEDG en/of 3-A nodig hebben
- Met of zonder seal flush
- Spoeling kan achteraf worden aangebracht zonder enige modificatie

Dubbele mechanische afdichting:

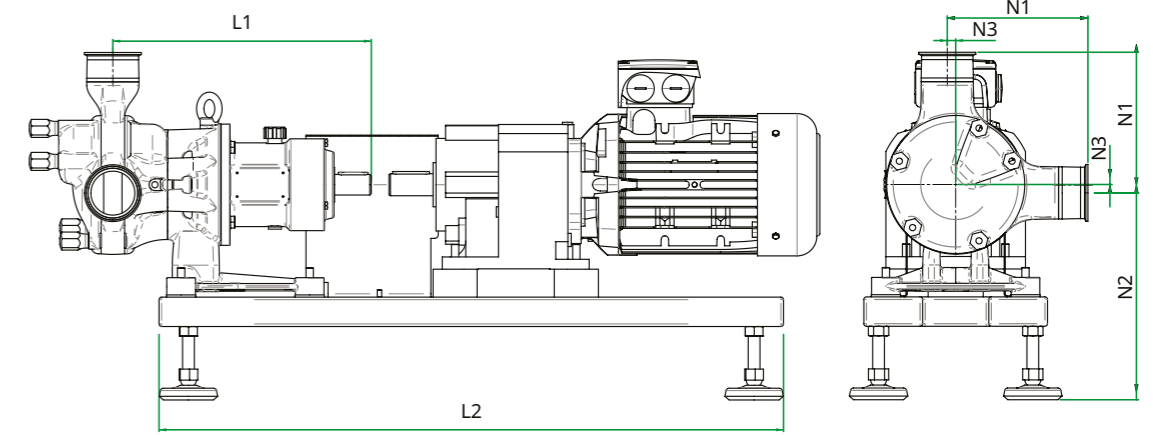
- Vereist voor aseptische toepassingen of lastige vloeistoffen
- Met spoeling of onder druk
- Spoeling kan achteraf worden aangebracht zonder enige modificatie

Technische gegevens

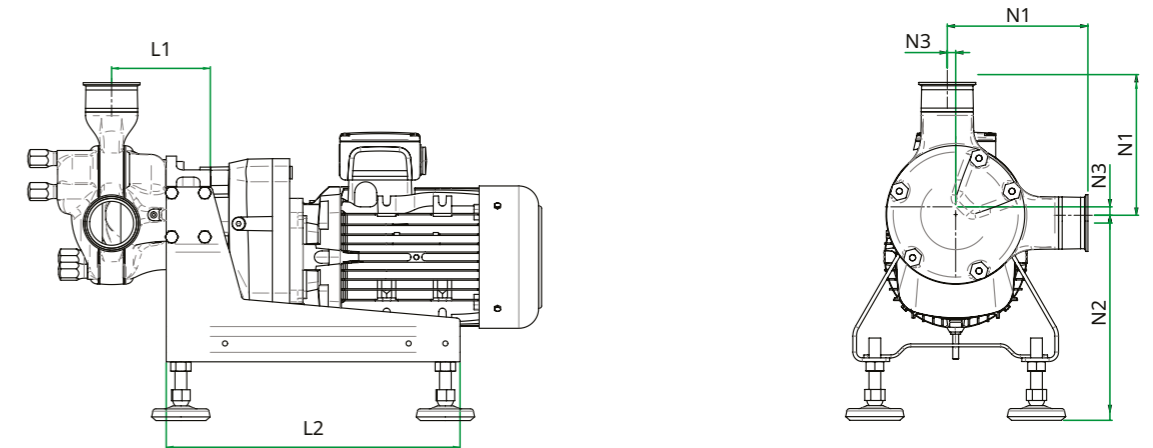
Prestatiecurves



Certa
Sine
pomp



Certa
Compact



Afmetingen

Model (CC=Certa Compact)	Mondstukken				Lengte			
	N1	N2 Certa	N2 CC	N3	L1Certa	L1 CC	L2 Certa	L2 CC
	mm	mm	mm	mm	mm	mm	mm	mm
Certa 100/CC	139	228 -25	220 +25	10	265	122,5	730	320
Certa 200/CC	155	242,5 -25	230 +25	10	299	124	730	370
Certa 250/CC	192	281 -25	270 +25	12	352	134,5	850	400
Certa 300/CC	238	305 -35	263 +25	18	456	149	1.100	480
Certa 400/CC	324	322 -35	329 +25	31	514	174	1.300	600
Certa 500/CC	327	378 -35	335 +25	25	564	210	1.300	600
Certa 600/CC	343	380 -35	352 +25	28	639	252,5	1.400	650
Certa 800	535	740	n.v.t.	38	807	n.v.t.	2.200	n.v.t.

Technische gegevens

Model	Maximale deeltjes-grootte	Volume per omwenteling	Snelheid	Maximale opbrengst	Maximale druk	Maximale temperatuur	Asdiameter	Ashoogte
	mm	liter	rpm (omw/min)	l/h	bar	C	mm	mm
Certa 100 (CC)	13	0,08	1.000	4.800	10 (6)	100	28	95
Certa 200 (CC)	18	0,13	1.000	7.800	10 (6)	100	28	109,5
Certa 250 (CC)	22	0,24	800	11.520	15 (6)	100	28	146
Certa 300 (CC)	30	0,50	600	18.000	15 (6)	100	45	150
Certa 400 (CC)	38	1,16	600	41.760	15 (6)	100	50	195
Certa 500 (CC)	50	1,92	600	69.120	15 (6)	100	50	250
Certa 600 (CC)	60	2,75	600	99.000	15 (6)	100	65	255
Certa 800	100	10,64	400	255.360	15	100	110	405

Ga voor volledige technische gegevens en tekeningen naar wmfts.com

HYGIËNISCHE OPLOSSINGEN VOOR DE PROCESINDUSTRIE



Watson-Marlow Fluid Technology Solutions

De Watson-Marlow Fluid Technology Solutions ondersteunt zijn klanten ter plaatse via een uitgebreid wereldwijd netwerk van directe verkoopvestigingen en distributeurs

wmfts.com/global

