

PF22/QC22

Machine de remplissage péristaltique PF22

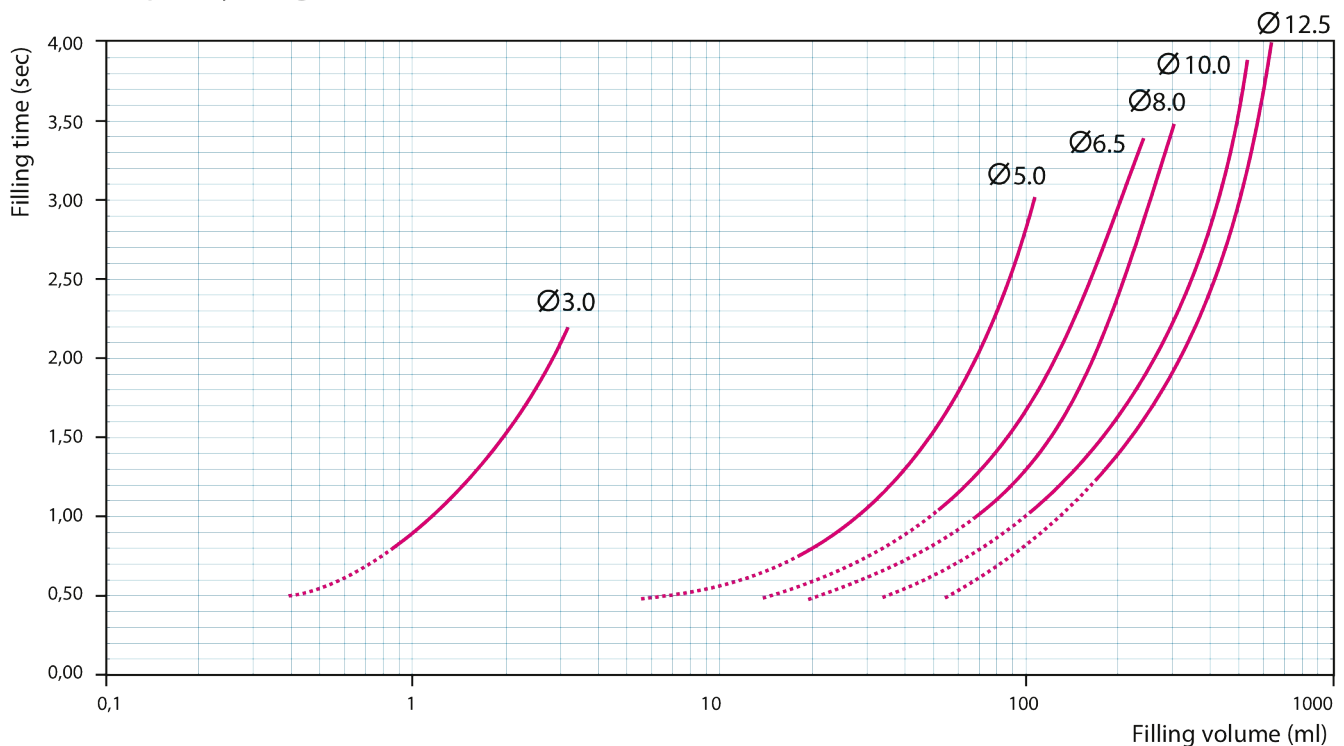
Caractéristiques et avantages

- Remplissage de 5-5000 ml à une précision de $\pm 0,5\%$
- Changement du tube de transfert de fluide en moins d'une minute
- La précision constante permet d'éliminer les coûts élevés dus au sur-remplissage
- Évite la formation de mousse, les projections et l'écoulement entre deux remplissages
- Aucune contamination croisée



Performances : PF22/QC22

PF22 – capacity diagram (based on water)



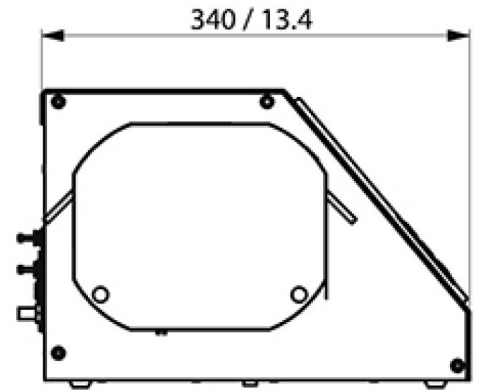
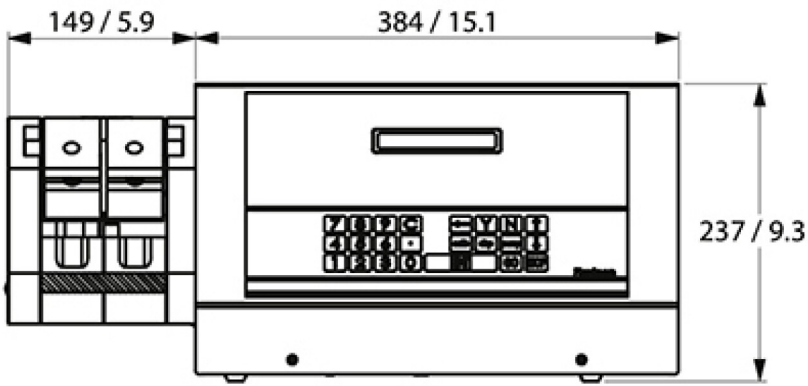
Spécifications techniques

	PF22/QC22
Plage de volumes de remplissage	5-5000 ml
Précision	$\pm 0,5\%$
Protection contre l'infiltration	IP31
Branchements électriques	110/230 V c.a., 50/60 Hz
Consommation	Max 350 W
Poids	25 kg (55 livres)
Accessoires	Buses de remplissage, tubes, support de remplissage, système à buses plongeantes pneumatique, pédale, imprimante
Tailles de tube compatibles	Dia. int. 3,0 à 12,5 mm

Matériaux de construction

	PF22/QC22
Boîtier	Acier inoxydable AISI 304, Aluminium anodisé
Tête de pompe - Assemblage	Aluminium anodisé
Tête de pompe - Assemblage de galets	Acier inoxydable 304, Aluminium anodisé

Dimensions : PF22/QC22



Dimensions in mm/inch

Clause de non-responsabilité : Les informations contenues dans ce document sont réputées exactes. Watson-Marlow Flexicon A/S décline toute responsabilité en cas d'éventuelle erreur et se réserve le droit de modifier ces informations sans préavis.
AVERTISSEMENT : Ces produits ne sont pas conçus pour des applications connectées à un patient et ne doivent pas être utilisés à cette fin. WMArchitect et Accueil sont des marques déposées.



wmfts.com/global
14 July 2025