

PF22/QC22

Llenadora peristáltica PF22

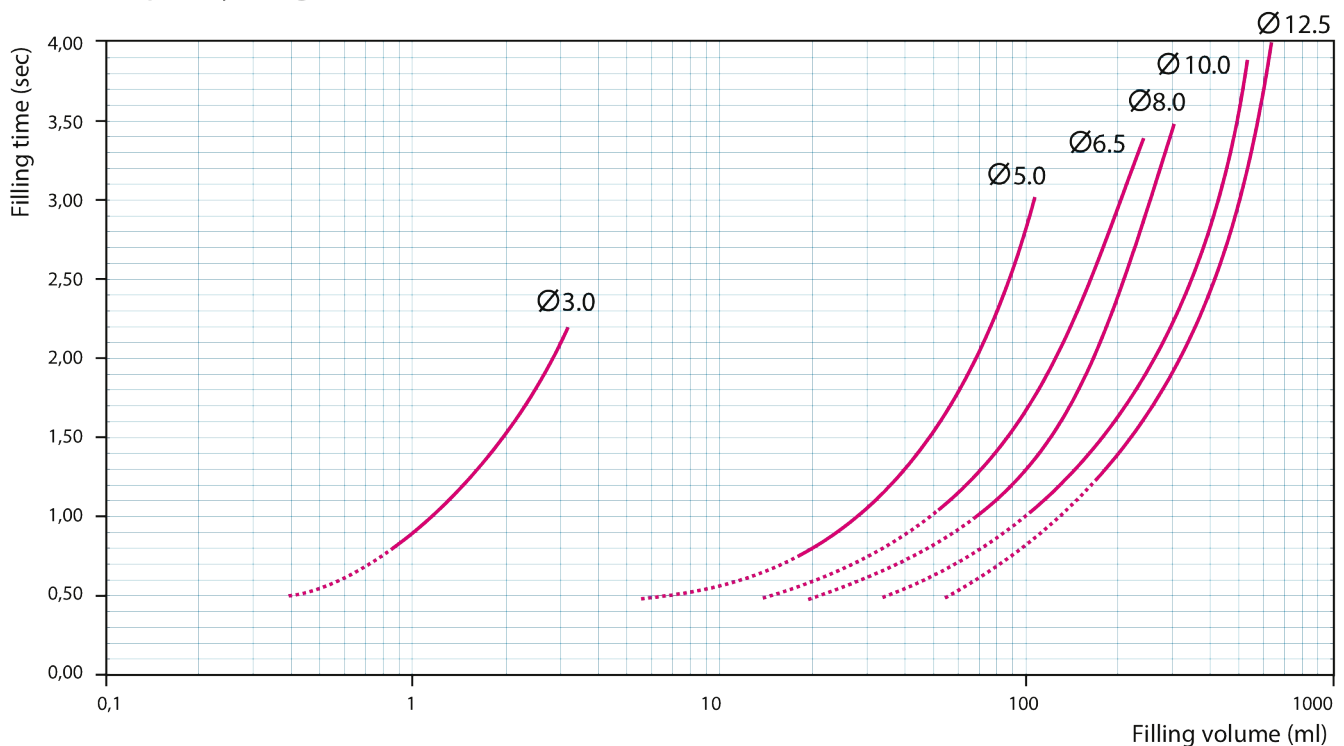
Características y ventajas

- Volúmenes de llenado desde 5-5000 ml con una precisión del $\pm 0,5\%$
- El cambio del paso de fluido se puede hacer en menos de un minuto
- Su precisión de llenado repetible evita el gasto que supone el sobrellenado.
- No genera espuma ni salpica o gotea entre llenados
- Eliminación de contaminación cruzada



Rendimiento de la PF22/QC22

PF22 – capacity diagram (based on water)



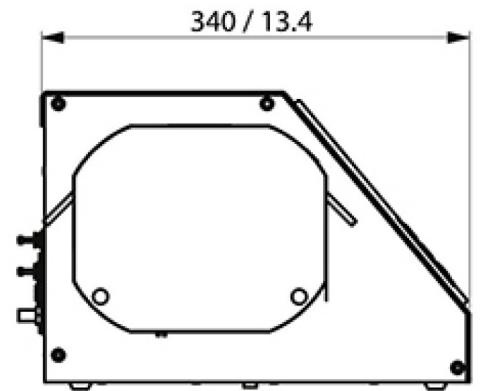
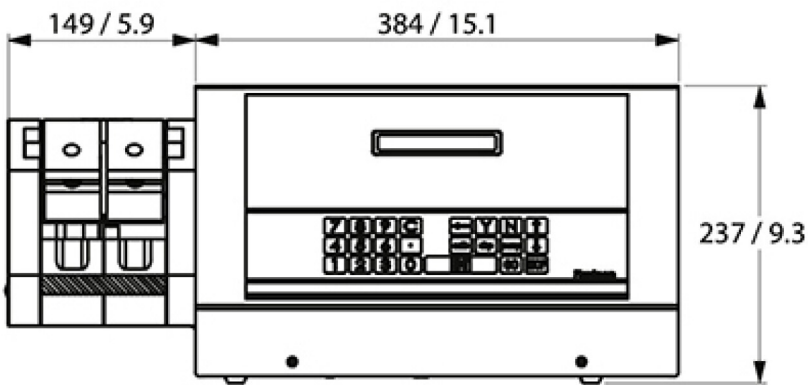
Especificaciones técnicas

	PF22/QC22
Rango de volumen de llenado	5-5000 ml
Precisión	$\pm 0,5\%$
Protección contra la contaminación	IP31
Fuente de alimentación	110/230 V CA, 50/60 Hz
Consumo eléctrico	Max 350 W
Peso	25 kg (55 lb)
Accesorios	Boquillas de llenado, mangueras, soporte de llenado, sistema neumático de boquillas sumergibles, interruptor de pie, impresora
Tamaño de manguera compatible	3,0 a 12,5 mm de DI

Materiales de construcción

	PF22/QC22
Caja	Acero inoxidable AISI 304, Aluminio anodizado
Ensamble del cuerpo del cabezal	Aluminio anodizado
Ensamble del rodillo del cabezal	Acero inoxidable 304, Aluminio anodizado

Dimensiones de PF22/QC22



Dimensions in mm/inch

Descargo de responsabilidad: La información contenida en este documento se considera correcta; sin embargo, Watson-Marlow Flexicon A/S rechaza toda responsabilidad por los errores que pueda contener y se reserva el derecho de alterar las especificaciones sin previo aviso. ADVERTENCIA: Estos productos no están diseñados para aplicaciones conectadas a pacientes y no deben utilizarse en tales aplicaciones. WMArchitect y Accusil son marcas comerciales registradas.



wmfts.com/global
14 July 2025