

620Di e 620DiN con testa 620REH

Pompe di erogazione serie 620

Caratteristiche e vantaggi

- Inserimento da tastiera della portata da 0,001 L/min a 18 L/min
- Eroga 500 ml con tolleranza di $\pm 0,5$ %
- Memorizza fino a 50 programmi di erogazione
- Fino a 4 bar di pressione
- Rapporto di comando 2650:1 (regolazione velocità da 0,1 a 265 giri/min)
- Regolazione digitale della velocità con scelta di 0,1 giri/min, 0,5 giri/min, 1 giro/min, 2 giri/min, 5 giri/min e 10 giri/min
- Motore CC brushless che non richiede manutenzione
- Alloggiamento liscio facile da pulire e privo di ricettacoli per i germi



Prestazioni 620Di e 620DiN con testa 620REH

| Portate (L/min) (su una gamma di velocità da 0,1 a 265 giri/min) | Elemento tubo LoadSure™ | |
|---|-------------------------|----------|
| | 620REH (2 rulli) | |
| Materiale tubo | 12 mm | 17 mm |
| Marpren TM, Biopren TM | 0,003-8,3 | 0,004-11 |
| Marpren TL, Biopren TL | 0,003-8,3 | 0,005-12 |
| Pumpsil silicone | 0,003-8,7 | 0,004-11 |
| STA-PURE, Neoprene | 0,003-9,0 | 0,010-13 |
| Dosaggi 620RE4 | | |
| Diametro interno tubo | 12 mm | 17 mm |
| Dose minima possibile | 16 ml | 21 ml |
| Minimo consigliato | 164 ml | 208 ml |

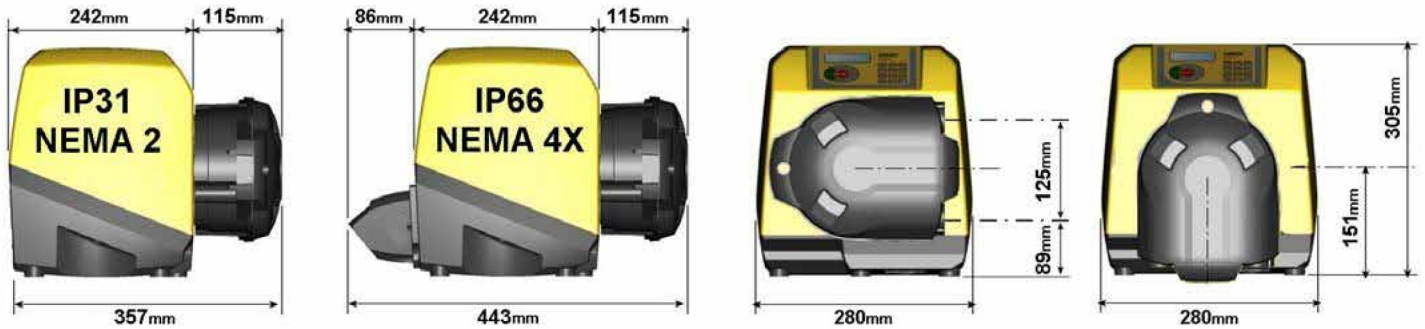
Specifiche tecniche

| | 620Di e 620DiN con testa 620REH |
|------------------------------------|---|
| Intervallo volume di riempimento | Up to 500ml in 3.0s ml |
| Precisione | $\pm 0,5$ % |
| Classe di protezione | IP31, IP66, NEMA 2, NEMA 4X |
| Gamma di temperatura di esercizio | 5 a 40°C °C |
| Gamma di temperatura di esercizio | 40 a 104 °F °F |
| Rapporto di comando della velocità | 2650:1 |
| Umidità | (Con condensa) 10-100 % RH, 80% (senza condensa) fino a 31 °C (88 °F), con diminuzione lineare fino al 50% a 40 °C (104 °F) |
| Rumorosità | <70 dB(A) a 1 m |
| Norme | CE, cETLus |
| Alimentazione | 100-120 V, 200-240 V, 50/60 Hz, Monofase |
| Peso | 20.1 - 21 kg |
| Peso | 44.3 - 46.3 lb |
| Accessori | Interruttore a pedale, interruttore manuale, cavo RS232, cavo di registrazione lotti |
| Dimensioni tubo compatibili | Diam. int. 12,0 mm, Diam. int. 12,7 mm, Diam. int. 15,9 mm, Diam. int. 17,0 mm, Diam. int. 6,4 mm, Diam. int. 9,6 mm |

Materiali di costruzione

| | 620Di e 620DiN con testa 620REH |
|--------------------------------|---|
| Cuscinetti | Acciaio al carbonio |
| Alloggiamento | Alluminio pressofuso LM24, Alluminio pressofuso LM6 |
| Tastiera/interfaccia operatore | Poliestere |
| Gruppo del rullo testa | Acciaio inox, Nylatron |

Dimensioni 620Di e 620DiN con testa 620REH



Opzioni di comando

| Funzionalità | 620Di | 620DiN |
|--|-------|--------|
| Alloggiamento - Classe di protezione in ingresso | IP31 | IP66 |
| Comando manuale | | |
| Comando velocità digitale con taratura semplice per visualizzare la portata | ✓ | ✓ |
| Scelta della visualizzazione della portata; unità metriche o imperiali | ✓ | ✓ |
| Tastiera numerica per l'immissione di velocità, portata o codice PIN | ✓ | ✓ |
| Comando a distanza | | |
| Funzionamento/arresto, cambio di direzione, modalità automatica/manuale, ingresso rilevatore di perdite (tramite chiusura contatto o logica industriale da 5 V TTL a 24 V) | ✓ | ✓ |
| Funzionamento a distanza del dosaggio (interruttore a pedale/manuale o ingresso logico) | ✓ | ✓ |
| Quattro uscite di stato digitali programmabili attraverso una logica industriale da 5 V TTL a 24 V | | ✓ |
| Feedback analogico della velocità | | |
| Uscita contagiri; 0-1478 Hz | ✓ | ✓ |
| Comunicazione digitale | | |
| Comando seriale di rete digitale RS232 RS485 | RS232 | RS485 |
| Funzionalità di erogazione specialistica | | |
| Funzione di controllo del gocciolamento (inversione di direzione momentanea alla fine della dose) | ✓ | ✓ |
| Controllo della rampa per migliorare la precisione ed evitare spruzzi o schiuma | ✓ | ✓ |
| Esportazione di record in batch su PC o stampante per requisiti cGMP RS232 | RS232 | |
| Doppia protezione delle impostazioni della pompa con codice PIN operatore/supervisore | ✓ | ✓ |

Codici prodotto

| Teste | | Accessori | | | |
|---|----------------|-----------------------|----------------------|--------------|-----------------------------|
| Testa 620RE4 MkII | | Interruttore a pedale | Interruttore manuale | Cavo RS232 | Cavo di registrazione lotti |
| Solo testa | 063.4231.000 | | | | |
| Pompe per pulizia con panno IP31/NEMA 2 | | IP31 | IP31 | IP31 | IP31 |
| 620Di | 060.4171.E40* | 059.3002.000 | 059.3022.000 | 059.3121.000 | 059.3125.000 |
| *Sostituire 0 (senza spina) con A, E o U per una spina di alimentazione USA, EU o UK da 2,8 m | | | | | |
| Pompe per aree di lavaggio IP66/NEMA 4X | | IP55 | | | |
| 620DiN | 060.4171.E40** | 069.5231.000 | n/d | n/d | — |
| ** Sostituire 0 (senza spina) con A per un cavo di alimentazione USA da 2,8 m | | | | | |

Tubo

| | Tubo continuo per 620R | | | | Elementi sanitari LoadSure™ (connettori PVDF a tre morsetti da 3/4") | | Elementi LoadSure™ industriali (connettori in PP cam & groove da 3/4") | |
|--|------------------------|--------------|--------------|--------------|--|---------------|--|--------------|
| | 6,4 mm | 9,6 mm | 12,7 mm | 15,9 mm | 12 mm | 17 mm | 12 mm | 17 mm |
| STA-PURE | 960.0064.032 | 960.0096.032 | 960.0127.032 | 960.0159.032 | 960.0120.PFT | 960.0170.PFT | — | — |
| CHEM-SURE | 965.0064.032 | 965.0096.032 | 965.0127.032 | 965.0159.032 | 965.0120.SST* | 965.0170.SST* | — | — |
| Bioprene TM | — | — | — | — | 903.P120.PFT | 903.P170.PFT | — | — |
| Bioprene TL | 903.0064.032 | 903.0096.032 | 903.0127.032 | 903.0159.032 | 903.0120.PFT | 903.0170.PFT | — | — |
| Marprene TM | — | — | — | — | — | — | 902.P120.PPC | 902.P170.PPC |
| Marprene TL | 902.0064.032 | 902.0096.032 | 902.0127.032 | 902.0159.032 | — | — | 902.0120.PPC | 902.0170.PPC |
| Pumpsil silicone | 913.A064.032 | 913.A096.032 | 913.A127.032 | 913.A159.032 | 913.A120.PFT | 913.A170.PFT | 913.A120.PPC | 913.A170.PPC |
| Neoprene | 920.0064.032 | 920.0096.032 | 920.0127.032 | 920.0159.032 | — | — | 920.0120.PPC | 920.0170.PPC |
| PVC | 950.0064.032 | 950.0096.032 | 950.0127.032 | 950.0159.032 | — | — | — | — |
| NB: Potenzialità di pressione di 4 bar con Sta-Pure, Bioprene TM e Marprene TM | | | | | | | *SST = raccordi in acciaio inox tipo sanitario | |

Disclaimer: Le informazioni contenute in questo documento sono ritenute corrette al momento della pubblicazione. Tuttavia, Watson-Marlow Flexicon A/S declina ogni responsabilità per eventuali errori in esso contenuti e si riserva il diritto di apportarvi modifiche senza preavviso. AVVERTENZA: Questi prodotti non sono stati progettati per l'utilizzo in applicazioni di tipo medicale e, pertanto, non devono essere usati per tali applicazioni. asepticus e Accusil sono marchi registrati.

wmfts.com/global



26 July 2023