

620Di ja 620DiN ja 620REH-pumppupää

620-sarjan annostelupumput

Ominaisuudet ja edut

- Näppäimistön syöttö virtaukselle 0,001 – 18 L/min
- Annostelee 500 ml tarkkuudella ±0,5 %
- Tallentaa jopa 50 annosteluohjelmaa
- Enintään 4 baarin paine
- 2650:1 -ohjaussuhde (nopeusalue 0,1–265 rpm)
- Digitaalinen nopeuden säätö, jossa on valittavana 0,1 rpm, 0,5 rpm, 1 rpm, 2 rpm, 5 rpm ja 10 rpm välit
- Harjaton tasavirtamoottori ei tarvitse huoltoa
- Helposti puhdistettava kotelo, jossa ei ole likaa kerääviä koloja



620Di ja 620DiN ja 620REH-pumppupää suorituskyky

Virtausalueet (L/min) (nopeusalue yli 0.1...265 rpm)	LoadSure™-elementin letku	
Letkumateriaali	12 mm	17 mm
Marpren TM, Biopren TM	0,003–8,3	0,004–11
Marpren TL, Biopren TL	0,003–8,3	0,005–12
Pumpsil-silikoni	0,003–8,7	0,004–11
STA-PURE, Neoprene	0,003–9,0	0,010–13
620RE4-annoskoot		
Letkun sisähalkaisija	12 mm	17 mm
Pienin mahdollinen annos	16ml	21ml
Suositteltu vähimmäisarvo	164ml	208ml

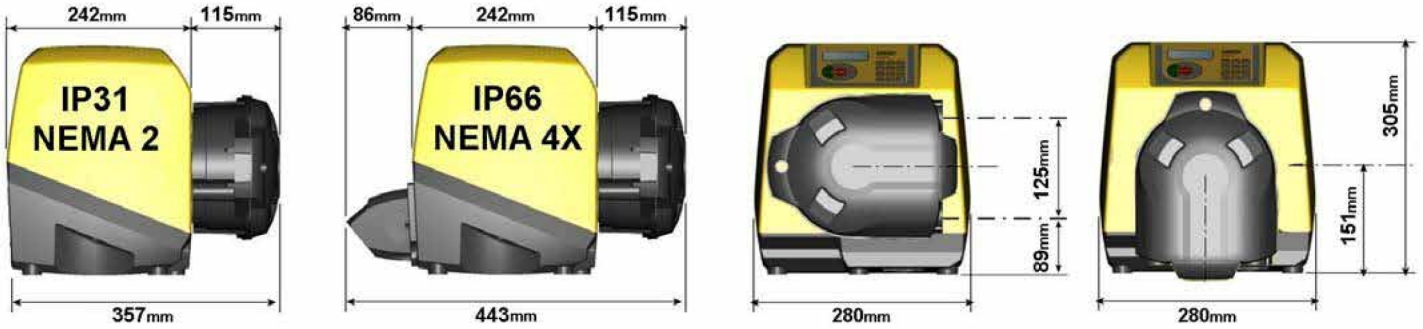
Tekniset tiedot

	620Di ja 620DiN ja 620REH-pumppupää
Täyttömääräalue	Up to 500ml in 3.0s ml
Tarkkuus	±0,5 %
Kotelointiluokitus	IP31, IP66, NEMA 2, NEMA 4X
Käyttölämpötila-alue	5 - 40°C °C
Käyttölämpötila-alue	40 - 104 °F °F
Nopeuden ohjaussuhde	2650:1
Kosteus	(Tiivistymätön) 80 % enintään lämpötilassa 31 °C (88 °F), laskee lineaarisesti 50 prosenttiin lämpötilassa 40 °C (104 °F), (Tiivistyvä) 10–100 %:n suhteellinen kosteus
Melutaso	<70 dB(A) 1 metrin etäisyydellä
Standardit	CE, cETLus
Virransyöttö	100–120 V, 200–240 V, 50/60 Hz, Yksivaiheinen
Paino	20.1 - 21 kg
Paino	44.3 - 46.3 naulaa
Lisätarvikkeet	Jalkakytkin, käsikytkin, RS232-kaapeli, erätietokaapeli
Yhteensopiva letkukoko	12,0 mm:n sisähalkaisija, 12,7 mm:n sisähalkaisija, 15,9 mm:n sisähalkaisija, 17,0 mm:n sisähalkaisija, 6,4 mm:n sisähalkaisija, 9,6 mm:n sisähalkaisija

Rakennemateriaalit

	620Di ja 620DiN ja 620REH-pumppupää
Laakerit	Hiiliteräs
Kotelointi	Painevalettu alumiini LM24, Painevalettu alumiini LM6
Näppäimistö/HMI	Polyesteri
Pumppupään rulla osineen	Nylatron, Ruostumaton teräs

620Di ja 620DiN ja 620REH-pumppupää mitat



Ohjausvaihtoehdot

Toiminnallisuus	620Di	620DiN
Kotelo - kotelointiluokka	IP31	IP66
Manuaalinen ohjaus		
Digitaalinen nopeudensäätö ja yksinkertainen kalibrointi virtauksen näyttöön	✓	✓
Virtausnopeuden näytön valinta; metrijärjestelmän tai brittiläisen järjestelmän yksiköt	✓	✓
Numeronäppäimistö nopeuden, virtauksen tai PIN-koodin syöttämiseen	✓	✓
Kauko-ohjaus		
Käyttö/seis, suunnanvaihto, automaattinen/manuaalinen tila, vuodonilmaisimen tulo (kosketussulun kautta tai 5V TTL - 24V teollisuuslogiikalla)	✓	✓
Annostelun etäkäyttö (jalka-/käsikytkin tai logiikkatulo)	✓	✓
Neljä ohjelmoitavaa digitaalista tilälähtöä 5 V TTL - 24 V:n teollisuuslogiikalla		✓
Analoginen nopeuden palaute		
Kierroslukumittarin lähtö; 0-1478 Hz	✓	✓
Digitaalinen tiedonsiirto		
Digitaalinen verkon sarjaohjaus RS232 RS485	RS232	RS485
Erikoiskäyttöön tarkoitettu annostelutoiminto		
Tippalukko (hetkellinen suunnanvaihto annoksen lopussa)	✓	✓
Rampin säätö parantaa tarkkuutta ja estää roiskeet ja vaahtoutumisen	✓	✓
Erätietueiden vienti tietokoneelle tai tulostimelle cGMP-vaatimusten RS232 mukaisesti	RS232	
Kahden käyttäjän/valvojan PIN-koodin suojaus pumpun asetuksissa	✓	✓

Tuotekoodit

	Pumppupäät	Lisätarvikkeet			
	620RE4 MkII -pää	Jalkakytkin	Käsikytkin	RS232-kaapeli	Erätietokaapeli
Vain pumppupää	063.4231.000				
		IP31/NEMA 2 -pumput	IP31	IP31	IP31
620Di	060.4171.E40*	059.3002.000	059.3022.000	059.3121.000	059.3125.000
*Vaihda 0 (ilman pistoketta) A-, E- tai U-liittimeen 2,8 m:n amerikkalaiselle, eurooppalaiselle tai brittiläiselle pistotulpalle					
		IP66/NEMA 4X -washdown-pumput	IP55		
620DiN	060.4171.E40**	069.5231.000	ei sovelleta	ei sovelleta	—
** Vaihda 0:n (ei pistoketta) tilalle 2,8 m:n amerikkalaiselle verkkojohtolle tarkoitettu A					

Letkut										
	Jatkuva letku 620R:lle				Saniteettikäyttöön tarkoitetut LoadSure™-elementit (3/4 tuuman Tri-clamp PVDF -liittimet)		Teollisuuskäyttöön tarkoitetut LoadSure™-elementit (3/4 tuuman nokka ja ura -tyyppiset PP-liittimet)			
	6,4 mm	9,6 mm	12,7 mm	15,9 mm	12 mm	17 mm	12 mm	17 mm		
STA-PURE	960.0064.032	960.0096.032	960.0127.032	960.0159.032	960.0120.PFT	960.0170.PFT	—	—		
CHEM-SURE	965.0064.032	965.0096.032	965.0127.032	965.0159.032	965.0120.SST*	965.0170.SST*	—	—		
Bioprene TM	—	—	—	—	903.P120.PFT	903.P170.PFT	—	—		
Bioprene TL	903.0064.032	903.0096.032	903.0127.032	903.0159.032	903.0120.PFT	903.0170.PFT	—	—		
Marprene TM	—	—	—	—	—	—	902.P120.PPC	902.P170.PPC		
Marprene TL	902.0064.032	902.0096.032	902.0127.032	902.0159.032	—	—	902.0120.PPC	902.0170.PPC		
Pumpsil-silikoni	913.A064.032	913.A096.032	913.A127.032	913.A159.032	913.A120.PFT	913.A170.PFT	913.A120.PPC	913.A170.PPC		
Neopreeni	920.0064.032	920.0096.032	920.0127.032	920.0159.032	—	—	920.0120.PPC	920.0170.PPC		
PVC	950.0064.032	950.0096.032	950.0127.032	950.0159.032	—	—	—	—		
HUOMAUTUS: 4 baarin paineenkesto vaihtoehdoilla Sta-Pure, Bioprene TM ja Marprene TM							*SST = ruostumattomasta teräksestä valmistetut saniteettikäyttöön tarkoitetut liittimet			

Vastuuvapauslauseke: Tämän asiakirjan tietojen uskotaan olevan paikkansapitävät, mutta Watson-Marlow Flexicon A/S ei vastaa sen sisältämistä virheistä ja pidättää oikeuden muuttaa määrittymiä ilman erillistä ilmoitusta. VAROITUS: Näitä tuotteita ei ole tarkoitettu käytettäväksi potilaisiin kytketyissä sovelluksissa eikä niitä saa käyttää tällaisiin tarkoituksiin. Asepticsu ja Accusil ovat rekisteröityjä tavaramerkkejä.

wmfts.com/global



26 July 2023