

# 620Di oraz 620DiN z głowicą pompy 620RE

Pompy dozujące serii 620

## Cechy i korzyści

- Wprowadzanie natężenia przepływu z klawiatury w zakresie od 0,001 l/min do 18 l/min
- Dozuje 500 ml z dokładnością  $\pm 0,5$
- Pamięć do 50 programów dozowania
- Ciśnienie do 4 barów
- Zakres sterowania (zakres prędkości od 0,1 do 265 obr./min) 2650:1
- Cyfrowa regulacja prędkości z możliwością wyboru kroku o 0,1 obr./min, 0,5 obr./min, 1 obr./min, 2 obr./min, 5 obr./min i 10 obr./min
- Bezobsługowy bezszczotkowy silnik prądu stałego
- Gładka, łatwa w czyszczeniu obudowa bez pułapek na owady



## Parametry pracy 620Di oraz 620DiN z głowicą pompy 620RE

Zakresy przepływu (l/min) (zakres prędkości od 0,1 do 265 obr./min.)	Element węża LoadSure™ 620RE (2 rolki)	
Materiał węża	12mm	17 mm
Marpene TM, Bioprene TM	0,004-9,8	0,01-16
Marpene TL, Bioprene TL	0,004-9,8	0,01-18
Silikon Pumpsil	0,004-10	0,01-16
STA-PURE, neopren	0,004-11	0,01-18
Wielkości dawek 620RE		
Średnica wewnętrzna węża	12mm	17 mm
Minimalna możliwa dawka	19 ml	30 ml
Zalecane minimum	189 ml	302 ml

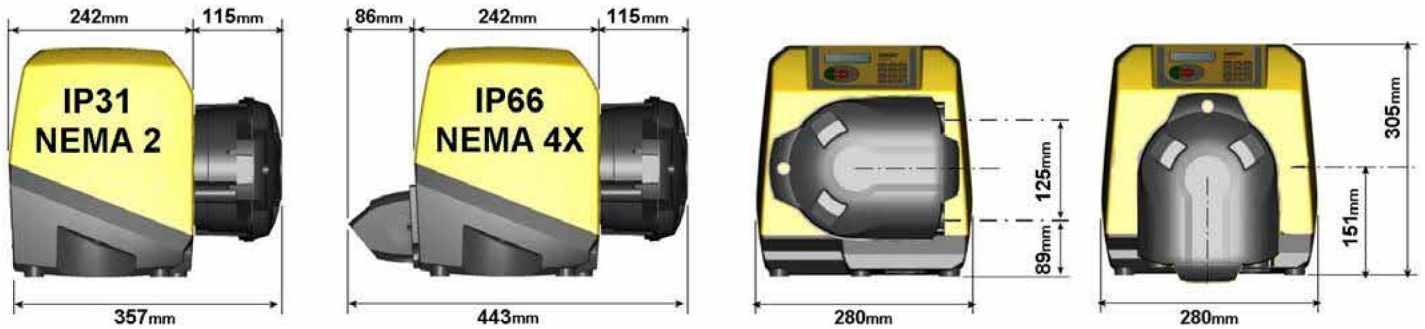
## Specyfikacja techniczna

	620Di oraz 620DiN z głowicą pompy 620RE
Zakres objętości napełniania	Up to 500ml in 3.0s ml
Dokładność	$\pm 0,5$ %
Stopień ochrony	IP31, IP66, NEMA 2, NEMA 4X
Zakres temperatur roboczych	5 do 40°C °C
Zakres temperatur roboczych	40 do 104 °F °F
Stosunek sterowania prędkością	2650:1
Wilgotność	(Bez kondensacji) 80 % do 31 °C (88 °F) zmniejszające się liniowo do 50 % w temperaturze 40 °C (104 °F), (Z kondensacją) 10-100 % wilgotności względnej
Poziom hałasu	< 70 dB(A) w odległości 1 m
Normy	CE, cETLus
Zasilanie	100-120 V, 200-240 V, 50/60 Hz, Jednofazowy
Masa	19.6 - 20.5 kg
Masa	43.2 - 45.2 lbs
Akcesoria	Przełącznik nożny, przełącznik ręczny, przewód RS232, przewód do zapisów partii
Kompatybilny rozmiar węża	Śred. wew. 12,0 mm, Śred. wew. 12,7 mm, Śred. wew. 15,9 mm, Śred. wew. 17,0 mm, Śred. wew. 6,4 mm, Śred. wew. 9,6 mm

## Materiały konstrukcyjne

620Di oraz 620DiN z głowicą pompy 620RE	
Łożyska	Stal węglowa
Obudowa	Ciśnieniowy odlew aluminiowy LM24, Ciśnieniowy odlew aluminiowy LM6
Klawiatura/interfejs HMI	Poliester
Zespół rolki pompy	Nylatron, Stal nierdzewna

## Wymiary 620Di oraz 620DiN z głowicą pompy 620RE



## Opcje sterowania

Funkcjonalność	620Di	620DiN
Obudowa - stopień ochrony	IP31	IP66
<b>Sterowanie ręczne</b>		
Cyfrowe sterowanie prędkością z prostą kalibracją w celu wyświetlenia przepływu	✓	✓
Wybór sposobu wyświetlania natężenia przepływu; jednostki metryczne lub brytyjskie	✓	✓
Klawiatura numeryczna do wprowadzania prędkości, natężenia przepływu lub kodu PIN	✓	✓
<b>Zdalne sterowanie</b>		
Start/stop, zmiana kierunku, tryb automatyczny/ręczny, wejście wykrywania przecieków (przez zwarcie styków bądź przemysłowy układ logiczny 5 V TTL lub 24 V)	✓	✓
Zdalne sterowanie dozowaniem (przełącznik nożny/ręczny lub wejście logiczne)	✓	✓
Cztery programowalne cyfrowe wyjścia stanu z wykorzystaniem przemysłowego układu logicznego 5V TTL do 24V		✓
Analogowe informacje zwrotne o prędkości		
Wyjście tachometru; 0-1478Hz	✓	✓
<b>Komunikacja cyfrowa</b>		
Cyfrowe sterowanie szeregowo w sieci poprzez RS232 RS485	RS232	RS485
<b>Wyspecjalizowana funkcja dozowania</b>		
Funkcja zabezpieczenia przed kapaniem (chwilowe odwrócenie kierunku po zakończeniu dawkowania)	✓	✓
Kontrola narastania w celu zwiększenia dokładności i uniknięcia rozprysków lub spieniania	✓	✓
Eksport zapisów partii do komputera PC lub do drukarki dla wymagań cGMP RS232	RS232	
Zabezpieczenie ustawień pompy podwójnym kodem PIN operatora/nadzorcy	✓	✓

## Kody produktu

	Głowice pompy	Akcesoria			
	Głowica 620RE MkII	Przełącznik nożny	Przełącznik ręczny	Kabel RS232	Kabel do zapisów partii
Wyłącznie głowica pompy	063.4231.000				
<b>Pompy do wycierania IP31/NEMA 2</b>	<b>IP31</b>	<b>IP31</b>	<b>IP31</b>	<b>IP31</b>	<b>IP31</b>
620Di	060.4171.E20*	059.3002.000	059.3022.000	059.3121.000	059.3125.000
*Zastąpić 0 (bez wtyczki) na A, E lub U dla wtyczki sieciowej 2,8 m w wersji amerykańskiej, europejskiej lub brytyjskiej					
<b>Pompy do przemywania IP66/NEMA 4X</b>	<b>IP55</b>				
620DiN	060.417N.E20**	069.5231.000	nd.	nd.	—
** Zastąpić 0 (bez wtyczki) na A dla uzyskania przewodu sieciowego 2,8 m w wersji amerykańskiej					

Wężę								
	Wężę ciągłe dla 620R				Elementy sanitarne LoadSure™ (trójzaczaskowe złącza PVDF 3/4")		Elementy przemysłowe LoadSure™ (złącza krzywkowo-rowkowe 3/4" PP)	
	6,4mm	9,6 mm	12,7 mm	15,9 mm	12mm	17 mm	12mm	17 mm
STA-PURE	960.0064.032	960.0096.032	960.0127.032	960.0159.032	960.0120.PFT	960.0170.PFT	—	—
CHEM-SURE	965.0064.032	965.0096.032	965.0127.032	965.0159.032	965.0120.SST*	965.0170.SST*	—	—
Bioprene TM	—	—	—	—	903.P120.PFT	903.P170.PFT	—	—
Bioprene TL	903.0064.032	903.0096.032	903.0127.032	903.0159.032	903.0120.PFT	903.0170.PFT	—	—
Marprene TM	—	—	—	—	—	—	902.P120.PPC	902.P170.PPC
Marprene TL	902.0064.032	902.0096.032	902.0127.032	902.0159.032	—	—	902.0120.PPC	902.0170.PPC
Silikon Pumpsil	913.A064.032	913.A096.032	913.A127.032	913.A159.032	913.A120.PFT	913.A170.PFT	913.A120.PPC	913.A170.PPC
Neopren	920.0064.032	920.0096.032	920.0127.032	920.0159.032	—	—	920.0120.PPC	920.0170.PPC
PCW	950.0064.032	950.0096.032	950.0127.032	950.0159.032	—	—	—	—
UWAGA: Ciśnienie 4 bar ze STA-Pure, Bioprene TM i Marprene TM							*SST = złącza ze stali nierdzewnej	

Zrzeczenie się odpowiedzialności: Informacje zamieszczone w niniejszym dokumencie uważa się za prawdziwe, jednak firma Watson-Marlow Flexicon A/S nie bierze odpowiedzialności za jakiegokolwiek zawarte w nim błędy i zastrzega sobie prawo do wprowadzania zmian w specyfikacji bez powiadomienia. OSTRZEŻENIE! Opisane produkty nie są przeznaczone do zastosowań związanych z opieką nad pacjentem i nie należy ich do takich celów wykorzystywać. Nazwy asepticu i Accusil to zastrzeżone znaki towarowe.

[wmfts.com/global](http://wmfts.com/global)



26 July 2023