

620Di és 620DiN, 620RE szivattyúfejjel

Flexicon
Liquid Filling

620 sorozatú adagolószivattyúk

Tulajdonságok és előnyök

- A billentyűzeten megadható áramlás: 0,001 l/perc és 18 l/perc között
- Adagolási mennyiség: 500 ml, $\pm 0,5$ pontossággal
- Legfeljebb 50 kiosztási program tárolására alkalmas
- Akár 4 bar nyomás
- 2650:1 fordulatszám-vezérlési arány (0,1–265 ford/perc fordulatszám-tartomány)
- Digitális fordulatszám-beállítás 0,1 ford/perc, 0,5 ford/perc, 1 ford/perc, 2 ford/perc, 5 ford/perc és 10 ford/perc fokozatváltással
- Karbantartásmentes, kefe nélküli egyenáramú motor
- Sima, könnyen tisztítható ház, amely nem tartalmaz rovarcsapdákat



620Di és 620DiN, 620RE szivattyúfejjel teljesítmény

Áramlási tartományok (l/perc) (0,1–265 ford/perc fordulatszám-tartomány felett)	LoadSure™ elem cső	
	620RE (2 görgő)	
Tömlő anyaga	12 mm	17 mm
Marprene TM, Bioprene TM	0,004-9,8	0,01-16
Marprene TL, Bioprene TL	0,004-9,8	0,01-18
Pumpsil szilikon	0,004-10	0,01-16
STA-PURE, Neoprene	0,004-11	0,01-18
620RE dózisméretetek		
Tömlő belső átmérője	12 mm	17 mm
Minimális lehetséges dózis	19 ml	30 ml
Minimum ajánlott	189 ml	302 ml

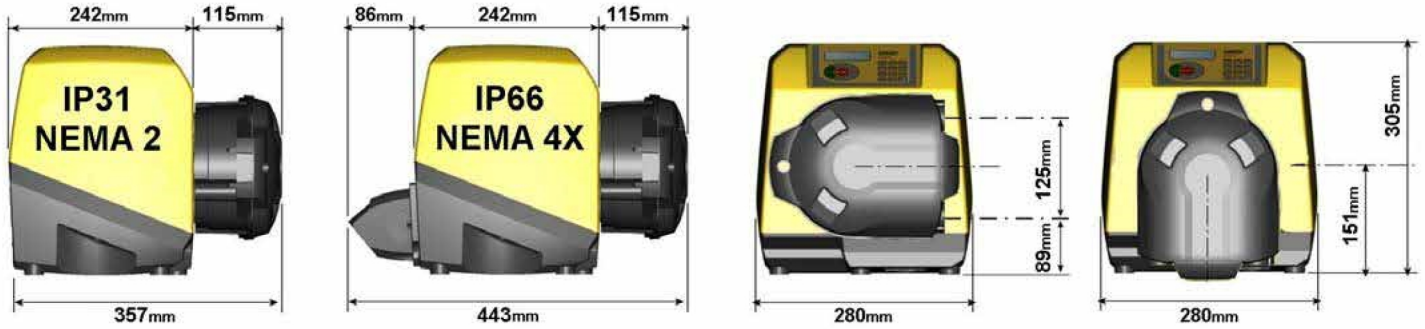
Műszaki előírások

	620Di és 620DiN, 620RE szivattyúfejjel
Töltési térfogattartomány	Up to 500ml in 3.0s ml
Pontosság	$\pm 0,5$ %
Elárasztás elleni védelmi fokozat	IP31, IP66, NEMA 2, NEMA 4X
Üzemi hőmérséklet-tartomány	5 - 40°C °C
Üzemi hőmérséklet-tartomány	40 - 104 °F °F
Sebességszabályozási arány	2650:1
Páratartalom	(Leccsapódó) 10–100 % rel. páratartalom, (nem leccsapódó) 80% 31 °C-ig (88 °F), lineárisan csökken 50%-ra 40 °C (104 °F) mellett
Zaj	<70 dB(A), 1 méteren
Szabványok	CE, cETLus
Tápfeszültség	100–120 V, 200–240 V, 50/60 Hz, Egyfázisú
Tömeg	19.6 - 20.5 kg
Tömeg	43.2 - 45.2 font
Tartozékok	Lábkapcsoló, kézi kapcsoló, RS232 kábel, tételnilylvántartási kábel
Kompatibilis csőméret	12,0 mm bel. átm., 12,7 mm bel. átm., 15,9 mm bel. átm., 17,0 mm bel. átm., 6,4 mm bel. átm., 9,6 mm bel. átm.

Építőanyagok

	620Di és 620DiN, 620RE szivattyúfejfel
Csapágyak	Szénacél
Burkolat	Magas nyomáson öntött alumínium LM24, Magas nyomáson öntött alumínium LM6
Billentyűzet/HMI	Poliészter
Szivattyúfej görgőszerelvénye	Nylatron, Rozsdamentes acél

620Di és 620DiN, 620RE szivattyúfejfel méretek



Vezérlési lehetőségek

Funkcionalitás	620Di	620DiN
Burkolat - behatolás elleni védelem	IP31	IP66
Kézi vezérlés		
Digitális fordulatszám-szabályozás egyszerű kalibrálással az áramlás megjelenítéséhez	✓	✓
A térfogatáram kijelzésének kiválasztása; metrikus vagy angolszász mértékegységek	✓	✓
Numerikus billentyűzet a sebesség, áramlás vagy PIN kód beviteléhez	✓	✓
Távvezérlés		
RUN/STOP, Direction Change (irányváltás), Auto/manual (automatikus/kézi) üzemmód, szivárgásérzékelő bemenet (érintkező lezárással vagy 5 V TTL – 24 V ipari logikával)	✓	✓
Az adagolás távoli működtetése (lábkapcsoló/kézikapcsoló vagy logikai bemenet)	✓	✓
Négy programozható digitális állapotjelző kimenet 5 V TTL-től 24 V-ig, ipari logika		✓
Analóg fordulatszám-visszacsatolás		
Fordulatszám-mérő kimenete; 0-1478 Hz	✓	✓
Digitális kommunikáció		
Digitális hálózati soros vezérlés RS232 RS485	RS232	RS485
Speciális adagolási funkció		
Cseppszabályozó funkció (pillanatnyi irányváltás az adag végén)	✓	✓
Fokozatos vezérlés a pontosság javítása, valamint a kifröccsenés és a habzás elkerülése érdekében	✓	✓
Kötegelt rekordok exportálása PC-re vagy nyomtatóra cGMP követelmények RS232	RS232	
A szivattyúbeállítások kettős kezelő/felügyelő PIN kódos védelme	✓	✓

Termékkódok

	Szivattyúfejek	Tartozékok			
	620RE MkII fej	Lábkapcsoló	Kézi kapcsoló	RS232 kábel	Kötegelt felvétel kábel
Csak szivattyúfej esetén	063.4231.000				
	IP31/NEMA 2 letörülő szivattyúk	IP31	IP31	IP31	IP31
620Di	060.4171.E20*	059.3002.000	059.3022.000	059.3121.000	059.3125.000
* cserélje ki a 0 (dugó nélküli) A, e vagy U a 2.8m amerikai, európai vagy brit hálózati dugó					
	IP66/NEMA 4X lemosó szivattyúk	IP55			
620DiN	060.417N.E20**	069.5231.000	nincs adat	nincs adat	—
** cserélje ki a 0 (dugó nélküli) Vezetéket a 2,8 m-es amerikai tápvezetékre					

Csövek								
	Folyamatos cső 620R-hez				Szaniter LoadSure™ elemek (3/4" Tri-Clamp PVDF csatlakozók)		Ipari LoadSure™ elemek (3/4" bütyök és horony PP csatlakozók)	
	6,4 mm	9,6 mm	12,7 mm	15,9 mm	12 mm	17 mm	12 mm	17 mm
STA-PURE	960.0064.032	960.0096.032	960.0127.032	960.0159.032	960.0120.PFT	960.0170.PFT	—	—
CHEM-SURE	965.0064.032	965.0096.032	965.0127.032	965.0159.032	965.0120.SST*	965.0170.SST*	—	—
Bioprene TM	—	—	—	—	903.P120.PFT	903.P170.PFT	—	—
Bioprene TL	903.0064.032	903.0096.032	903.0127.032	903.0159.032	903.0120.PFT	903.0170.PFT	—	—
Marprene TM	—	—	—	—	—	—	902.P120.PPC	902.P170.PPC
Marprene TL	902.0064.032	902.0096.032	902.0127.032	902.0159.032	—	—	902.0120.PPC	902.0170.PPC
Pumpsil szilikon	913.A064.032	913.A096.032	913.A127.032	913.A159.032	913.A120.PFT	913.A170.PFT	913.A120.PPC	913.A170.PPC
Neoprene	920.0064.032	920.0096.032	920.0127.032	920.0159.032	—	—	920.0120.PPC	920.0170.PPC
PVC	950.0064.032	950.0096.032	950.0127.032	950.0159.032	—	—	—	—
MEGJEGYZÉS: 4 bar nyomás a Sta-Pure, Bioprene TM és Marprene TM technológiával							* SST = egészségügyi rozsdamentes acél csatlakozók	

Jogi nyilatkozat: A dokumentumban szereplő információk helyesnek tartják, de Watson-Marlow Flexicon A/S nem vállal felelősséget a benne lévő hibákért, és fenntartja a jogot a specifikációk előzetes értesítés nélküli módosítására.

FIGYELMEZTETÉS: Ezek a termékek nem a beteghez csatlakoztatott alkalmazásokban való használatra készültek, és nem használhatók. Az asepticsu és az Acusil bejegyzett védjegyek.

wmfts.com/global



26 July 2023