

620Di et 620DiN avec tête de pompe 620RE

Pompes de distribution série 620

Caractéristiques et avantages

- Saisie au clavier du débit de 0,001 l/min à 18 l/min
- $\pm 0,5$
- Permet de stocker jusqu'à 50 programmes de distribution
- Pression jusqu'à 4 bars
- 2650:1
- Réglage numérique de la vitesse par paliers de 0,1 tr/min, 0,5 tr/min, 1 tr/min, 2 tr/min, 5 tr/min et 10 tr/min
- Moteur DC sans balai et sans besoin de maintenance
- Boîtier facile à nettoyer, sans pièges à insectes



620Di et 620DiN avec tête de pompe 620RE : performances

Plages de débit (l/min) (régimes de 0,1 à 265 tr/min)	Élément de tube LoadSure™	
	620RE (2 galets)	
Matière du tube	12 mm	17 mm
Marprene TM, Bioprene TM	0,004-9,8	0,01-16
Marprene TL, Bioprene TL	0,004-9,8	0,01-18
Pumpsil silicone	0,004-10	0,01-16
STA-PURE, néoprène	0,004-11	0,01-18
Tailles de dose 620RE		
DI de tube	12 mm	17 mm
Dose minimale possible	19ml	30ml
Minimum recommandé	189ml	302ml

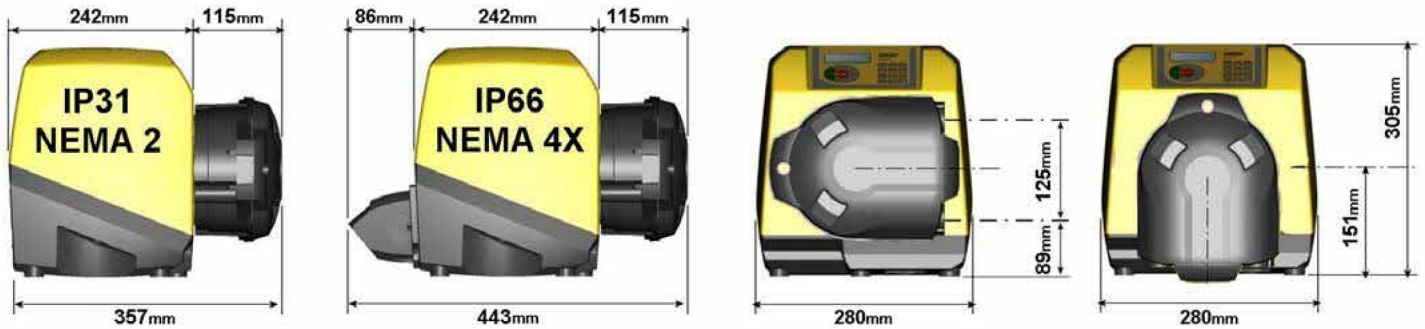
Spécifications techniques

	620Di et 620DiN avec tête de pompe 620RE
Plage de volumes de remplissage	Up to 500ml in 3.0s ml
Précision	$\pm 0,5$ %
Norme d'étanchéité	IP31, IP66, NEMA 2, NEMA 4X
Plage de températures de service	5 à 40°C °C
Plage de températures de service	40 à 104 °F °F
Ratio de contrôle de la vitesse	2650:1
Humidité	(Avec condensation) 10-100 % HR, (Sans condensation) 80 % jusqu'à 31 °C (diminution linéaire jusqu'à 50 % à 40 °C)
Bruit	<70 dB(A) à 1 m
Normes	CE, cETLus
Branchements électriques	100-120 V, 200-240 V, 50/60 Hz, Monophasé
Poids	19.6 - 20.5 kg
Poids	43.2 - 45.2 lb
Accessoires	Pédale, interrupteur manuel, câble RS232, câble d'enregistrement de lot
Tailles de tube compatibles	Dia. int. de 12,0 mm, Dia. int. de 12,7 mm, Dia. int. de 15,9 mm, Dia. int. de 17,0 mm, Dia. int. de 6,4 mm, Dia. int. de 9,6 mm

Matériaux de construction

620Di et 620DiN avec tête de pompe 620RE	
Roulements	Acier au carbone
Boîtier	Aluminium moulé sous pression LM24, Aluminium moulé sous pression LM6
Clavier/IHM	Polyester
Tête de pompe - Assemblage de galets	Acier inoxydable, Nylatron

620Di et 620DiN avec tête de pompe 620RE : dimensions



Options de contrôle

Fonctionnalité	620Di	620DiN
Boîtier - Norme d'étanchéité	IP31	IP66
Contrôle manuel		
Contrôle numérique de la vitesse avec calibrage simple pour l'affichage du débit	✓	✓
Choix d'affichage du débit ; unités métriques ou impériales	✓	✓
Clavier numérique pour la saisie de la vitesse, du débit ou du code PIN	✓	✓
Contrôle à distance		
Marche/Arrêt ; Changement du sens de rotation ; mode auto/manuel ; Entrée de détection de fuite (via fermeture de contact ou signal logique TTL de 5 à 24 V)	✓	✓
Pilotage à distance du dosage (interrupteur à pédale/manuel ou entrée logique)	✓	✓
Quatre sorties d'état numérique programmables par signal logique TTL de 5 à 24 V.		✓
Retour analogique de la vitesse		
Sortie tachymètre ; 0-1478 Hz	✓	✓
Communication numérique		
Contrôle réseau numérique en série via RS232 RS485	RS232	RS485
Fonctionnalité de distribution spécialisée		
Contrôle de goutte (inversion momentanée de la direction en fin de dose)	✓	✓
Contrôle de rampe pour plus de précision et éviter les éclaboussures ou le moussage	✓	✓
Exportation des enregistrements de lots vers un PC ou une imprimante conformément à cGMP RS232	RS232	
Double protection par code PIN opérateur/superviseur des réglages de la pompe	✓	✓

Codes produit

	Têtes de pompe	Accessoires			
	Tête 620RE MkII	Pédale	Interrupteur manuel	Câble RS232	Câble d'enregistrement des lots
Tête de pompe uniquement	063.4231.000				
Pompes IP31/NEMA 2 nettoyables avec précautions	IP31	IP31	IP31	IP31	IP31
620Di	060.4171.E20*	059.3002.000	059.3022.000	059.3121.000	059.3125.000
*Remplacez le 0 (sans prise) par A, E ou U pour une prise secteur américaine, européenne ou britannique de 2,8 m					
Pompes IP66/NEMA 4X lavables à grande eau	IP55				
620DiN	060.417N.E20**	069.5231.000	n/a	n/a	—
** Remplacez le 0 (sans fiche) par A pour un câble secteur américain de 2,8 m					

Tubes								
	Tube continu pour 620R				Éléments sanitaires LoadSure™ (connecteurs Tri-clamp 3/4" en PVDF)		Éléments industriels LoadSure™ (connecteurs cam & groove 3/4" en PP)	
	6,4 mm	9,6 mm	12,7 mm	15,9 mm	12 mm	17 mm	12 mm	17 mm
STA-PURE	960.0064.032	960.0096.032	960.0127.032	960.0159.032	960.0120.PFT	960.0170.PFT	—	—
CHEM-SURE	965.0064.032	965.0096.032	965.0127.032	965.0159.032	965.0120.SST*	965.0170.SST*	—	—
Bioprene TM	—	—	—	—	903.P120.PFT	903.P170.PFT	—	—
Bioprene TL	903.0064.032	903.0096.032	903.0127.032	903.0159.032	903.0120.PFT	903.0170.PFT	—	—
Marprene TM	—	—	—	—	—	—	902.P120.PPC	902.P170.PPC
Marprene TL	902.0064.032	902.0096.032	902.0127.032	902.0159.032	—	—	902.0120.PPC	902.0170.PPC
Pumpsil silicone	913.A064.032	913.A096.032	913.A127.032	913.A159.032	913.A120.PFT	913.A170.PFT	913.A120.PPC	913.A170.PPC
Néoprène	920.0064.032	920.0096.032	920.0127.032	920.0159.032	—	—	920.0120.PPC	920.0170.PPC
PVC	950.0064.032	950.0096.032	950.0127.032	950.0159.032	—	—	—	—
NB : Capacité de pression de 4 bars avec Sta-Pure, Bioprene TM et Marprene TM							*SST = Raccords sanitaires en acier inoxydable	

Clause de non-responsabilité : Les informations contenues dans ce document sont réputées exactes. Watson-Marlow Flexicon A/S décline toute responsabilité en cas d'éventuelle erreur et se réserve le droit de modifier ces informations sans préavis. AVERTISSEMENT : Ces produits ne sont pas conçus pour des applications connectées à un patient et ne doivent pas être utilisés à cette fin. Asepticsu et Accusil sont des marques déposées.

wmfts.com/global



26 July 2023