

# 620Di e 620DiN com cabeçote 620R

Bombas de distribuição série 620

## Recursos e benefícios

- Entrada por teclado do fluxo de 0,001 L/min a 18 L/min
- Distribui 500 ml com precisão de  $\pm 0,5\%$
- Armazena até 50 programas de distribuição
- Pressão até 4 bar
- Relação de controle de 2650:1 (gama de velocidades de 0,1 a 265 rpm)
- Ajuste digital de velocidade com opção de mudanças de passo de 0,1 rpm, 0,5 rpm, 1 rpm, 2 rpm, 5 rpm e 10 rpm
- Motor de corrente contínua (DC) sem escova e quase sem manutenção
- Gabinete fácil de limpar e sem armadilhas de insetos



## Desempenho do 620Di e 620DiN com cabeçote 620R

Faixas de caudal (L/min) (gama de velocidades de mais de 0,1 a 265 rpm)	Mangueira contínua			
	620R (2 roletes)			
Material da mangueira	6,4 mm	9,6 mm	12,7 mm	15,9 mm
Marprene TL, Bioprene TL	0,001-3,4	0,003-6,6	0,004-11	0,01-12
Pumpsil silicone	0,001-3,2	0,003-7,2	0,004-11	0,01-15
STA-PURE, neopreno	0,001-3,2	0,003-6,6	0,004-11	0,01-16
Tamanhos da dose				
Diâmetro interno da mangueira	6,4 mm (1/4")	9,6mm (3/8")	12,7mm (1/2")	15,9mm (5/8")
Dose mínima possível	6 ml	14 ml	21 ml	28 ml
Mínimo recomendado	60 ml	136 ml	208 ml	283 ml

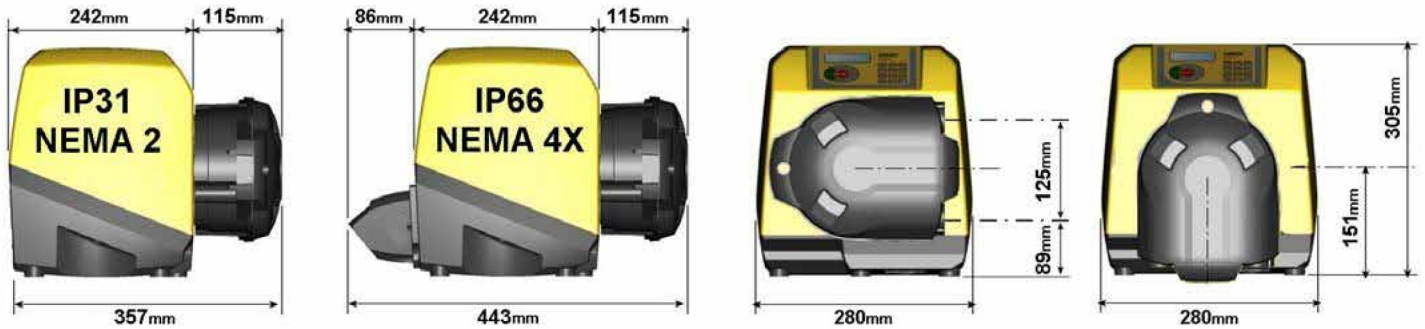
## Especificações técnicas

	620Di e 620DiN com cabeçote 620R
Faixa do volume de envase	Up to 500ml in 3.0s ml
Precisão	$\pm 0,5\%$
Classificação de admissão	IP31, IP66, NEMA 2, NEMA 4X
Faixa de temperatura de funcionamento	5 °C
Faixa de temperatura de funcionamento	40 °F
Rácio do controlo de velocidade	2650:1
Humidade	(Condensação) 10-100 % RH, (Sem condensação) 80% até 31 °C (88 °F) diminuindo linearmente para 50 % a 40 °C (104 °F)
Ruído	<70dB(A) a 1m
Normas	CE, cETLus
Fonte de alimentação	100-120 V, 200-240 V, 50/60 Hz, Monofásica
Peso	19.6 - 20.5 kg
Peso	43.2 - 45.2 lb
Acessórios	Interruptor de pedal, interruptor manual, cabo RS232, cabo para registo de lotes
Tamanho das mangueiras compatíveis	DI 12,0 mm, DI 12,7 mm, DI 15,9 mm, DI 17,0 mm, DI 6,4 mm, DI 9,6 mm

## Materiais de construção

620Di e 620DiN com cabeçote 620R	
Rolamentos	Aço carbono
Caixa	Alumínio fundido sob pressão LM24, Alumínio fundido sob pressão LM6
Teclado/HMI	Poliéster
Conjunto de roletes para cabeçote	Aço inoxidável, Nylatron

## Dimensões do 620Di e 620DiN com cabeçote 620R



## Opções de controlo

Funcionalidade	620Di	620DiN
Caixa - classificação de proteção contra entrada	IP31	IP66
<b>Controlo manual</b>		
Controlo digital de velocidade com calibração simples para mostrar o caudal	✓	✓
Opção de apresentação do caudal; unidades métricas ou imperiais	✓	✓
Teclado numérico para entrada de velocidade, caudal ou código PIN	✓	✓
<b>Controlo remoto</b>		
Funcionamento/paragem, mudança de direção, modo automático/manual, entrada do detetor de fugas (através do fecho de contacto ou lógica TTL de 5 V ou industrial de 24 V)	✓	✓
Funcionamento remoto da dosagem (pedal/chave ou entrada lógica)	✓	✓
Quatro saídas digitais programáveis de status por meio da lógica TTL de 5 V a industrial de 24 V.		✓
Resposta analógica de velocidade		
Saída para tacómetro; 0-1478Hz	✓	✓
<b>Comunicação digital</b>		
Controlo série da rede digital RS232 RS485	RS232	RS485
<b>Funcionalidade de distribuição especializada</b>		
Recurso de controlo de gotejamento (inversão momentânea da direção no final da dose)	✓	✓
Controlo de rampa para melhorar a precisão e evitar respingos ou espuma	✓	✓
Exportação de registos em lote para PC ou impressora para requisitos cGMP RS232	RS232	
Proteção do código PIN do operador/supervisor duplo das configurações da bomba	✓	✓

## Códigos dos produtos

	Cabeças	Acessórios			
	Cabeça 620R MkII	Pedal	Interruptor manual	Cabo RS232	Cabo de registos em lote
Apenas cabeçote	063.4211.000				
<b>Bombas de limpeza IP31/NEMA 2</b>	<b>IP31</b>	<b>IP31</b>	<b>IP31</b>	<b>IP31</b>	<b>IP31</b>
620Di	060.4171.020*	059.3002.000	059.3022.000	059.3121.000	059.3125.000
*Substitua 0 (sem ficha) por A, E ou U para ficha de rede elétrica americana, europeia ou do Reino Unido com 2,8 m					
<b>Bombas de lavagem IP66/NEMA 4X</b>	<b>IP55</b>				
620DiN	060.417N.020**	069.5231.000	n/a	n/a	—
**Substitua 0 (sem ficha) por A para cabo de alimentação americano de 2,8 m					

## Mangueiras

	Mangueira contínua				Elementos sanitários LoadSure™ (conectores PVDF Tri-Clamp de 3/4")		Elementos industriais LoadSure™ (conectores PP com came e ranhura de 3/4")	
	6,4 mm	9,6 mm	12,7 mm	15,9 mm	12 mm	17 mm	12 mm	17 mm
STA-PURE	960.0064.032	960.0096.032	960.0127.032	960.0159.032	960.0120.PFT	960.0170.PFT	—	—
CHEM-SURE	965.0064.032	965.0096.032	965.0127.032	965.0159.032	965.0120.SST*	965.0170.SST*	—	—
Bioprene TM	—	—	—	—	903.P120.PFT	903.P170.PFT	—	—
Bioprene TL	903.0064.032	903.0096.032	903.0127.032	903.0159.032	903.0120.PFT	903.0170.PFT	—	—
Marprene TM	—	—	—	—	—	—	902.P120.PPC	902.P170.PPC
Marprene TL	902.0064.032	902.0096.032	902.0127.032	902.0159.032	—	—	902.0120.PPC	902.0170.PPC
Pumpsil silicone	913.A064.032	913.A096.032	913.A127.032	913.A159.032	913.A120.PFT	913.A170.PFT	913.A120.PPC	913.A170.PPC
Neopreno	920.0064.032	920.0096.032	920.0127.032	920.0159.032	—	—	920.0120.PPC	920.0170.PPC
PVC	950.0064.032	950.0096.032	950.0127.032	950.0159.032	—	—	—	—
NB: Capacidade de pressão de 4 bar com Sta-Pure, Bioprene TM e Marprene TM							*SST = conectores sanitários de aço inoxidável	

Isonção de responsabilidade: As informações deste documento são consideradas corretas, porém a Watson-Marlow Flexicon A/S não se responsabiliza por nenhum erro que este documento possa conter e reserva-se o direito de alterar as especificações sem aviso prévio. ADVERTÊNCIA: Estes produtos não foram concebidos para utilização, e não devem ser utilizados, em aplicações ligadas a pacientes. asepticu e Accusil são marcas registradas.

[wmfts.com/global](http://wmfts.com/global)



26 July 2023