

# 620Di en 620DiN met 620R pompkop

Doseerpompen uit de 620 serie

## Kenmerken en voordelen

- Invoer via toetsenbord van opbrengst van 0,001 L/min tot 18 L/min
- Doseert 500 ml tot binnen  $\pm 0,5\%$
- Opslag van maximaal 50 doseerprogramma's
- Druk tot 4 bar
- 2650:1 regelverhouding (toerentalbereik van 0,1 tot 265 tpm)
- Digitaal toerental wijzigen met keuze uit 0,1 tpm, 0,5 tpm, 1 tpm, 2 tpm, 5 tpm en 10 tpm
- Onderhoudsvrije, borstelloze DC motor
- Soepele, eenvoudig te reinigen behuizing zonder insectenvallen



## Prestaties 620Di en 620DiN met 620R pompkop

Opbrengstbereiken (L/min) (meer dan 0,1 tot 265 tpm toerentalbereik)	Continue slangen			
	620R (2 rollers)			
Slangmateriaal	6,4mm	9,6mm	12,7 mm	15,9 mm
Marprene TL, Bioprene TL	0,001-3,4	0,003-6,6	0,004-11	0,01-12
Pumpsil silicone	0,001-3,2	0,003-7,2	0,004-11	0,01-15
STA-PURE, Neoprene	0,001-3,2	0,003-6,6	0,004-11	0,01-16
Dosisgrootten				
Slangdiameter	6,4 mm (1/4 inch)	9,6 mm (3/8 inch)	12,7 mm (1/2 inch)	15,9mm (5/8 inch)
Minimaal mogelijke dosis	6 ml	14 ml	21 ml	28 ml
Minimaal aanbevolen	60 ml	136 ml	208 ml	283 ml

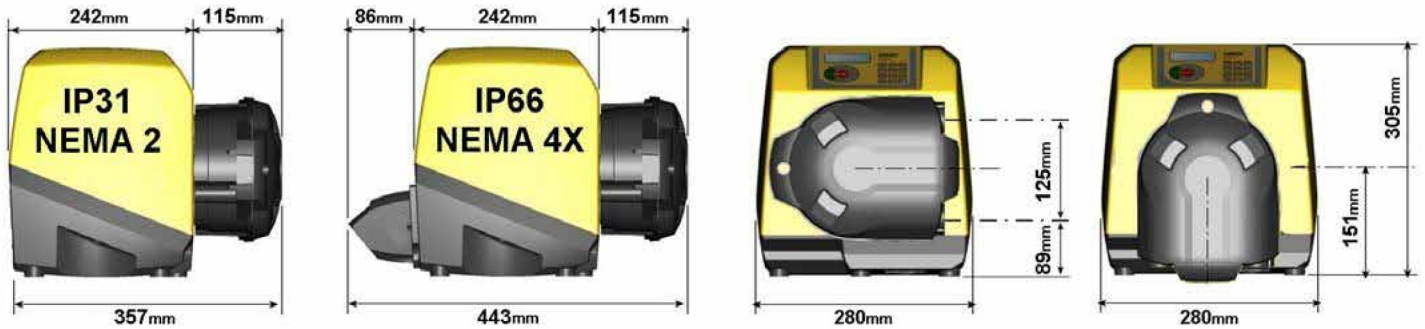
## Technische specificaties

	620Di en 620DiN met 620R pompkop
Bereik vulvolume	Up to 500ml in 3.0s ml
Nauwkeurigheid	$\pm 0,5\%$
IP-klasse	IP31, IP66, NEMA 2, NEMA 4X
Bedrijfstemperat uurbereik	5 tot 40°C °C
Bedrijfstemperat uurbereik	40 tot 104 °F °F
Verhouding snelheidsregelin g	2650:1
Vochtigheid	(Condenserend) 10-100 % RV, (Niet-condenserend) 80% tot 31 °C (88 °F) lineair afnemend tot 50% bij 40 °C (104 °F)
Geluid	<70 dB(A) op 1 m
Standaarden	CE, cETLus
Voeding	100-120 V, 200-240 V, 50/60 Hz, Enkele fase
Gewicht	19.6 - 20.5 kg
Gewicht	43.2 - 45.2 lbs
Accessoires	Voetschakelaar, handschakelaar, RS232-kabel, kabel voor batchregistratie
Compatibele slangmaat	Binnendiameter 12,0 mm, Binnendiameter 12,7 mm, Binnendiameter 15,9 mm, Binnendiameter 17,0 mm, Binnendiameter 6,4 mm, Binnendiameter 9,6 mm

## Constructie materialen

620Di en 620DiN met 620R pompkop	
Lagers	Koolstofstaal
Behuizing	Hoge druk spuitgietaluminium LM24, Hoge druk spuitgietaluminium LM6
Toetsenbord/HMI	Polyester
Pompkoproller	Nylatron, Roestvrij staal

## 620Di en 620DiN met 620R pompkop Afmetingen



## Bedieningsopties

Functionaliteit	620Di	620DiN
Behuizing: bescherming tegen het binnendringen van vuil	IP31	IP66
<b>Handbediening</b>		
Digitale snelheidsregeling met eenvoudige kalibratie om de opbrengst weer te geven in het display	✓	✓
Keuze aan opbrengstweergaves; metrische of Britse eenheden	✓	✓
Numeriek toetsenbord voor het invoeren van snelheid, opbrengst of pincode	✓	✓
<b>Op afstand te besturen</b>		
Run/stop, richtingsverandering, auto/handmatige modus, ingang lekdetector (via contactsluiting of 5V TTL naar 24V industrial logic)	✓	✓
Op afstand aan te sturen dosering (voet-/handschakelaar of logische ingang)	✓	✓
Vier programmeerbare digitale statusuitgangen via 5V TTL tot 24V industrial logic		✓
Analoge toerentalterugkoppeling		
Tachometeruitgang; 0-1478 Hz	✓	✓
<b>Digitale communicatie</b>		
Digitale netwerk seriële besturing RS232 RS485	RS232	RS485
<b>Gespecialiseerde doseerfuncties</b>		
Druppelstop (korte omkering van draairichting aan einde van dosering)	✓	✓
Acceleratieregeling voor verbeterde nauwkeurigheid en om spatten en schuimen te voorkomen	✓	✓
Exporteren van batchrecords naar pc of printer voor cGMP-vereisten RS232	RS232	
Beveiliging van pompinstellingen met een pincode voor de operator en de supervisor	✓	✓

## Productcodes

	Pompkoppen	Accessoires			
	620R MkII-kolom	Voetschakelaar	Handschakelaar	RS232-kabel	Kabel voor batchregistratie
Alleen pompkop	063.4211.000				
<b>IP31/NEMA 2 beschermde pompen</b>		<b>IP31</b>	<b>IP31</b>	<b>IP31</b>	<b>IP31</b>
620Di	060.4171.020*	059.3002.000	059.3022.000	059.3121.000	059.3125.000
*Vervang 0 (zonder stekker) door A, E of U voor een Amerikaans, Europees of Brits netsnoer van 2,8 m.					
<b>IP66/NEMA 4X beschermde pompen</b>		<b>IP55</b>			
620DiN	060.417N.020**	069.5231.000	n.v.t.	n.v.t.	—
** Vervang 0 (zonder stekker) door A voor een Amerikaans netsnoer van 2,8 m.					

Slangen								
	Continue slangen				Sanitaire LoadSure™-elementen (3/4" Tri-Clamp PVDF-connectoren)		Industriële LoadSure™-elementen (3/4" cam & groeve PP-connectors)	
	6,4mm	9,6mm	12,7 mm	15,9 mm	12mm	17mm	12mm	17mm
STA-PURE	960.0064.032	960.0096.032	960.0127.032	960.0159.032	960.0120.PFT	960.0170.PFT	—	—
CHEM-SURE	965.0064.032	965.0096.032	965.0127.032	965.0159.032	965.0120.SST*	965.0170.SST*	—	—
Bioprene TM	—	—	—	—	903.P120.PFT	903.P170.PFT	—	—
Bioprene TL	903.0064.032	903.0096.032	903.0127.032	903.0159.032	903.0120.PFT	903.0170.PFT	—	—
Marprene TM	—	—	—	—	—	—	902.P120.PPC	902.P170.PPC
Marprene TL	902.0064.032	902.0096.032	902.0127.032	902.0159.032	—	—	902.0120.PPC	902.0170.PPC
Pumpsil silicone	913.A064.032	913.A096.032	913.A127.032	913.A159.032	913.A120.PFT	913.A170.PFT	913.A120.PPC	913.A170.PPC
Neoprene	920.0064.032	920.0096.032	920.0127.032	920.0159.032	—	—	920.0120.PPC	920.0170.PPC
PVC	950.0064.032	950.0096.032	950.0127.032	950.0159.032	—	—	—	—
NB: Drukcapaciteit van 4 bar met STA-PURE, Bioprene TM en Marprene TM							*SST = sanitaire roestvrijstalen connectors	

Disclaimer: De informatie in dit document wordt geacht correct te zijn. Watson-Marlow Flexicon A/S accepteert echter geen aansprakelijkheid voor eventuele fouten hierin, en behoudt zich het recht voor om de specificaties zonder kennisgeving te wijzigen. WAARSCHUWING: Deze producten zijn niet ontworpen voor het gebruik bij, en mogen niet worden gebruikt voor op patiënten aangesloten toepassingen. asepticu en Accusil zijn geregistreerde handelsmerken.

[wmfts.com/global](http://wmfts.com/global)



26 July 2023