

620Di és 620DiN, 620R szivattyúfejjel

620 sorozatú adagolószivattyúk

Tulajdonságok és előnyök

- A billentyűzeten megadható áramlás: 0,001 l/perc és 18 l/perc között
- Adagolási mennyiség: 500 ml, ±0,5 pontossággal
- Legfeljebb 50 kiosztási program tárolására alkalmas
- Akár 4 bar nyomás
- 2650:1 fordulatszám-vezérlési arány (0,1–265 ford/perc fordulatszám-tartomány)
- Digitális fordulatszám-beállítás 0,1 ford/perc, 0,5 ford/perc, 1 ford/perc, 2 ford/perc, 5 ford/perc és 10 ford/perc fokozatváltással
- Karbantartásmentes, kefe nélküli egyenáramú motor
- Sima, könnyen tisztítható ház, amely nem tartalmaz rovarcsapdákat



620Di és 620DiN, 620R szivattyúfejjel teljesítmény

| Áramlási tartományok (l/perc) (0,1–265 ford/perc fordulatszám-tartomány felett) | Folyamatos tömlő | | | |
|--|------------------|---------------|----------------|----------------|
| | 620R (2 görgő) | | | |
| Tömlő anyaga | 6,4 mm | 9,6 mm | 12,7 mm | 15,9 mm |
| Marpren TL, Biopren TL | 0,001-3,4 | 0,003-6,6 | 0,004-11 | 0,01-12 |
| Pumpsil szilikon | 0,001-3,2 | 0,003-7,2 | 0,004-11 | 0,01-15 |
| STA-PURE, Neoprene | 0,001-3,2 | 0,003-6,6 | 0,004-11 | 0,01-16 |
| Dózisméretek | | | | |
| Tömlő belső átmérője | 6,4 mm (1/4") | 9,6 mm (3/8") | 12,7 mm (1/2") | 15,9 mm (5/8") |
| Minimális lehetséges dózis | 6 ml | 14 ml | 21 ml | 28 ml |
| Minimum ajánlott | 60 ml | 136 ml | 208 ml | 283 ml |

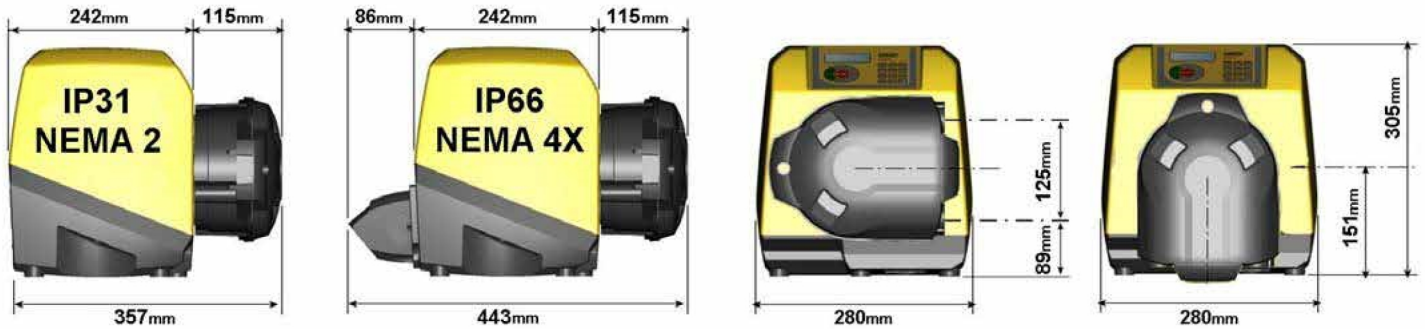
Műszaki előírások

| | 620Di és 620DiN, 620R szivattyúfejjel |
|-----------------------------------|--|
| Töltési térfogattartomány | Up to 500ml in 3.0s ml |
| Pontosság | ±0,5 % |
| Elárasztás elleni védelmi fokozat | IP31, IP66, NEMA 2, NEMA 4X |
| Üzemi hőmérséklet-tartomány | 5 - 40°C °C |
| Üzemi hőmérséklet-tartomány | 40 - 104 °F °F |
| Sebességszabályozási arány | 2650:1 |
| Páratartalom | (Leccsapódó) 10–100 % rel. páratartalom, (nem leccsapódó) 80% 31 °C-ig (88 °F), lineárisan csökken 50%-ra 40 °C (104 °F) mellett |
| Zaj | <70 dB(A), 1 méteren |
| Szabványok | CE, cETLus |
| Tápfeszültség | 100–120 V, 200–240 V, 50/60 Hz, Egyfázisú |
| Tömeg | 19.6 - 20.5 kg |
| Tömeg | 43.2 - 45.2 font |
| Tartozékok | Lábkapcsoló, kézi kapcsoló, RS232 kábel, tételnyilvántartási kábel |
| Kompatibilis csőméret | 12,0 mm bel. átm., 12,7 mm bel. átm., 15,9 mm bel. átm., 17,0 mm bel. átm., 6,4 mm bel. átm., 9,6 mm bel. átm. |

Építőanyagok

| | 620Di és 620DiN, 620R szivattyúfejvel |
|-------------------------------|---|
| Csapágyak | Szénacél |
| Burkolat | Magas nyomáson öntött alumínium LM24, Magas nyomáson öntött alumínium LM6 |
| Billentyűzet/HMI | Poliészter |
| Szivattyúfej görgőszerelvénye | Nylatron, Rozsdamentes acél |

620Di és 620DiN, 620R szivattyúfejvel méretek



Vezérlési lehetőségek

| Funkcionalitás | 620Di | 620DiN |
|--|-------|--------|
| Burkolat - behatolás elleni védelem | IP31 | IP66 |
| Kézi vezérlés | | |
| Digitális fordulatszám-szabályozás egyszerű kalibrálással az áramlás megjelenítéséhez | ✓ | ✓ |
| A térfogatáram kijelzésének kiválasztása; metrikus vagy angolszász mértékegységek | ✓ | ✓ |
| Numerikus billentyűzet a sebesség, áramlás vagy PIN kód beviteléhez | ✓ | ✓ |
| Távvezérlés | | |
| RUN/STOP, Direction Change (irányváltás), Auto/manual (automatikus/kézi) üzemmód, szivárgásérzékelő bemenet (érintkező lezárással vagy 5 V TTL - 24 V ipari logikával) | ✓ | ✓ |
| Az adagolás távoli működtetése (lábkapcsoló/kézikapcsoló vagy logikai bemenet) | ✓ | ✓ |
| Négy programozható digitális állapotjelző kimenet 5 V TTL-től 24 V-ig, ipari logika | | ✓ |
| Analóg fordulatszám-visszacsatolás | | |
| Fordulatszám-mérő kimenete; 0-1478 Hz | ✓ | ✓ |
| Digitális kommunikáció | | |
| Digitális hálózati soros vezérlés RS232 RS485 | RS232 | RS485 |
| Speciális adagolási funkció | | |
| Cseppszabályozó funkció (pillanatnyi irányváltás az adag végén) | ✓ | ✓ |
| Fokozatos vezérlés a pontosság javítása, valamint a kifröccsenés és a habzás elkerülése érdekében | ✓ | ✓ |
| Kötegelt rekordok exportálása PC-re vagy nyomtatóra cGMP követelmények RS232 | RS232 | |
| A szivattyúbeállítások kettős kezelő/felügyelő PIN kódos védelme | ✓ | ✓ |

Termékkódok

| | Szivattyúfejek | Tartozékok | | | |
|---|--|--------------------|----------------------|--------------------|--------------------------------|
| | 620R MkII fej | Lábkapcsoló | Kézi kapcsoló | RS232 kábel | Kötegelt felvétel kábel |
| Csak szivattyúfej esetén | 063.4211.000 | | | | |
| | IP31/NEMA 2 letörülő szivattyúk | IP31 | IP31 | IP31 | IP31 |
| 620Di | 060.4171.020* | 059.3002.000 | 059.3022.000 | 059.3121.000 | 059.3125.000 |
| * cserélje ki a 0 (dugó nélküli) A, e vagy U a 2.8m amerikai, európai vagy brit hálózati dugó | | | | | |
| | IP66/NEMA 4X lemosó szivattyúk | IP55 | | | |
| 620DiN | 060.417N.020** | 069.5231.000 | nincs adat | nincs adat | — |
| ** cserélje ki a 0 (dugó nélküli) Vezetéket a 2,8 m-es amerikai tápvezetékre | | | | | |

| Csövek | | | | | | | | |
|--|------------------|--------------|--------------|--------------|---|---------------|---|--------------|
| | Folyamatos tömlő | | | | Szaniter LoadSure™ elemek (3/4" Tri-Clamp PVDF csatlakozók) | | Ipari LoadSure™ elemek (3/4" bütyök és horony PP csatlakozók) | |
| | 6,4 mm | 9,6 mm | 12,7 mm | 15,9 mm | 12 mm | 17 mm | 12 mm | 17 mm |
| STA-PURE | 960.0064.032 | 960.0096.032 | 960.0127.032 | 960.0159.032 | 960.0120.PFT | 960.0170.PFT | — | — |
| CHEM-SURE | 965.0064.032 | 965.0096.032 | 965.0127.032 | 965.0159.032 | 965.0120.SST* | 965.0170.SST* | — | — |
| Bioprene TM | — | — | — | — | 903.P120.PFT | 903.P170.PFT | — | — |
| Bioprene TL | 903.0064.032 | 903.0096.032 | 903.0127.032 | 903.0159.032 | 903.0120.PFT | 903.0170.PFT | — | — |
| Marprene TM | — | — | — | — | — | — | 902.P120.PPC | 902.P170.PPC |
| Marprene TL | 902.0064.032 | 902.0096.032 | 902.0127.032 | 902.0159.032 | — | — | 902.0120.PPC | 902.0170.PPC |
| Pumpsil szilikon | 913.A064.032 | 913.A096.032 | 913.A127.032 | 913.A159.032 | 913.A120.PFT | 913.A170.PFT | 913.A120.PPC | 913.A170.PPC |
| Neoprene | 920.0064.032 | 920.0096.032 | 920.0127.032 | 920.0159.032 | — | — | 920.0120.PPC | 920.0170.PPC |
| PVC | 950.0064.032 | 950.0096.032 | 950.0127.032 | 950.0159.032 | — | — | — | — |
| MEGJEGYZÉS: 4 bar nyomás a Sta-Pure, Bioprene TM és Marprene TM technológiával | | | | | | | * SST = egészségügyi rozsdamentes acél csatlakozók | |

Jogi nyilatkozat: A dokumentumban szereplő információk helyesnek tartják, de Watson-Marlow Flexicon A/S nem vállal felelősséget a benne lévő hibákért, és fenntartja a jogot a specifikációk előzetes értesítés nélküli módosítására.

FIGYELMEZTETÉS: Ezek a termékek nem a beteghez csatlakoztatott alkalmazásokban való használatra készültek, és nem használhatók. Az asepticsu és az Acusil bejegyzett védjegyek.

wmfts.com/global



26 July 2023