

620Di y 620DiN con cabezal 620R

Bombas dosificadoras serie 620

Características y ventajas

- Ingreso de caudal mediante teclado de 0,001 l/min. a 18 l/min.
- Dosifica 500 ml con una precisión del $\pm 0,5\%$
- Almacena hasta 50 programas de dosificación
- Presión de hasta 4 bar
- Relación de control de 2650:1 (rango de velocidad de 0,1 a 265 rpm)
- Ajuste de velocidad digital con opción de cambios de paso de 0,1 rpm, 0,5 rpm, 1 rpm, 2 rpm, 5 rpm y 10 rpm
- Motor de CC sin escobillas que no necesita mantenimiento
- Carcasa suave y fácil de limpiar, sin trampas para insectos



Rendimiento de 620Di y 620DiN con cabezal 620R

Rangos de caudal (l/min.) (rango de velocidades de más de 0,1 a 265rpm)	Manguera continua			
	620R (2 rodillos)			
Material de la manguera	6,4mm	9,6mm	12,7mm	15,9mm
Marprene TL, Bioprene TL	0,001-3.4	0,003-6.6	0,004-11	0,01-12
Silicona Pumpsil	0,001-3.2	0,003-7.2	0,004-11	0,01-15
STA-PURE, Neoprene	0,001-3.2	0,003-6.6	0,004-11	0,01-16
Tamaños de dosis				
Diámetro interno de manguera	6,4mm (1/4")	9,6mm (3/8")	12,7mm (1/2")	15,9mm (5/8")
Dosis mínima posible	6ml	14ml	21ml	28ml
Mínimo recomendado	60ml	136ml	208ml	283ml

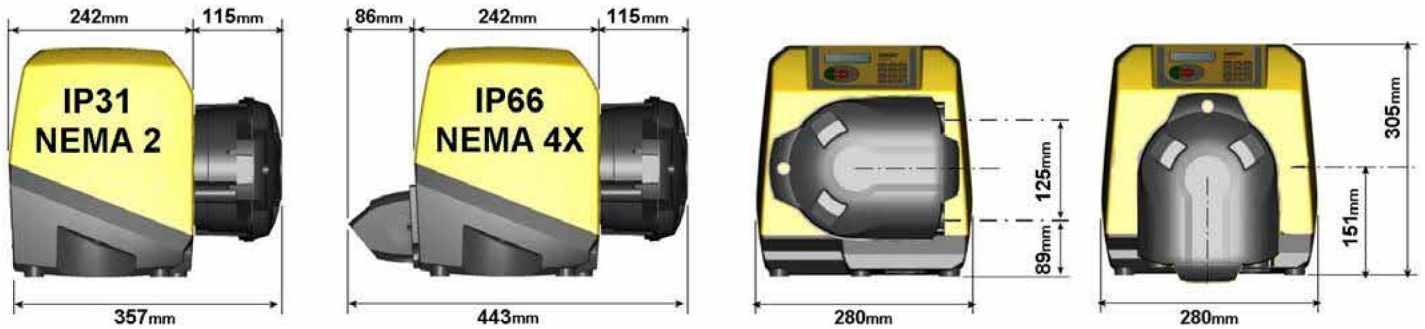
Especificaciones técnicas

	620Di y 620DiN con cabezal 620R
Rango de volumen de llenado	Up to 500ml in 3.0s ml
Precisión	$\pm 0,5\%$
Grado de protección	IP31, IP66, NEMA 2, NEMA 4X
Rango de temperatura de operación	5 a 40°C °C
Rango de temperatura de operación	40 a 104 °F °F
Relación de control de la velocidad	2650:1
Humedad	(Sin condensación) 80% hasta 31 °C (88 °F) disminuyendo linealmente hasta 50% a 40 °C (104 °F), Humedad relativa 10-100 % (con condensación)
Ruido	<70 dB(A) a 1 m
Normas	CE, cETLus
Fuente de alimentación	100-120 V, 200-240 V, 50/60 Hz, Monofásico
Peso	19.6 - 20.5 kg
Peso	43.2 - 45.2 lb
Accesorios	Interruptor de pie, interruptor manual, cable RS232, cable de registro de lotes
Tamaño de manguera compatible	12,0 mm de D. I., 12,7 mm de D. I., 15,9 mm de D. I., 17,0 mm de D. I., 6,4 mm de D. I., 9,6 mm de D. I.

Materiales de construcción

620Di y 620DiN con cabezal 620R	
Rodamientos	Acero al carbono
Caja	Aluminio fundido a presión LM24, Aluminio fundido a presión LM6
Teclado/HMI	Poliéster
Ensamble del rodillo del cabezal	Acero inoxidable y, Nylatron

Dimensiones de 620Di y 620DiN con cabezal 620R



Opciones de control

Funcionalidad	620Di	620DiN
Carcasa: índice de protección de ingreso	IP31	IP66
Control manual		
Control de velocidad digital con calibración sencilla para mostrar el caudal	✓	✓
Opción de visualización del caudal; unidades métricas o imperiales	✓	✓
Teclado numérico para introducir la velocidad, el caudal o el código PIN	✓	✓
Control remoto		
Operación/parada, cambio de dirección, modo automático/manual, entrada para detector de fugas (mediante cierre de contacto o lógica industrial de 5V LTT a 24V)	✓	✓
Operación remota de la dosificación (interruptor de pie/manual o entrada lógica)	✓	✓
Cuatro salidas digitales programables de estado mediante lógica industrial de 5V LTT a 24V		✓
Realimentación de velocidad analógica		
Salida para tacómetro; 0-1478Hz	✓	✓
Comunicación digital		
Control digital en red a través de puerto serie RS232 o RS485	RS232	RS485
Funcionalidad de dosificación especializada		
Función de control de goteo (inversión momentánea de dirección al final de la dosis)	✓	✓
Control de rampa para mejorar la precisión y evitar salpicaduras o espuma	✓	✓
Exportación de registros de lotes a PC o impresora con puerto RS232 para cumplir con los requisitos de las buenas prácticas de fabricación actuales (cGMP, por sus siglas en inglés)	RS232	
Protección de los ajustes de la bomba mediante código PIN doble de operario/supervisor	✓	✓

Códigos de productos

	Cabezales	Accesorios			
	Cabezal 620R MkII	Interruptor de pedal	Interruptor manual	Cable RS232	Cable de registro por lotes
Solo el cabezal	063.4211.000				
Bombas de limpieza IP31/NEMA 2	IP31	IP31	IP31	IP31	IP31
620Di	060.4171.020*	059.3002.000	059.3022.000	059.3121.000	059.3125.000
*Sustituya 0 (sin enchufe) por A, E o U para recibir la unidad con cable de red para Estados Unidos, Europa o Reino Unido					
Bombas de lavado IP66/NEMA 4X	IP55				
620DiN	060.417N.020**	069.5231.000	No procede	No procede	
** Sustituya 0 (sin enchufe) por A para recibir la unidad con cable de 2,8m para la red estadounidense					

Mangueras								
	Manguera continua				Elementos LoadSure™ para aplicaciones sanitarias (conectores de PVDF tipo Triclamp de 3/4")		Elementos LoadSure™ industriales (conectores de PP cam & groove de 3/4")	
	6,4mm	9,6mm	12,7mm	15,9mm	12mm	17mm	12mm	17mm
STA-PURE	960.0064.032	960.0096.032	960.0127.032	960.0159.032	960.0120.PFT	960.0170.PFT		
CHEM-SURE	965.0064.032	965.0096.032	965.0127.032	965.0159.032	965.0120.SST*	965.0170.SST*		
Bioprene TM					903.P120.PFT	903.P170.PFT		
Bioprene TL	903.0064.032	903.0096.032	903.0127.032	903.0159.032	903.0120.PFT	903.0170.PFT		
Marprene TM							902.P120.PPC	902.P170.PPC
Marprene TL	902.0064.032	902.0096.032	902.0127.032	902.0159.032			902.0120.PPC	902.0170.PPC
Silicona Pumpsil	913.A064.032	913.A096.032	913.A127.032	913.A159.032	913.A120.PFT	913.A170.PFT	913.A120.PPC	913.A170.PPC
Neoprene	920.0064.032	920.0096.032	920.0127.032	920.0159.032			920.0120.PPC	920.0170.PPC
PVC	950.0064.032	950.0096.032	950.0127.032	950.0159.032				
NB: Capacidad de presión de 4 bar con Sta-Pure, Bioprene™ y Marprene™							*SST = conectores sanitarios de acero inoxidable	

Descargo de responsabilidad: La información contenida en este documento se considera correcta; sin embargo, Watson-Marlow Flexicon A/S rechaza toda responsabilidad por los errores que pueda contener y se reserva el derecho de alterar las especificaciones sin previo aviso. ADVERTENCIA: Estos productos no están diseñados para aplicaciones conectadas a pacientes y no deben utilizarse en tales aplicaciones. asepticu y Accusil son marcas registradas.

wmfts.com/global



26 July 2023