

# 620Di oraz 620DiN z głowicą pompy 620LG

Pompy dozujące serii 620

## Cechy i korzyści

- Wprowadzanie natężenia przepływu z klawiatury w zakresie od 0,001 l/min do 18 l/min
- Dozuje 500 ml z dokładnością  $\pm 0,5$
- Pamięć do 50 programów dozowania
- Ciśnienie do 4 barów
- Zakres sterowania (zakres prędkości od 0,1 do 265 obr./min) 2650:1
- Cyfrowa regulacja prędkości z możliwością wyboru kroku o 0,1 obr./min, 0,5 obr./min, 1 obr./min, 2 obr./min, 5 obr./min i 10 obr./min
- Bezobsługowy bezszczotkowy silnik prądu stałego
- Gładka, łatwa w czyszczeniu obudowa bez pułapek na owady



## Parametry pracy 620Di oraz 620DiN z głowicą pompy 620LG

Zakresy przepływu (l/min) (zakres prędkości od 0,1 do 265 obr./min.)	Wąż z trójnikiem (jednokanałowy)			Wężę ciągle (przepływ na kanał — maks. 2 kanały)		
	8,0 mm	12,0 mm	16,0 mm	8,0 mm	12,0 mm	16,0 mm
Materiał węża	8,0 mm	12,0 mm	16,0 mm	8,0 mm	12,0 mm	16,0 mm
Silikon Pumpsil	0,002-4,6	0,003-8,5	0,005-11,5	0,001-2,3	0,002-4,3	0,003-5,8
Marpren, Bioprene	0,002-4,6	0,003-8,5	0,005-11,5	0,001-2,3	0,002-4,3	0,003-5,8
Neopren	0,002-4,6	0,003-8,5	0,005-12,6	0,001-2,3	0,002-4,3	0,003-6,3
STA-PURE PCS	0,002-5,2	0,003-9,0	0,005-12,4	0,001-2,6	0,002-4,5	0,003-6,2
<b>Wielkości dawki 620LG (STA-PURE PCS®, STA-PURE PFL®)</b>						
<b>Średnica wewnętrzna węża</b>	<b>8,0 mm</b>		<b>12,0 mm</b>		<b>16,0 mm</b>	
Minimalna możliwa dawka	10 ml		17 ml		23 ml	
Zalecane minimum	99 ml		167 ml		234 ml	

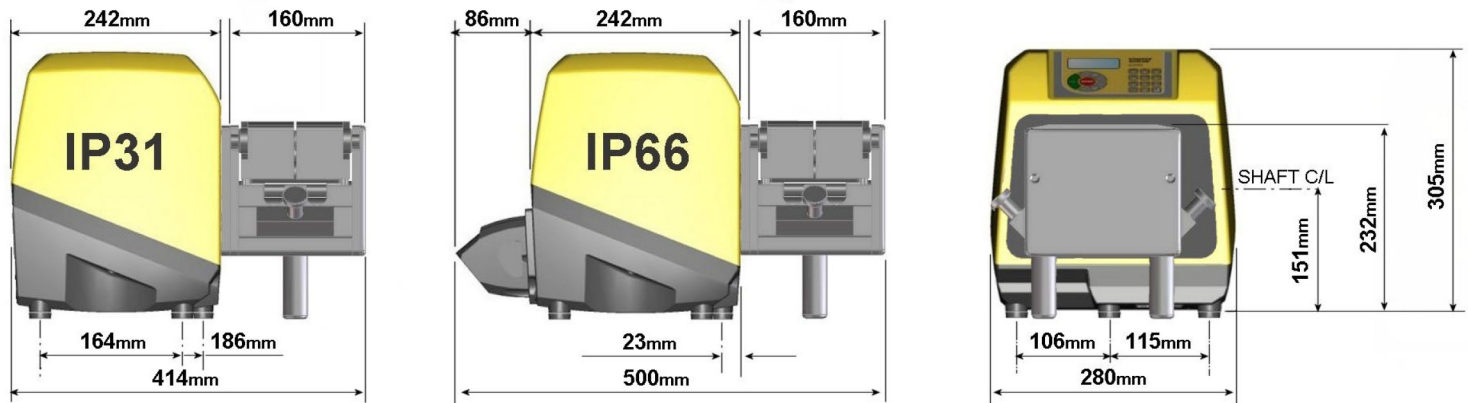
## Specyfikacja techniczna

	620Di oraz 620DiN z głowicą pompy 620LG
Zakres objętości napełniania	Up to 500ml in 2.4s ml
Dokładność	$\pm 0,5$ %
Stopień ochrony	IP31, IP66, NEMA 2, NEMA 4X
Zakres temperatur roboczych	5 do 40°C °C
Zakres temperatur roboczych	40 do 104 °F °F
Stosunek sterowania prędkością	2650:1
Wilgotność	(Bez kondensacji) 80 % do 31 °C (88 °F) zmniejszające się liniowo do 50 % w temperaturze 40 °C (104 °F), (Z kondensacją) 10-100 % wilgotności względnej
Poziom hałasu	< 70 dB(A) w odległości 1 m
Normy	CE, cETLus
Zasilanie	100-120 V, 200-240 V, 50/60 Hz, Jednofazowy
Masa	24.3 - 25.2 kg
Masa	53.6 - 55.6 lbs
Akcesoria	Przełącznik nożny, przełącznik ręczny, przewód RS232, przewód do zapisów partii
Kompatybilny rozmiar węża	Ściana o grubości 4,0 mm, Śred. wew. 12,0 mm, Śred. wew. 16,0 mm, Śred. wew. 8,0 mm

## Materiały konstrukcyjne

	620Di oraz 620DiN z głowicą pompy 620LG
Łożyska	Stal węglowa
Obudowa	Ciśnieniowy odlew aluminiowy LM24
Klawiatura/interfejs HMI	Poliester
Zespół rolki pompy	Stal nierdzewna

## Wymiary 620Di oraz 620DiN z głowicą pompy 620LG



## Opcje sterowania

Funkcjonalność	620Di	620DiN
Obudowa - stopień ochrony	IP31	IP66
<b>Sterowanie ręczne</b>		
Cyfrowe sterowanie prędkością z prostą kalibracją w celu wyświetlenia przepływu	✓	✓
Wybór sposobu wyświetlania natężenia przepływu; jednostki metryczne lub brytyjskie	✓	✓
Klawiatura numeryczna do wprowadzania prędkości, natężenia przepływu lub kodu PIN	✓	✓
<b>Zdalne sterowanie</b>		
Start/stop, zmiana kierunku, tryb automatyczny/ręczny, wejście wykrywania przecieków (przez zwarcie styków bądź przemysłowy układ logiczny 5 V TTL lub 24 V)	✓	✓
Zdalne sterowanie dozowaniem (przełącznik nożny/ręczny lub wejście logiczne)	✓	✓
Cztery programowalne cyfrowe wyjścia stanu z wykorzystaniem przemysłowego układu logicznego 5V TTL do 24V		✓
Analogowe informacje zwrotne o prędkości		
Wyjście tachometru; 0-1478Hz	✓	✓
<b>Komunikacja cyfrowa</b>		
Cyfrowe sterowanie szeregowo w sieci poprzez RS232 RS485	RS232	RS485
<b>Wyspecjalizowana funkcja dozowania</b>		
Funkcja zabezpieczenia przed kapingiem (chwilowe odwrócenie kierunku po zakończeniu dawkowania)	✓	✓
Kontrola narastania w celu zwiększenia dokładności i uniknięcia rozprysków lub spieniania	✓	✓
Eksport zapisów partii do komputera PC lub do drukarki dla wymagań cGMP RS232	RS232	
Zabezpieczenie ustawień pompy podwójnym kodem PIN operatora/nadzorcy	✓	✓

## Kody produktu

Kody produktu							
	<b>Głowica pompy 620LG</b>	<b>Aksesoria</b>					
Wyłącznie głowica pompy	063.4623.000	<b>Przełącznik nożny</b>	<b>Przełącznik ręczny</b>	<b>Kabel RS232</b>	<b>Kabel do zapisów partii</b>		
<b>Pompy do wycierania IP31/NEMA 2</b>		<b>IP31</b>	<b>IP31</b>	<b>IP31</b>	<b>IP31</b>		
620Di	060.4171.5G0*	059.3002.000	059.3022.000	059.3121.000	059.3125.000		
* Zastąpić 0 (bez wtyczki) na A, E lub U dla wtyczki sieciowej 2,8 m w wersji amerykańskiej, europejskiej lub brytyjskiej							
	<b>Pompy do przemywania IP66/NEMA 4X</b>	<b>IP55</b>			<b>IP65</b>		
620DiN	060.417N.5G0**	069.5231.000	nd.	nd.	059.450N.520		
** Zastąpić 0 (bez wtyczki) na A dla uzyskania przewodu sieciowego 2,8 m w wersji amerykańskiej							
<b>Wąż z trójnikiem</b>				<b>Wężę ciągłe</b>			
<b>Średnica wewnętrzna (grubość ściany 4,0 mm)</b>		<b>8,0 mm</b>	<b>12,0 mm</b>	<b>16,0 mm</b>	<b>8,0 mm</b>	<b>12,0 mm</b>	<b>16,0 mm</b>
<b>Materiał węża</b>							
Silikon Pumpsil		913.AE80.K40	913.A12E.K40	913.A16E.040	913.A080.040	913.A120.040	913.A160.040
Marpene		902.E080.K40	902.E120.K40	902.E160.040	902.0080.040	902.A120.040	902.0160.040
Bioprene		933.E080.K40	933.E120.K40	933.E160.040	933.0080.040	933.A120.040	933.0160.040
Neopren		920.E080.K40	920.E120.K40	920.E160.040	920.0080.040	920.A120.040	920.0160.040
STA-PURE PCS		960.E080.K40	960.E120.K40	960.E160.040			
STA-PURE PFL		965.E080.K40	965.E120.K40	965.E160.040			
				Zestaw obejm do węża ciągłego		069.4001.000	
UWAGA: Wytrzymałość na ciśnienie 4 barów z elementami STA-PURE PCS							

Zrzeczenie się odpowiedzialności: Informacje zamieszczone w niniejszym dokumencie uważa się za prawdziwe, jednak firma Watson-Marlow Flexicon A/S nie bierze odpowiedzialności za jakiegokolwiek zawarte w nim błędy i zastrzega sobie prawo do wprowadzania zmian w specyfikacji bez powiadomienia. OSTRZEŻENIE! Opisane produkty nie są przeznaczone do zastosowań związanych z opieką nad pacjentem i nie należy ich do takich celów wykorzystywać. Nazwy asepticu i Accusil to zastrzeżone znaki towarowe.

[wmfts.com/global](http://wmfts.com/global)



26 July 2023