

620Di en 620DiN met 620LG pompkop

Doseerpompen uit de 620 serie

Kenmerken en voordelen

- Invoer via toetsenbord van opbrengst van 0,001 L/min tot 18 L/min
- Doseert 500 ml tot binnen $\pm 0,5\%$
- Opslag van maximaal 50 doseerprogramma's
- Druk tot 4 bar
- 2650:1 regelverhouding (toerentalbereik van 0,1 tot 265 tpm)
- Digitaal toerental wijzigen met keuze uit 0,1 tpm, 0,5 tpm, 1 tpm, 2 tpm, 5 tpm en 10 tpm
- Onderhoudsvrije, borstelloze DC motor
- Soepele, eenvoudig te reinigen behuizing zonder insectenvallen



Prestaties 620Di en 620DiN met 620LG pompkop

Opbrengstbereiken (L/min) (meer dan 0,1 tot 265 tpm toerentalbereik)	Y-slangelementen (één kanaal)			Continue slangen (opbrengst per kanaal - max. 2 kanalen)		
Slangmateriaal	8,0mm	12,0 mm	16,0 mm	8,0mm	12,0 mm	16,0 mm
Pumpsil silicone	0,002-4,6	0,003-8,5	0,005-11,5	0,001-2,3	0,002-4,3	0,003-5,8
Marpreno, Biopreno	0,002-4,6	0,003-8,5	0,005-11,5	0,001-2,3	0,002-4,3	0,003-5,8
Neopreno	0,002-4,6	0,003-8,5	0,005-12,6	0,001-2,3	0,002-4,3	0,003-6,3
STA-PURE PCS	0,002-5,2	0,003-9,0	0,005-12,4	0,001-2,6	0,002-4,5	0,003-6,2
620LG dosisgrootten (STA-PURE PCS®, STA-PURE PFL®)						
Slangdiameter	8,0mm		12,0 mm		16,0 mm	
Minimaal mogelijke dosis	10 ml		17 ml		23 ml	
Minimaal aanbevolen	99 ml		167 ml		234 ml	

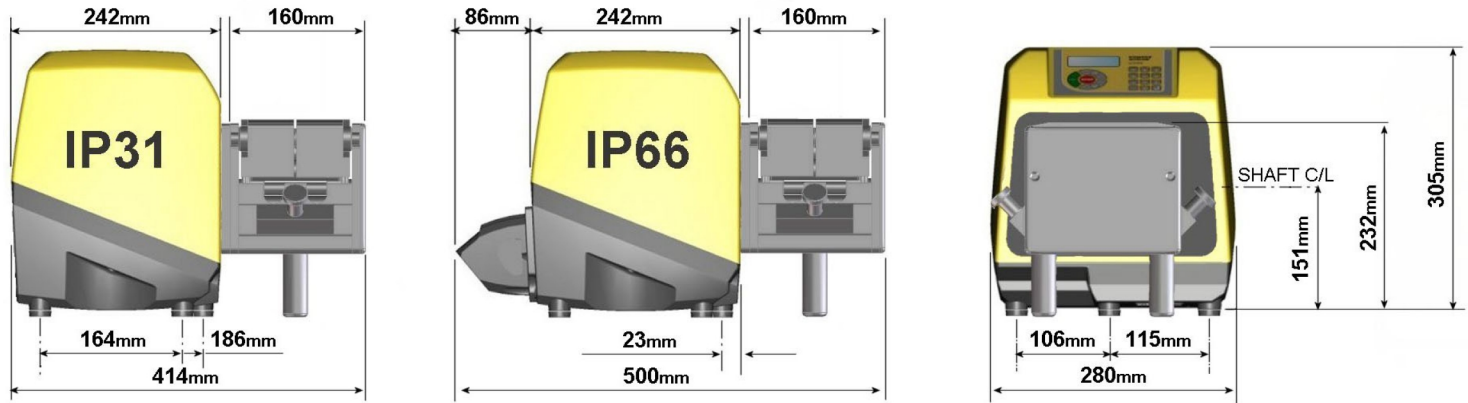
Technische specificaties

	620Di en 620DiN met 620LG pompkop
Bereik vulvolume	Up to 500ml in 2.4s ml
Nauwkeurigheid	$\pm 0,5\%$
IP-klasse	IP31, IP66, NEMA 2, NEMA 4X
Bedrijfstemperatuurbereik	5 tot 40°C °C
Bedrijfstemperatuurbereik	40 tot 104 °F °F
Verhouding snelheidsregeling	2650:1
Vochtigheid	(Condenserend) 10-100 % RV, (Niet-condenserend) 80% tot 31 °C (88 °F) lineair afnemend tot 50% bij 40 °C (104 °F)
Geluid	<70 dB(A) op 1 m
Standaarden	CE, cETLus
Voeding	100-120 V, 200-240 V, 50/60 Hz, Enkele fase
Gewicht	24.3 - 25.2 kg
Gewicht	53.6 - 55.6 lbs
Accessoires	Voetschakelaar, handschakelaar, RS232-kabel, kabel voor batchregistratie
Compatibele slangmaat	4,0 mm wanddikte, Binnendiameter 12,0 mm, Binnendiameter 16,0 mm, Binnendiameter 8,0 mm

Constructie materialen

	620Di en 620DiN met 620LG pompkop
Lagers	Koolstofstaal
Behuizing	Hoge druk spuitgietaluminium LM24
Toetsenbord/HMI	Polyester
Pompkoproller	Roestvrij staal

620Di en 620DiN met 620LG pompkop Afmetingen



Bedieningsopties

Functionaliteit	620Di	620DiN
Behuizing: bescherming tegen het binnendringen van vuil	IP31	IP66
Handbediening		
Digitale snelheidsregeling met eenvoudige kalibratie om de opbrengst weer te geven in het display	✓	✓
Keuze aan opbrengstweergaves; metrische of Britse eenheden	✓	✓
Numeriek toetsenbord voor het invoeren van snelheid, opbrengst of pincode	✓	✓
Op afstand te besturen		
Run/stop, richtingsverandering, auto/handmatige modus, ingang lekdetector (via contactsluiting of 5V TTL naar 24V industrial logic)	✓	✓
Op afstand aan te sturen dosering (voet-/handschakelaar of logische ingang)	✓	✓
Vier programmeerbare digitale statusuitgangen via 5V TTL tot 24V industrial logic		✓
Analoge toerentalterugkoppeling		
Tachometeruitgang; 0-1478 Hz	✓	✓
Digitale communicatie		
Digitale netwerk seriële besturing RS232 RS485	RS232	RS485
Gespecialiseerde doseerfuncties		
Druppelstop (korte omkering van draairichting aan einde van dosering)	✓	✓
Acceleratieregeling voor verbeterde nauwkeurigheid en om spatten en schuimen te voorkomen	✓	✓
Exporteren van batchrecords naar pc of printer voor cGMP-vereisten RS232	RS232	
Beveiliging van pompinstellingen met een pincode voor de operator en de supervisor	✓	✓

Productcodes

Productcodes						
	620LG pompkop	Accessoires				
Alleen pompkop	063.4623.000	Voetschakelaar	Handschakelaar	RS232-kabel	Kabel voor batchregistratie	
IP31/NEMA 2 beschermde pompen		IP31	IP31	IP31	IP31	
620Di	060.4171.5G0*	059.3002.000	059.3022.000	059.3121.000	059.3125.000	
* Vervang 0 (zonder stekker) door A, E of U voor een Amerikaans, Europees of Brits netsnoer van 2,8 m.						
IP66/NEMA 4X beschermde pompen		IP55			IP65	
620DiN	060.417N.5G0**	069.5231.000	n.v.t.	n.v.t.	059.450N.520	
** Vervang 0 (zonder stekker) door A voor een Amerikaans netsnoer van 2,8 m.						
Y-slangelementen				Continue slangen		
Diameter (4,0mm wanddikte)	8,0mm	12,0 mm	16,0 mm	8,0mm	12,0 mm	16,0 mm
Slangmateriaal						
Pumpsil silicone	913.AE80.K40	913.A12E.K40	913.A16E.040	913.A080.040	913.A120.040	913.A160.040
Marpene	902.E080.K40	902.E120.K40	902.E160.040	902.0080.040	902.A120.040	902.0160.040
Bioprene	933.E080.K40	933.E120.K40	933.E160.040	933.0080.040	933.A120.040	933.0160.040
Neoprene	920.E080.K40	920.E120.K40	920.E160.040	920.0080.040	920.A120.040	920.0160.040
STA-PURE PCS	960.E080.K40	960.E120.K40	960.E160.040			
STA-PURE PFL	965.E080.K40	965.E120.K40	965.E160.040			
			Klemset voor continue pompslang			069.4001.000
NB: Drukmogelijkheden van 4 bar met STA-PURE PCS-elementen						

Disclaimer: De informatie in dit document wordt geacht correct te zijn. Watson-Marlow Flexicon A/S accepteert echter geen aansprakelijkheid voor eventuele fouten hierin, en behoudt zich het recht voor om de specificaties zonder kennisgeving te wijzigen. WAARSCHUWING: Deze producten zijn niet ontworpen voor het gebruik bij,

en mogen niet worden gebruikt voor op patiënten aangesloten toepassingen. asepticus en Accusil zijn geregistreerde handelsmerken.

wmfts.com/global



26 July 2023