

# 620Diおよび620DiNに 620LGポンプヘッドを搭 載

620 シリーズ分注ポンプ

## 機能と利点

- 0.001 L/min~18 L/min のキーパッド入力
- 500mlを±0.5%以内に分注します
- 最大 50 の分注プログラムを保存できます
- 最大 0.4MPaの圧力
- 2650:1の制御比 (0.1~265rpmの速度範囲)
- デジタル回転数調整で、0.1 rpm、0.5 rpm、1 rpm、2 rpm、5 rpm、および 10 rpm のステップ変更を選択できます
- 保守不要なブラシレスDCモータ
- バグトラップのない、すっきりした筐体です



## 620Diおよび620DiNに620LGポンプヘッドを搭載 性能

流量範囲 ( L/min )	Yエレメントチューブ			連続チューブ		
( 0.1~265rpm の速度範囲)	( シングルチャンネル)			( チャンネルあたりの流量 - 最大2チャンネル)		
チューブ材質	8.0mm	12.0mm	16.0mm	8.0mm	12.0mm	16.0mm
Pumpsilシリコーン	0.002-4.6	0.003-8.5	0.005-11.5	0.001-2.3	0.002-4.3	0.003~5.8
Marprene、Biprenon	0.002-4.6	0.003-8.5	0.005-11.5	0.001-2.3	0.002-4.3	0.003~5.8
Neoprene	0.002-4.6	0.003-8.5	0.005-12.6	0.001-2.3	0.002-4.3	0.003-6.3
STA-PURE PCS	0.002-5.2	0.003-9.0	0.005-12.4	0.001-2.6	0.002-4.5	0.003-6.2
<b>620LG 注入サイズ ( STA-PURE PCS ®、STA-PFL ® )</b>						
チューブ内径	<b>8.0mm</b>		<b>12.0mm</b>		<b>16.0mm</b>	
可能な最小注入量	10ml		17ml		23ml	
最小の推奨値	99ml		167ml		234ml	

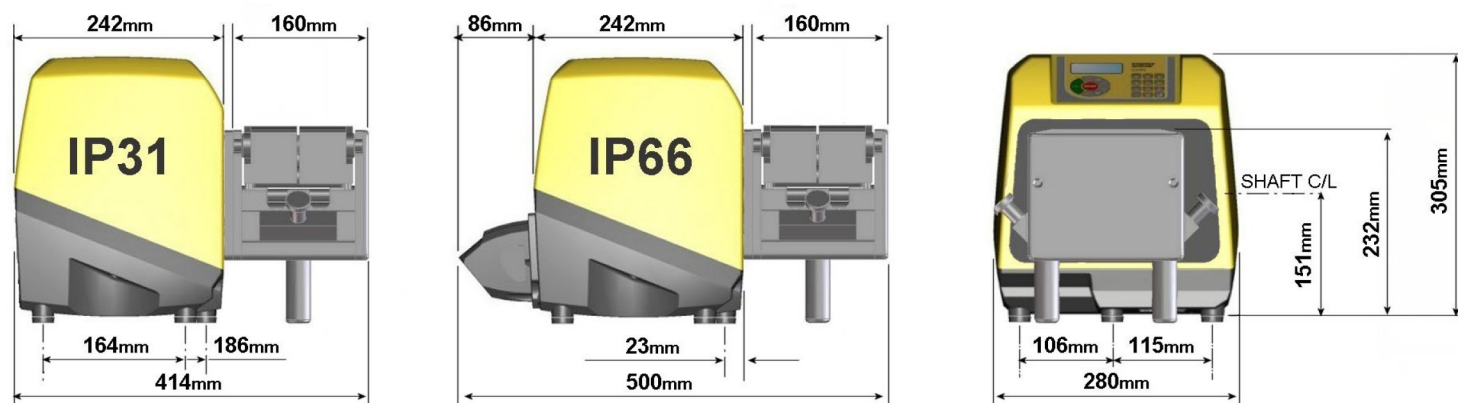
## 技術仕様

620Diおよび620DiNに620LGポンプヘッドを搭載	
充填量範囲	Up to 500ml in 2.4s ml
精度	±0.5 %
保護等級	IP31, IP66, NEMA 2., NEMA 4X
動作温度範囲	5 宛先 40°C °C
動作温度範囲	40 宛先 104 °F °F
速度制御比	2650:1
湿度	(結露) 10~100 % RH, (結露しないこと) 80 % ~ 31 °C ( 88 °F ) 40 °C ( 104 °F ) で 50 % まで直線的に減少
ノイズ	1mで70dB (A) 未満
規格	CE, cETLus
電源	100 ~ 120 V, 200 ~ 240 V, 50/60 Hz, 単相
重さ	24.3 - 25.2 kg
重さ	53.6 - 55.6 lbs
付属品	フットスイッチ、ハンドスイッチ、RS232 ケーブル、バッチ記録ケーブル
互換性のあるチューブサイズ	12.0 mm ID, 内径 16.0 mm, 内径 8.0 mm, 肉厚4.0 mm

## 構成材質

620Diおよび620DiNに620LGポンプヘッドを搭載	
ベアリング	炭素鋼
ケースワーク	ダイキャストアルミニウムLM24
キーパッド/HMI	ポリエステル
ポンプヘッドローラーアセンブリ	ステンレス鋼

## 620Diおよび620DiNに620LGポンプヘッドを搭載寸法



## 制御オプション

機能	620Di	620DiN
筐体 - 侵入保護グレード	IP31	IP66
<b>手動制御</b>		
流量を表示するための簡単なキャリブレーションを備えたデジタルスピードコントロール	✓	✓
流量表示の選択 (メートル法またはヤードポンド法単位)	✓	✓
速度、流量、PIN コードを入力するための数字キーボード	✓	✓
<b>遠隔制御</b>		
ラン / ストップ、方向変更、オート / マニュアルモード、リークディテクター入力 (コンタクトクロージャーまたは 5V TTL~24V 工業化学ロジック経由)	✓	✓
注入の遠隔操作 (フットスイッチまたはロジック入力)	✓	✓
5V TTL ~ 24V の工業化学ロジックを介した 4 つのプログラマブル・デジタル・ステータス出力		✓
アナログスピードフィードバック		
タコメータ出力、0 ~ 1478Hz	✓	✓
<b>デジタル通信</b>		
デジタルネットワークシリアルコントロール RS232 RS485	RS232	RS485
<b>専門家による分注機能</b>		
点滴コントロール機能 (注入終了時に一時的な方向が逆になる)	✓	✓
ランプ制御により精度が向上し、飛散や凍傷を防止します	✓	✓
cGMP 要件 RS232 のための PC またはプリンタへのバッチ記録のエクスポート	RS232	
ポンプ設定の二重オペレータ / スーパーバイザ PIN コード保護	✓	✓

## 製品コード

製品コード						
	620LGポンプヘッド	付属品				
ポンプヘッドのみ	063.4623.000	フットスイッチ	ハンドスイッチ	RS232 ケーブル	ケーブルをバッチ記録します	
<b>IP31/NEMA 2 ワイブダウンポンプ</b>		<b>IP31</b>	<b>IP31</b>	<b>IP31</b>	<b>IP31</b>	
620Di	060.4171.5G0*	059.3002.000	059.3022.000	059.3121.000	059.3125.000	
* 0 (プラグレス) を 2.8 m (米国)、ヨーロッパ、英国の電源プラグの A、E、または U に交換します						
<b>IP66/NEMA 4X 洗浄ポンプ</b>		<b>IP55</b>			<b>IP65</b>	
620DiN	060.417N.5G0**	069.5231.000	該当なし	該当なし	059.450N.520	
** 2.8m の米国用主電源リード線の場合は、0 (プラグなし) を A に交換してください						
YIエレメントチューブ				連続チューブ		
内径 (肉厚4.0mm)	8.0mm	12.0mm	16.0mm	8.0mm	12.0mm	16.0mm
チューブ材質						
Pumpsilシリコーン	913.AE80.K40	913.A12E.K40	913.A16E.040	913.A080.040	913.A120.040	913.A160.040
Marprene (マーブレン)	902.E080.K40	902.E120.K40	902.E160.040	902.0080.040	902.A120.040	902.0160.040
Bioprene	933.E080.K40	933.E120.K40	933.E160.040	933.0080.040	933.A120.040	933.0160.040
Neoprene	920.E080.K40	920.E120.K40	920.E160.040	920.0080.040	920.A120.040	920.0160.040
STA-PURE PCS	960-E080.K40	960-E120.K40	960.E160.040			
STA-PURE PFL	965-E080.K40	965-E120.K40	965.E160.040			
				連続チューブ用クランプセット		069.4001.000
注: STA - PURE PCS エレメントを備えた 4MPaの圧力機能						

---

免責条項: 本書に記載されている情報は正確であると考えられますが、Watson-Marlow Flexicon A/Sは、誤りがあつた場合でも一切の責任を負いません。また、予告なしに仕様を変更する権利を有します。警告: この製品は、患者に接続する用途で使用するには設計されていないため、そのような用途に使用しないでください。asepticsおよびAccusilは登録商標です。

[wmfts.com/global](https://wmfts.com/global)



26 July 2023