

620Di és 620DiN, 620LG szivattyúfejjel

Flexicon
Liquid Filling

620 sorozatú adagolószivattyúk

Tulajdonságok és előnyök

- A billentyűzeten megadható áramlás: 0,001 l/perc és 18 l/perc között
- Adagolási mennyiség: 500 ml, ±0,5 pontossággal
- Legfeljebb 50 kiosztási program tárolására alkalmas
- Akár 4 bar nyomás
- 2650:1 fordulatszám-vezérlési arány (0,1-265 ford/perc fordulatszám-tartomány)
- Digitális fordulatszám-beállítás 0,1 ford/perc, 0,5 ford/perc, 1 ford/perc, 2 ford/perc, 5 ford/perc és 10 ford/perc fokozatváltással
- Karbantartásmentes, kefe nélküli egyenáramú motor
- Sima, könnyen tisztítható ház, amely nem tartalmaz rovarcsapdákat



620Di és 620DiN, 620LG szivattyúfejjel teljesítmény

Áramlási tartományok (l/perc) (0,1-265 ford/perc fordulatszám-tartomány felett)	Y-elemes tömlő (egycsatornás)			Folyamatos tömlő (csatornánkénti térfogatáram - legfeljebb 2 csatorna)		
	8,0 mm	12,0 mm	16,0 mm	8,0 mm	12,0 mm	16,0 mm
Tömlő anyaga	8,0 mm	12,0 mm	16,0 mm	8,0 mm	12,0 mm	16,0 mm
Pumpszil szilikon	0,002-4,6	0,003-8,5	0,005-11,5	0,001-2,3	0,002-4,3	0,003-5,8
Marprene, Bioprene	0,002-4,6	0,003-8,5	0,005-11,5	0,001-2,3	0,002-4,3	0,003-5,8
Neoprene	0,002-4,6	0,003-8,5	0,005-12,6	0,001-2,3	0,002-4,3	0,003-6,3
STA-PURE PCS	0,002-5,2	0,003-9,0	0,005-12,4	0,001-2,6	0,002-4,5	0,003-6,2
620LG DÓZISMÉRETEK (STA-PURE PCS®, STA-PFL®)						
Tömlő belső átmérője	8,0 mm		12,0 mm		16,0 mm	
Minimális lehetséges dózis	10 ml		17 ml		23 ml	
Minimum ajánlott	99 ml		167 ml		234 ml	

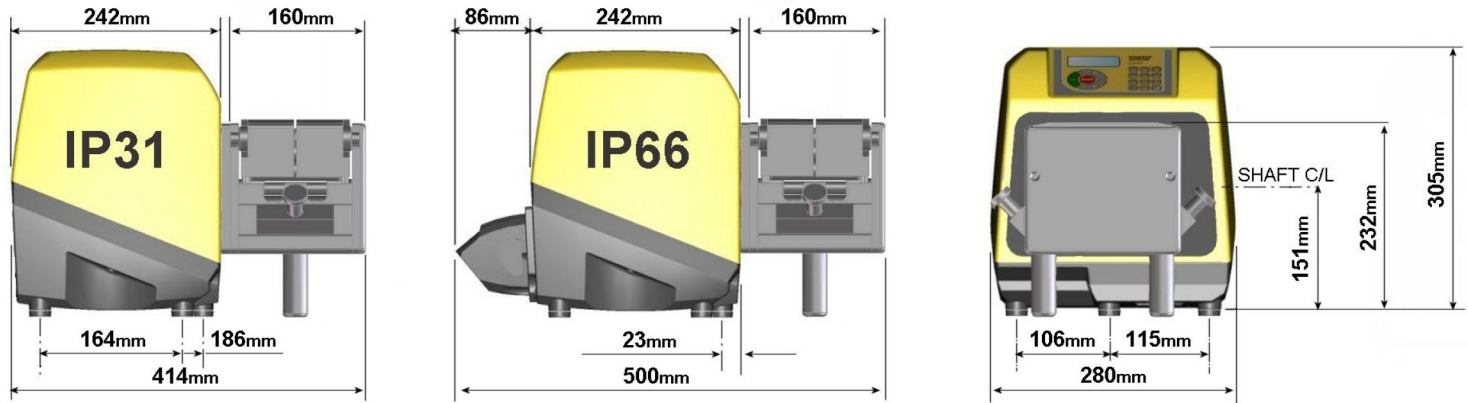
Műszaki előírások

	620Di és 620DiN, 620LG szivattyúfejjel
Töltési térfogattartomány	Up to 500ml in 2.4s ml
Pontosság	±0,5 %
Elárasztás elleni védelmi fokozat	IP31, IP66, NEMA 2, NEMA 4X
Üzemi hőmérséklet-tartomány	5 - 40°C °C
Üzemi hőmérséklet-tartomány	40 - 104 °F °F
Sebességszabályozási arány	2650:1
Páratartalom	(Leccsapódó) 10-100 % rel. páratartalom, (nem leccsapódó) 80% 31 °C-ig (88 °F), lineárisan csökken 50%-ra 40 °C (104 °F) mellett
Zaj	<70 dB(A), 1 méteren
Szabványok	CE, cETLus
Tápfeszültség	100-120 V, 200-240 V, 50/60 Hz, Egyfázisú
Tömeg	24.3 - 25.2 kg
Tömeg	53.6 - 55.6 font
Tartozékok	Lábkapcsoló, kézi kapcsoló, RS232 kábel, tételnyilvántartási kábel
Kompatibilis csőméret	12,0 mm bel. átm., 16,0 mm bel. átm., 4,0 mm falvastagság, 8,0 mm bel. átm.

Építőanyagok

	620Di és 620DiN, 620LG szivattyúfejfel
Csapógyak	Szénacél
Burkolat	Magas nyomáson öntött alumínium LM24
Billentyűzet/HMI	Poliészter
Szivattyúfej görgőszerelvénye	Rozsdamentes acél

620Di és 620DiN, 620LG szivattyúfejfel méretek



Vezérlési lehetőségek

Funkcionalitás	620Di	620DiN
Burkolat - behatolás elleni védelem	IP31	IP66
Kézi vezérlés		
Digitális fordulatszám-szabályozás egyszerű kalibrálással az áramlás megjelenítéséhez	✓	✓
A térfogatáram kijelzésének kiválasztása; metrikus vagy angolszász mértékegységek	✓	✓
Numerikus billentyűzet a sebesség, áramlás vagy PIN kód beviteléhez	✓	✓
Távvezérlés		
RUN/STOP, Direction Change (irányváltás), Auto/manual (automatikus/kézi) üzemmód, szivárgásérzékelő bemenet (érintkező lezárással vagy 5 V TTL – 24 V ipari logikával)	✓	✓
Az adagolás távoli működtetése (lábkapcsoló/kézikapcsoló vagy logikai bemenet)	✓	✓
Négy programozható digitális állapotjelző kimenet 5 V TTL-től 24 V-ig, ipari logika		✓
Analóg fordulatszám-visszacsatolás		
Fordulatszám-mérő kimenete; 0-1478 Hz	✓	✓
Digitális kommunikáció		
Digitális hálózati soros vezérlés RS232 RS485	RS232	RS485
Speciális adagolási funkció		
Cseppszabályozó funkció (pillanatnyi irányváltás az adag végén)	✓	✓
Fokozatos vezérlés a pontosság javítása, valamint a kifröccsenés és a habzás elkerülése érdekében	✓	✓
Kötegelt rekordok exportálása PC-re vagy nyomtatóra cGMP követelmények RS232	RS232	
A szivattyúbeállítások kettős kezelő/felügyelő PIN kódos védelme	✓	✓

Termékkódok

Termékkódok						
	620LG szivattyúfej	Tartozékok				
Csak szivattyúfej esetén	063.4623.000	Lábkapcsoló	Kézi kapcsoló	RS232 kábel	Kötegelt felvétel kábel	
IP31/NEMA 2 letörülő szivattyúk		IP31	IP31	IP31	IP31	
620Di	060.4171.5G0*	059.3002.000	059.3022.000	059.3121.000	059.3125.000	
* Cserélje le a 0-t (dugó nélküli) A, E vagy U betűre a 2,8 m-es amerikai, európai vagy brit hálózati dugóhoz						
IP66/NEMA 4X lemosó szivattyúk		IP55			IP65	
620DiN	060.417N.5G0**	069.5231.000	nincs adat	nincs adat	059.450N.520	
** cserélje ki a 0 (dugó nélküli) Vezetéket a 2,8 m-es amerikai tápvezetékre						
Y-elemes tömlő				Folyamatos tömlő		
Belső átmérő (4,0 mm-es falvastagság)	8,0 mm	12,0 mm	16,0 mm	8,0 mm	12,0 mm	16,0 mm
Tömlő anyaga						
Pumpsil szilikon	913.AE80.K40	913.A12E.K40	913.A16E.040	913.A080.040	913.A120.040	913.A160.040
Marpene	902.E080.K40	902.E120.K40	902.E160.040	902.0080.040	902.A120.040	902.0160.040
Bioprene	933.E080.K40	933.E120.K40	933.E160.040	933.0080.040	933.A120.040	933.0160.040
Neoprene	920.E080.K40	920.E120.K40	920.E160.040	920.0080.040	920.A120.040	920.0160.040
STA-PURE PCS	960.E080.K40	960.E120.K40	960.E160.040			
STA-PURE PFL	965.E080.K40	965.E120.K40	965.E160.040			
			Biliíncskészlet folyamatos tömlős konfigurációhoz			069.4001.000
MEGJEGYZÉS: 4 bar nyomás STA-PURE PC elemekkel						

Jogi nyilatkozat: A dokumentumban szereplő információk helyesnek tartják, de Watson-Marlow Flexicon A/S nem vállal felelősséget a benne lévő hibákért, és fenntartja a jogot a specifikációk előzetes értesítés nélküli módosítására.

FIGYELMEZTETÉS: Ezek a termékek nem a beteghez csatlakoztatott alkalmazásokban való használatra készültek, és nem használhatók. Az asepticsu és az Acusil bejegyzett védjegyek.

wmfts.com/global



26 July 2023