

620Di ja 620DiN ja 620LG **Flexicon** Liquid Filling

-pumppupää

620-sarjan annostelupumput

Ominaisuudet ja edut

- Näppäimistön syöttö virtaukselle 0,001 – 18 L/min
- Annostelee 500 ml tarkkuudella $\pm 0,5$ %
- Tallentaa jopa 50 annosteluohjelmaa
- Enintään 4 baarin paine
- 2650:1 -ohjaussuhde (nopeusalue 0,1–265 rpm)
- Digitaalinen nopeuden säätö, jossa on valittavana 0,1 rpm, 0,5 rpm, 1 rpm, 2 rpm, 5 rpm ja 10 rpm välit
- Harjaton tasavirtamoottori ei tarvitse huoltoa
- Helposti puhdistettava kotelo, jossa ei ole likaa kerääviä koloja



620Di ja 620DiN ja 620LG-pumppupää suorituskyky

Virtausalueet (L/min) (nopeusalue yli 0.1...265 rpm)	Y-elementin letku			Jatkuva letku		
	(yksi kanava)			(Virtaus kanavaa kohti - enintään 2 kanavaa)		
Letkumateriaali	8,0 mm	12,0 mm	16,0 mm	8,0 mm	12,0 mm	16,0 mm
Pumpsil-silikkoni	0,002–4,6	0,003–8,5	0,005–11,5	0,001–2,3	0,002–4,3	0,003–5,8
Marprene, Bioprene	0,002–4,6	0,003–8,5	0,005–11,5	0,001–2,3	0,002–4,3	0,003–5,8
Neopreeni	0,002–4,6	0,003–8,5	0,005–12,6	0,001–2,3	0,002–4,3	0,003–6,3
STA-PURE PCS	0,002–5,2	0,003–9,0	0,005–12,4	0,001–2,6	0,002–4,5	0,003–6,2
620LG annoskoot (STA-PURE PCS®, STA-PFL®)						
Letkun sisähalkaisija	8,0 mm		12,0 mm		16,0 mm	
Pienin mahdollinen annos	10 ml		17 ml		23 ml	
Suosittelua vähimmäisarvo	99 ml		167 ml		234 ml	

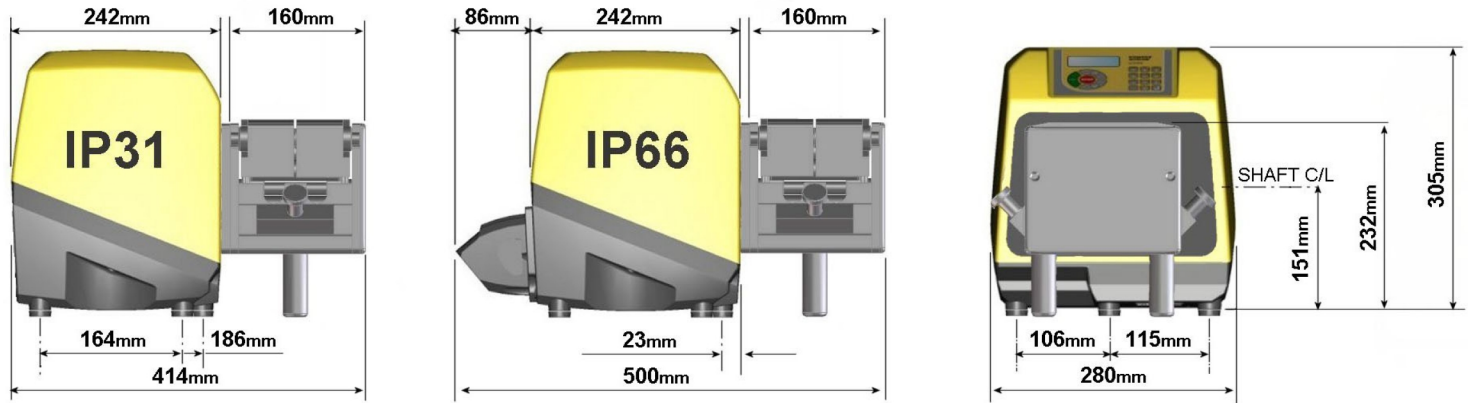
Tekniset tiedot

	620Di ja 620DiN ja 620LG-pumppupää
Täyttömääräalue	Up to 500ml in 2.4s ml
Tarkkuus	$\pm 0,5$ %
Koteloitiluokitus	IP31, IP66, NEMA 2, NEMA 4X
Käyttölämpötila-alue	5 - 40°C °C
Käyttölämpötila-alue	40 - 104 °F °F
Nopeuden ohjaussuhde	2650:1
Kosteus	(Tiivistymätön) 80 % enintään lämpötilassa 31 °C (88 °F), laskee lineaarisesti 50 prosenttiin lämpötilassa 40 °C (104 °F), (Tiivistyvä) 10–100 %:n suhteellinen kosteus
Melutaso	<70 dB(A) 1 metrin etäisyydellä
Standardit	CE, cETLus
Virransyöttö	100–120 V, 200–240 V, 50/60 Hz, Yksivaiheinen
Paino	24.3 - 25.2 kg
Paino	53.6 - 55.6 naulaa
Lisätarvikkeet	Jalkakytin, käsikytin, RS232-kaapeli, erätietokaapeli
Yhteensopiva letkukoko	12,0 mm:n sisähalkaisija, 16,0 mm:n sisähalkaisija, 8,0 mm:n sisähalkaisija, Seinämäpaksuus 4,0 mm.

Rakennemateriaalit

	620Di ja 620DiN ja 620LG-pumppupää
Laakerit	Hiiliteräs
Kotelointi	Painevalettu alumiini LM24
Näppäimistö/HMI	Polyesteri
Pumppupään rulla osineen	Ruostumaton teräs

620Di ja 620DiN ja 620LG-pumppupää mitat



Ohjausvaihtoehdot

Toiminnallisuus	620Di	620DiN
Kotelo – kotelointiluokka	IP31	IP66
Manuaalinen ohjaus		
Digitaalinen nopeudensäätö ja yksinkertainen kalibrointi virtauksen näyttöön	✓	✓
Virtausnopeuden näytön valinta; metrijärjestelmän tai brittiläisen järjestelmän yksiköt	✓	✓
Numeronäppäimistö nopeuden, virtauksen tai PIN-koodin syöttämiseen	✓	✓
Kauko-ohjaus		
Käyttö/seis, suunnanvaihto, automaattinen/manuaalinen tila, vuodonilmaisimen tulo (kosketussulun kautta tai 5V TTL – 24V teollisuuslogiikalla)	✓	✓
Annostelun etäkäyttö (jalka-/käsikytkin tai logiikkatulo)	✓	✓
Neljä ohjelmoitavaa digitaalista tilalähtöä 5 V TTL – 24 V:n teollisuuslogiikalla		✓
Analoginen nopeuden palaute		
Kierroslukumittarin lähtö; 0-1478 Hz	✓	✓
Digitaalinen tiedonsiirto		
Digitaalinen verkon sarjaohjaus RS232 RS485	RS232	RS485
Erikoiskäyttöön tarkoitettu annostelutoiminto		
Tippalukko (hetkellinen suunnanvaihto annoksen lopussa)	✓	✓
Rampin säätö parantaa tarkkuutta ja estää roiskeet ja vaahtoutumisen	✓	✓
Erätietueiden vienti tietokoneelle tai tulostimelle cGMP-vaatimusten RS232 mukaisesti	RS232	
Kahden käyttäjän/valvojan PIN-koodin suojaus pumpun asetuksissa	✓	✓

Tuotekoodit

Tuotekoodit						
620LG-pumppupää		Lisätarvikkeet				
Vain pumppupää	063.4623.000	Jalkakytkin	Käsikytkin	RS232-kaapeli	Erätietokaapeli	
IP31/NEMA 2 -pumput		IP31	IP31	IP31	IP31	
620Di	060.4171.5G0*	059.3002.000	059.3022.000	059.3121.000	059.3125.000	
* Vaihda 0 (ilman pistoketta) A-, E- tai U-liittimeen 2,8 m:n amerikkalaiselle, eurooppalaiselle tai UK-pistokkeelle						
IP66/NEMA 4X -washdown-pumput		IP55			IP65	
620DiN	060.417N.5G0**	069.5231.000	ei sovelleta	ei sovelleta	059.450N.520	
** Vaihda 0:n (ei pistoketta) tilalle 2,8 m:n amerikkalaiselle verkkojohtolle tarkoitettu A						
Y-elementin letku				Jatkuva letku		
Sisähalkaisija (seinämän paksuus 4,0mm)	8,0 mm	12,0 mm	16,0 mm	8,0 mm	12,0 mm	16,0 mm
Letkumateriaali						
Pumpsil-silikoni	913.AE80.K40	913.A12E.K40	913.A16E.040	913.A080.040	913.A120.040	913.A160.040
Marpene	902.E080.K40	902.E120.K40	902.E160.040	902.0080.040	902.A120.040	902.0160.040
Bioprene	933.E080.K40	933.E120.K40	933.E160.040	933.0080.040	933.A120.040	933.0160.040
Neopreeni	920.E080.K40	920.E120.K40	920.E160.040	920.0080.040	920.A120.040	920.0160.040
STA-PURE PCS	960.E080.K40	960.E120.K40	960.E160.040			
STA-PURE PFL	965.E080.K40	965.E120.K40	965.E160.040			
			Kiristinsarja jatkuvalle letkulle			069.4001.000
HUOMAUTUS: 4 baarin paineenkesto STA-PURE PCS -elementeillä						

Vastuuvapauslauseke: Tämän asiakirjan tietojen uskotaan olevan paikkansapitävät, mutta Watson-Marlow Flexicon A/S ei vastaa sen sisältämistä virheistä ja pidättää oikeuden muuttaa määriä ilman erillistä ilmoitusta. VAROITUS: Näitä tuotteita ei ole tarkoitettu käytettäväksi potilasiin kytketyissä sovelluksissa eikä niitä saa käyttää tällaisiin tarkoituksiin. Asepticu ja Accusil ovat rekisteröityjä tavaramerkkejä.

wmfts.com/global



26 July 2023