

# 620Di og 620DiN med 620LG pumpehoved

620-serie, doseringspumper

## Funktioner og fordele

- Indtastning af flow fra 0,001 l/min til 18 l/min på tastaturet
- Dispenserer 500 ml indenfor  $\pm 0,5\%$
- Kan lagre op til 50 doseringsprogrammer
- Tryk op til 4 bar
- 2650:1 styringsforhold (hastighedsområde 0,1 til 265 o/min.)
- Digital hastighedsjustering med valg mellem 0,1 o/min, 0,5 o/min, 1 o/min, 2 o/min, 5 o/min og 10 o/min trinændringer
- Vedligeholdelsesfri jævnstrømsmotor uden børster
- Glat kabinet, der er nemt at rengøre, uden fejl-fælder



## 620Di og 620DiN med 620LG pumpehoved ydeevne

Flowområder (l/min) (hastighedsområde over 0,1 til 265rpm)	Y-elementslanger			Endeløse slanger		
	(enkelt kanal)			(flow pr. kanal - maks. 2 kanaler)		
Slangemateriale	8,0mm	12,0mm	16,0mm	8,0mm	12,0mm	16,0mm
Pumpsil silikone	0,002-4,6	0,003-8,5	0,005-11,5	0,001-2,3	0,002-4,3	0,003-5,8
Marprene, Bioprene	0,002-4,6	0,003-8,5	0,005-11,5	0,001-2,3	0,002-4,3	0,003-5,8
Neopren	0,002-4,6	0,003-8,5	0,005-12,6	0,001-2,3	0,002-4,3	0,003-6,3
STA-PURE PCS	0,002-5,2	0,003-9,0	0,005-12,4	0,001-2,6	0,002-4,5	0,003-6,2
<b>620LG Dosisstørrelser (STA-PURE PCS®, STA-PURE PFL®)</b>						
<b>Indvendig diameter</b>	<b>8,0mm</b>		<b>12,0mm</b>		<b>16,0mm</b>	
Mindste mulige dosis	10 ml		17 ml		23 ml	
Minimum anbefalet	99 ml		167 ml		234 ml	

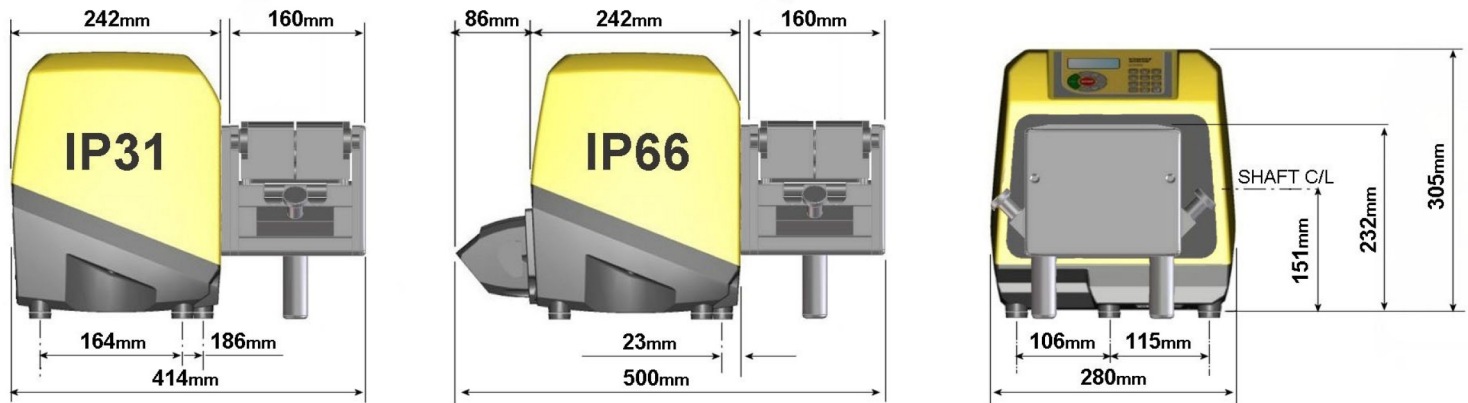
## Tekniske specifikationer

	620Di og 620DiN med 620LG pumpehoved
Volumenområde for påfyldning	Up to 500ml in 2.4s ml
Nøjagtighed	$\pm 0,5\%$
Tæthedsklassificering	IP31, IP66, NEMA 2, NEMA 4X
Driftstemperaturområde	5 til 40°C °C
Driftstemperaturområde	40 til 104 °F °F
Styringsområde	2650:1
Luftfugtighed	(Ikke-kondenserende) 80 % op til 31 °C (88 °F) falder lineært til 50 % ved 40 °C (104 °F), (kondenserende) 10-100 % RL
Støj	<70 dB(A) fra 1 m
Standarder	CE, cETLus
Strømforsyning	100-120 V, 1-faset, 200-240 V, 50/60Hz
Vægt	24.3 - 25.2 kg
Vægt	53.6 - 55.6 lbs
Tilbehør	Fodkontakt, håndkontakt, RS232 kabel, parti-optager kabel
Kompatibel slangestørrelse	12,0 mm ID, 16,0 mm ID, 4,0 mm vægtykkelse, 8,0 mm ID

## Konstruktionsmaterialer

620Di og 620DiN med 620LG pumpehoved	
Lejer	Kulstofstål
Sagsbehandling	Trykstøbt aluminium LM24
Tastatur/HMI	Polyester
Rullesamling til pumpehoved	Rustfrit stål

## 620Di og 620DiN med 620LG pumpehoved dimensioner



## Styringsfunktioner

Funktionalitet	620Di	620DiN
Indkapsling - klassificering af indtrængningsbeskyttelse	IP31	IP66
<b>Manuel styring</b>		
Digital hastighedsstyring med enkel kalibrering til visning af flow	✓	✓
Valg af visning af flowhastighed; metriske eller britiske enheder	✓	✓
Numerisk tastatur til indtastning af hastighed, flow eller PIN-kode	✓	✓
<b>Fjernstyring</b>		
Kør/stop, retningsændring, automatisk/manuel tilstand, lækagedetektorindgang (via kontaktlukning eller 5 V TTL til 24 V industriel logik)	✓	✓
Fjernbetjening af dosering (fod/håndkontakt eller logisk indgang)	✓	✓
Fire programmerbare digitale statusudgange via 5 V TTL til 24 V industriel logik		✓
Analog hastighedsfeedback		
Omdrejningstællerens udgang: 0 - 1478 Hz	✓	✓
<b>Digital kommunikation</b>		
Digitalt netværk seriel styring RS232 RS485	RS232	RS485
<b>Specialiseret doseringsfunktion</b>		
Funktion til drypkontrol (momentan retnings skift ved slutningen af dosis)	✓	✓
Rampestyring for at forbedre nøjagtigheden og undgå stænk eller skumning	✓	✓
Eksport af batch-registreringer til PC eller printer for cGMP-krav RS232	RS232	
PIN-kode til beskyttelse af pumpeindstillinger for dobbelt fører/supervisor	✓	✓

## Produktkoder

Produktkoder							
	<b>620LG pumpehoved</b>	<b>Tilbehør</b>					
Kun pumpehoved	063.4623.000	<b>Fodkontakt</b>	<b>Håndkontakt</b>	<b>RS232-kabel</b>	<b>Parti-fortegnelsekabel</b>		
<b>IP31/NEMA 2 pumper med wipe-down</b>		<b>IP31</b>	<b>IP31</b>	<b>IP31</b>	<b>IP31</b>		
620Di	060.4171.5G0 *	059.3002.000	059.3022.000	059.3121.000	059.3125.000		
* Udskift 0 (uden stik) med A, E eller U til 2,8 m amerikansk, europæisk eller britisk netstik							
<b>IP66/NEMA 4X sprinklerpumper</b>		<b>IP55</b>			<b>IP65</b>		
620DIN	060.417N.5G0**	069.5231.000	Ikke relevant	Ikke relevant	059.450N.520		
** Udskift 0 (uden stik) med En til 2,8 m amerikansk netledning							
<b>Y-elementslanger</b>				<b>Endeløse slanger</b>			
<b>Indvendig diameter (vægtykkelse på 4,0 mm)</b>		<b>8,0mm</b>	<b>12,0mm</b>	<b>16,0mm</b>	<b>8,0mm</b>	<b>12,0mm</b>	<b>16,0mm</b>
<b>Slangemateriale</b>							
Pumpsil silikone		913.AE80.K40	913.A12E.K40	913.A16E.040	913.A080.040	913.A120.040	913.A160.040
Marprene		902.E080.K40	902.E120.K40	902.E160.040	902.0080.040	902.A120.040	902.0160.040
Bioprene		933.E080.K40	933.E120.K40	933.E160.040	933.0080.040	933.A120.040	933.0160.040
Neopren		920.E080.K40	920.E120.K40	920.E160.040	920.0080.040	920.A120.040	920.0160.040
STA-PURE PCS		960.E080.K40	960.E120.K40	960.E160.040			
STA-PURE PFL		965.E080.K40	965.E120.K40	965.E160.040			
				Klemmesæt til endeløse slange			069.4001.000
BEMÆRK: 4 bar trykfunktion med STA-PURE PCS-elementer							

Ansvarsfraskrivelse: Oplysningerne i dette dokument anses for at være korrekte, men Watson-Marlow Flexicon A/S påtager sig intet ansvar for fejl heri og forbeholder sig ret til at ændre specifikationerne uden varsel. ADVARSEL: Disse produkter er ikke beregnet til og bør ikke indgå ved patientrelaterede anvendelser. asepticu og Accusil er registrerede varemærker.

[wmfts.com/global](http://wmfts.com/global)



26 July 2023