

620Di și 620DiN cu cap de pompă 620L

pompe dozatoare seria 620

Caracteristici și beneficii

- Introducerea de către tastatură a debitului de la 0.001 l/min la 18 l/min
- Debitează 500 ml cu o precizie de până la $\pm 0,5\%$
- Stocază până la 50 programe de distribuire
- Presiune de până la 4 bari
- Raport de control de 2650:1 (interval de turație de 0,1 - 265 rot/min)
- Reglarea digitală a turației cu posibilitatea de a alege între 0.1/min, 0.5/min, 1/min, 2/min, 5/min și 10/min modificări ale treptelor
- Motor de curent continuu fără perii, fără întreținere
- Incintă netedă, ușor de curățat, fără zone greu accesibile



620Di și 620DiN cu cap de pompă 620L performanță

Intervale de debit (l/min) (peste 0,1 și până la 265rpm în gama de turații)	Piesă Y pentru tuburi (un singur canal)			Tub continuu (debit per canal - max. 2 canale)		
	8,0 mm	12,0 mm	16,0 mm	8,0 mm	12,0 mm	16,0 mm
Material tub	8,0 mm	12,0 mm	16,0 mm	8,0 mm	12,0 mm	16,0 mm
Silicon Pumpsil	0,002-4,6	0,003-8,5	0,005-11,5	0,001-2,3	0,002-4,3	0,003-5,8
Marprene, Bioprene	0,002-4,6	0,003-8,5	0,005-11,5	0,001-2,3	0,002-4,3	0,003-5,8
Neopren	0,002-4,6	0,003-8,5	0,005-12,6	0,001-2,3	0,002-4,3	0,003-6,3
Dimensiunile dozei						
Diametru interior	8,0 mm		12,0 mm		16,0 mm	
Doza minimă posibilă	8 ml		16 ml		22 ml	
Minim recomandat	84 ml		161 ml		218 ml	

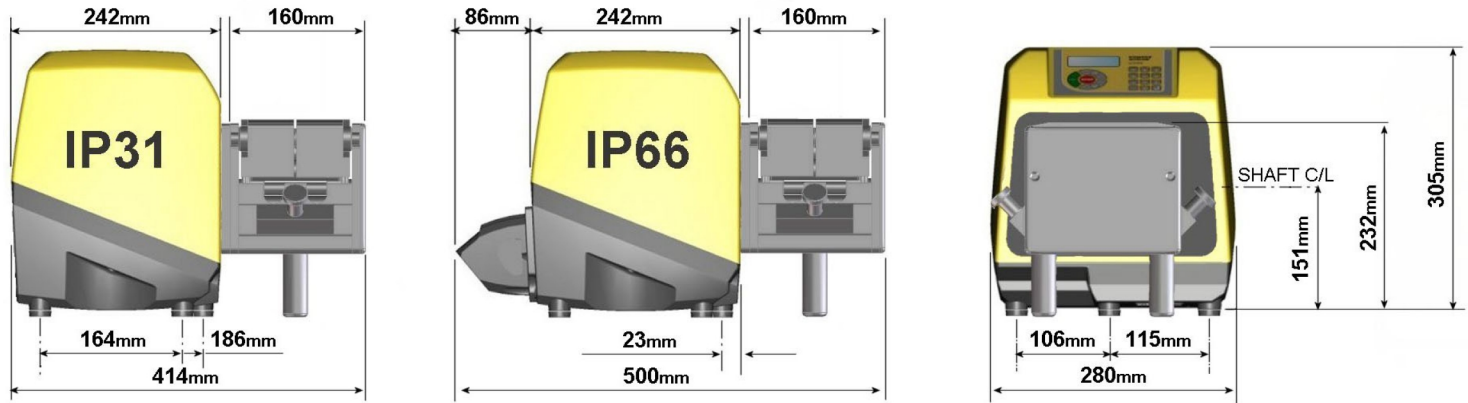
Parametri tehnici

	620Di și 620DiN cu cap de pompă 620L
Intervalul volumului de umplere	Up to 500ml in 2.4s ml
Precizie	$\pm 0,5\%$
Clasă de protecție	IP31, IP66, NEMA 2, NEMA 4X
Interval de temperatură de funcționare	5 până la 40°C °C
Interval de temperatură de funcționare	40 până la 104 °F °F
Raport de reglare a turației	2650:1
Umiditate	(Condensare) 10-100 % RH, (Fără condensare) 80 % până la 31 °C (88 °F) în scădere liniară până la 50 % la 40 °C (104 °F)
Zgomot	<70 dB(A) la 1m
Standarde	CE, CETLUS
Alimentare electrică	100-120 V, 200-240 V, 50/60 Hz, O singură fază
Greutate	24.3 - 25.2 kg
Greutate	53.6 - 55.6 lbs
Accesorii	Comutator de picior, comutator manual, cablu RS232, cablu de înregistrare lot
Dimensiune compatibilă a tubului	Grosimea peretelui 4,0 mm, ID 12,0 mm, ID 16,0 mm, ID 8,0 mm

Materiale de construcție

	620Di și 620DiN cu cap de pompă 620L
Rulmenți	Oțel carbon
Material carcasă	Aluminiu turnat sub presiune LM24
Tastatură/HMI	Poliester
Ansamblul rolei capului de pompă	Oțel inoxidabil

620Di și 620DiN cu cap de pompă 620L dimensiuni



Opțiuni de control

Funcționalitate	620Di	620DiN
Incintă - clasă de protecție împotriva pătrunderii	IP31	IP66
Comandă manuală		
Control digital al vitezei cu calibrare simplă pentru afișarea debitului	✓	✓
Selectarea afișării debitului; unități metrice sau imperiale	✓	✓
Tastatură numerică pentru introducerea vitezei, debitului sau codului PIN	✓	✓
Comandă la distanță		
Pornire/oprire, schimbare direcție, mod automat/manual, intrare detector scurgere (prin închiderea contactului sau 5V TTL la 24V logică industrială)	✓	✓
Operarea la distanță a dozării (comutator de picior/manual sau intrare logică)	✓	✓
Patru ieșiri de stare digitale programabile prin 5V TTL la 24V logică industrială		✓
Feedback analogic privind viteza		
Ieșire tahometru; 0-1478Hz	✓	✓
Comunicații digitale		
Control serial rețea digitală RS232 RS485	RS232	RS485
Funcționalitate de distribuție specializată		
Caracteristica de control al picurarea (direcție instantanee inversată la sfârșitul dozei)	✓	✓
Controlul rampei pentru a îmbunătăți precizia și a evita stropirea sau spumarea	✓	✓
Exportul înregistrărilor lot pe PC sau imprimantă pentru cerințele cGMP RS232	RS232	
Protecție dublă cod PIN operator/supervisor pentru setările pompei	✓	✓

Coduri de produs

Coduri de produs						
		Cap pompă 620L	Accesorii			
Numai cap de pompă	063.4603.000	Comutator de picior	Comutator manual	Cablu RS232	Cablu înregistrare lot	
Pompe de ștergere IP31/NEMA 2		IP31	IP31	IP31	IP31	
620Di	060.4171.5L0*	059.3002.000	059.3022.000	059.3121.000	059.3125.000	
* înlocuiți 0 (plug-less) cu A, E sau U pentru priza de rețea de 2,8m americană, europeană sau britanică						
Pompe de spălare IP66/NEMA 4X		IP55			IP65	
620DiN	060.417N.5L0**	069.5231.000	nu se aplică	nu se aplică	059.450N.520	
** înlocuiți 0 (fără mufă) cu Un cablu de alimentare american de 2,8 m.						
		Piesă Y pentru tuburi			Tub continuu	
Diametru interior (4,0 mm grosime a peretelui)		8,0 mm	12,0 mm	16,0 mm	8,0 mm	12,0 mm
					16,0 mm	
Material tub						
Silicon Pumpsil		913.AE80.K40	913.A12E.K40	913.A16E.040	913.A080.040	913.A120.040
Marpren		902.E080.K40	902.E120.K40	902.E160.040	902.0080.040	902.A120.040
Bioprene		933.E080.K40	933.E120.K40	933.E160.040	933.0080.040	933.A120.040
Neopren		920.E080.K40	920.E120.K40	920.E160.040	920.0080.040	920.A120.040
					Set de coliere pentru tub continuu	069.4001.000

Declinarea responsabilității: Informațiile din acest document sunt considerate corecte, dar Watson-Marlow Flexicon A/S nu acceptă nicio responsabilitate pentru erorile pe care le conține și își rezervă dreptul de a modifica specificațiile fără notificare. AVERTISMENT: Aceste produse nu sunt destinate utilizării în și nu trebuie utilizate pentru aplicațiile conectate la pacient. Aseptic și Accusil sunt mărci comerciale înregistrate.

wmfts.com/global



26 July 2023