

620Di oraz 620DiN z głowicą pompy 620L

Pompy dozujące serii 620

Cechy i korzyści

- Wprowadzanie natężenia przepływu z klawiatury w zakresie od 0,001 l/min do 18 l/min
- Dozuje 500 ml z dokładnością $\pm 0,5$
- Pamięć do 50 programów dozowania
- Ciśnienie do 4 barów
- Zakres sterowania (zakres prędkości od 0,1 do 265 obr./min) 2650:1
- Cyfrowa regulacja prędkości z możliwością wyboru kroku o 0,1 obr./min, 0,5 obr./min, 1 obr./min, 2 obr./min, 5 obr./min i 10 obr./min
- Bezobsługowy bezszczotkowy silnik prądu stałego
- Gładka, łatwa w czyszczeniu obudowa bez pułapek na owady



Parametry pracy 620Di oraz 620DiN z głowicą pompy 620L

Zakresy przepływu (l/min) (zakres prędkości od 0,1 do 265 obr./min.)	Wąż z trójnikiem (jednokanałowy)			Węże ciągłe (przepływ na kanał — maks. 2 kanały)		
	8,0 mm	12,0 mm	16,0 mm	8,0 mm	12,0 mm	16,0 mm
Materiał węża	8,0 mm	12,0 mm	16,0 mm	8,0 mm	12,0 mm	16,0 mm
Silikon Pumpsil	0,002-4,6	0,003-8,5	0,005-11,5	0,001-2,3	0,002-4,3	0,003-5,8
Marpren, Bioprene	0,002-4,6	0,003-8,5	0,005-11,5	0,001-2,3	0,002-4,3	0,003-5,8
Neopren	0,002-4,6	0,003-8,5	0,005-12,6	0,001-2,3	0,002-4,3	0,003-6,3
Wielkości dawki						
Średnica wewnętrzna węża	8,0 mm		12,0 mm		16,0 mm	
Minimalna możliwa dawka	8 ml		16 ml		22 ml	
Zalecane minimum	84 ml		161 ml		218 ml	

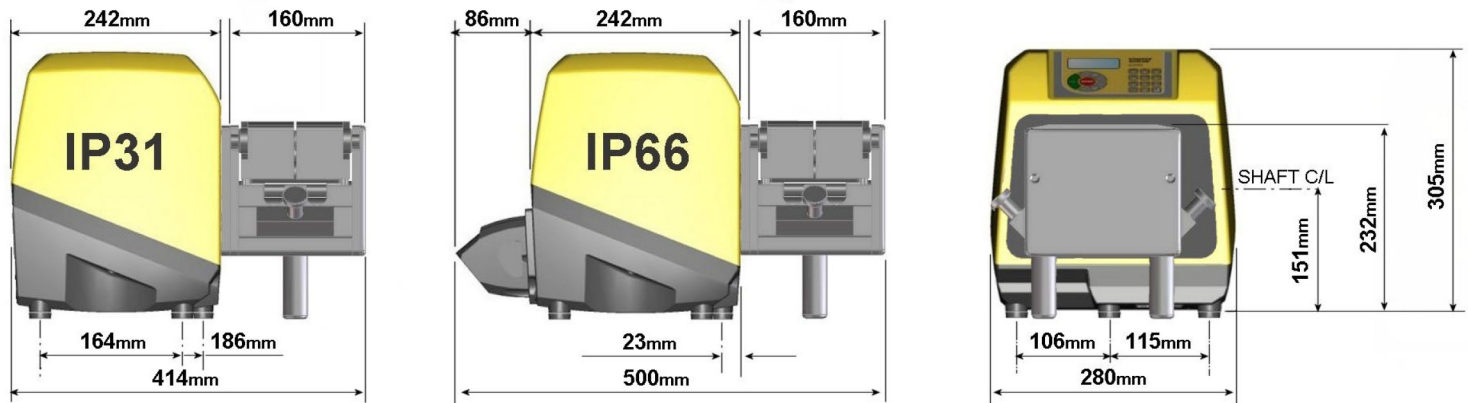
Specyfikacja techniczna

	620Di oraz 620DiN z głowicą pompy 620L
Zakres objętości napełniania	Up to 500ml in 2.4s ml
Dokładność	$\pm 0,5$ %
Stopień ochrony	IP31, IP66, NEMA 2, NEMA 4X
Zakres temperatur roboczych	5 do 40°C °C
Zakres temperatur roboczych	40 do 104 °F °F
Stosunek sterowania prędkością	2650:1
Wilgotność	(Bez kondensacji) 80 % do 31 °C (88 °F) zmniejszające się liniowo do 50 % w temperaturze 40 °C (104 °F), (Z kondensacją) 10-100 % wilgotności względnej
Poziom hałasu	< 70 dB(A) w odległości 1 m
Normy	CE, cETLus
Zasilanie	100-120 V, 200-240 V, 50/60 Hz, Jednofazowy
Masa	24.3 - 25.2 kg
Masa	53.6 - 55.6 lbs
Akcesoria	Przełącznik nożny, przełącznik ręczny, przewód RS232, przewód do zapisów partii
Kompatybilny rozmiar węża	Ściana o grubości 4,0 mm, Śred. wew. 12,0 mm, Śred. wew. 16,0 mm, Śred. wew. 8,0 mm

Materiały konstrukcyjne

	620Di oraz 620DiN z głowicą pompy 620L
Łożyska	Stal węglowa
Obudowa	Ciśnieniowy odlew aluminiowy LM24
Klawiatura/interfejs HMI	Poliester
Zespół rolki pompy	Stal nierdzewna

Wymiary 620Di oraz 620DiN z głowicą pompy 620L



Opcje sterowania

Funkcjonalność	620Di	620DiN
Obudowa - stopień ochrony	IP31	IP66
Sterowanie ręczne		
Cyfrowe sterowanie prędkością z prostą kalibracją w celu wyświetlenia przepływu	✓	✓
Wybór sposobu wyświetlania natężenia przepływu; jednostki metryczne lub brytyjskie	✓	✓
Klawiatura numeryczna do wprowadzania prędkości, natężenia przepływu lub kodu PIN	✓	✓
Zdalne sterowanie		
Start/stop, zmiana kierunku, tryb automatyczny/ręczny, wejście wykrywania przecieków (przez zwarcie styków bądź przemysłowy układ logiczny 5 V TTL lub 24 V)	✓	✓
Zdalne sterowanie dozowaniem (przełącznik nożny/ręczny lub wejście logiczne)	✓	✓
Cztery programowalne cyfrowe wyjścia stanu z wykorzystaniem przemysłowego układu logicznego 5V TTL do 24V		✓
Analogowe informacje zwrotne o prędkości		
Wyjście tachometru; 0-1478Hz	✓	✓
Komunikacja cyfrowa		
Cyfrowe sterowanie szeregowo w sieci poprzez RS232 RS485	RS232	RS485
Wyspecjalizowana funkcja dozowania		
Funkcja zabezpieczenia przed kapaniem (chwilowe odwrócenie kierunku po zakończeniu dawkowania)	✓	✓
Kontrola narastania w celu zwiększenia dokładności i uniknięcia rozprysków lub spieniania	✓	✓
Eksport zapisów partii do komputera PC lub do drukarki dla wymagań cGMP RS232	RS232	
Zabezpieczenie ustawień pompy podwójnym kodem PIN operatora/nadzorcy	✓	✓

Kody produktu

Kody produktu							
		Głowica pompy 620L		Akcesoria			
Wyłącznie głowica pompy	063.4603.000	Przełącznik nożny	Przełącznik ręczny	Kabel RS232	Kabel do zapisów partii		
Pompy do wycierania IP31/NEMA 2		IP31	IP31	IP31	IP31		
620Di	060.4171.5L0*	059.3002.000	059.3022.000	059.3121.000	059.3125.000		
* Zastąpić 0 (bez wtyczki) na A, E lub U dla wtyczki sieciowej 2,8 m w wersji amerykańskiej, europejskiej lub brytyjskiej							
Pompy do przemywania IP66/NEMA 4X		IP55			IP65		
620DiN	060.417N.5L0**	069.5231.000	nd.	nd.	059.450N.520		
** Zastąpić 0 (bez wtyczki) na A dla uzyskania przewodu sieciowego 2,8 m w wersji amerykańskiej							
		Wąż z trójnikiem			Wężę ciągłe		
Średnica wewnętrzna (grubość ściany 4,0 mm)		8,0 mm	12,0 mm	16,0 mm	8,0 mm	12,0 mm	16,0 mm
Materiał węża							
Silikon Pumpsil		913.AE80.K40	913.A12E.K40	913.A16E.040	913.A080.040	913.A120.040	913.A160.040
Marprene		902.E080.K40	902.E120.K40	902.E160.040	902.0080.040	902.A120.040	902.0160.040
Bioprene		933.E080.K40	933.E120.K40	933.E160.040	933.0080.040	933.A120.040	933.0160.040
Neopren		920.E080.K40	920.E120.K40	920.E160.040	920.0080.040	920.A120.040	920.0160.040
						Zestaw obejm do węża ciągłego	069.4001.000

Zrzeczenie się odpowiedzialności: Informacje zamieszczone w niniejszym dokumencie uważa się za prawdziwe, jednak firma Watson-Marlow Flexicon A/S nie bierze odpowiedzialności za jakiegokolwiek zawarte w nim błędy i zastrzega sobie prawo do wprowadzania zmian w specyfikacji bez powiadomienia. OSTRZEŻENIE! Opisane produkty nie są przeznaczone do zastosowań związanych z opieką nad pacjentem i nie należy ich do takich celów wykorzystywać. Nazwy asepticu i Accusil to zastrzeżone znaki towarowe.

wmfts.com/global



26 July 2023