

620L 펌프헤드를 장착한 620Di, 620DiN

620 시리즈 디스펜싱 펌프

특징 및 이점

- 0.001L/min - 18L/min의 키패드 유량 입력
- 500ml를 ±0.5 % 이내로 배출합니다
- 최대 50개의 디스펜싱 프로그램을 저장
- 최대 4bar 압력
- 2650:1 제어비(0.1 - 265rpm 속도 범위)
- 0.1rpm, 0.5rpm, 1rpm, 2rpm, 5rpm 및 10rpm 단계 변경을 선택할 수 있는 디지털 속도 조정
- 유지보수가 필요 없는 브러시가 없는 DC 모터
- 버그 트랩이 없는 부드럽고 청소하기 쉬운 케이스



620L 펌프헤드를 장착한 620Di, 620DiN 성능

유량 범위(L/min)	Y 엘레먼트 튜빙			연속 튜빙		
(0.1 ~ 265rpm 속도 범위 이상)	(단일 채널)			(채널당 유량 - 최대 2개 채널)		
튜빙 재질	8.0mm	12.0mm	16.0mm	8.0mm	12.0mm	16.0mm
Pumpsil silicone	0.002-4.6	0.003-8.5	0.005-11.5	0.001-2.3	0.002-4.3	0.003-5.8
Marpene, Bioprene	0.002-4.6	0.003-8.5	0.005-11.5	0.001-2.3	0.002-4.3	0.003-5.8
Neoprene	0.002-4.6	0.003-8.5	0.005-12.6	0.001-2.3	0.002-4.3	0.003-6.3
선량 크기						
튜브 내경	8.0mm		12.0mm	16.0mm		
최소 가능 선량	8ml		16ml	22ml		
최소 권장	84ml		161ml	218ml		

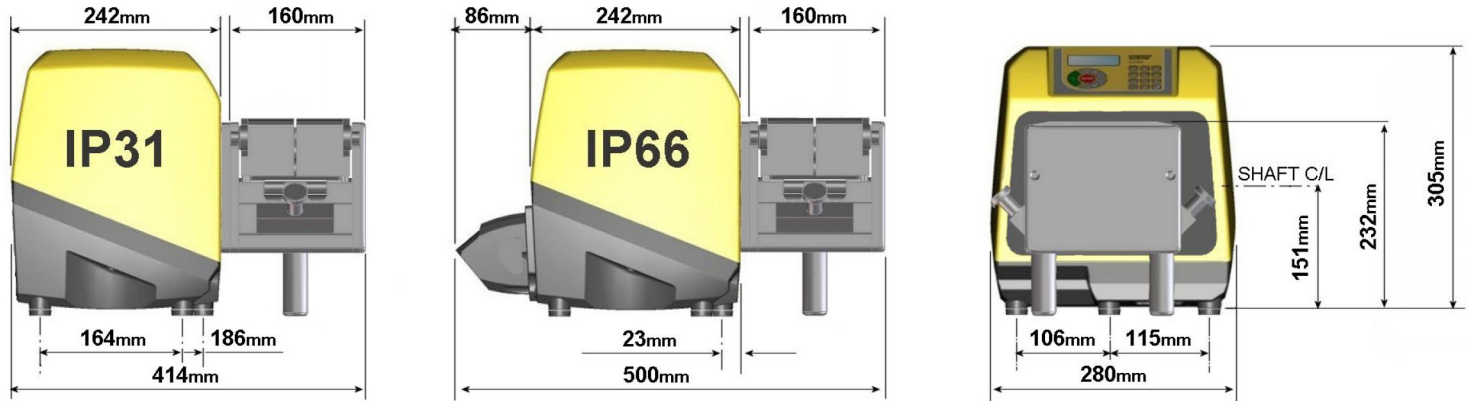
기술 사양

	620L 펌프헤드를 장착한 620Di, 620DiN
총진 볼륨 범위	Up to 500ml in 2.4s ml
정확성	±0.5 %
방수 방진 등급	IP31, IP66, NEMA 2, NEMA 4X
작동 온도 범위	5 수신인 40°C °C
작동 온도 범위	40 수신인 104 °F °F
속도 제어비	2650:1
습도	(비응축) 31°C(88°F)까지 80 %, 40°C(104°F)에서 50%까지 선형으로 감소, (응축) 10-100% RH
노이즈	1m에서 <70dB(A)
표준	CE, CETLus
공급 전원	100-120 V, 200-240 V, 50/60Hz, 단상
중량	24.3 - 25.2 kg
중량	53.6 - 55.6 lbs
부속품	풋 스위치, 핸드스위치, RS232 케이블, 일괄 기록 케이블
호환 가능한 튜빙 크기	12.0 mm ID, 16.0 mm ID, 4.0mm 벽 두께, 8.0 mm ID

구성 재질

620L 펌프헤드를 장착한 620Di, 620DiN	
베어링	탄소강
케이스워크	압력 다이캐스트 알루미늄 LM24
키패드/HMI	폴리에스테르
펌프헤드 롤러 어셈블리	스테인레스강

620L 펌프헤드를 장착한 620Di, 620DiN 치수



제어 옵션

기능	620Di	620DiN
엔클로저 - 침투 방지 등급	IP31	IP66
수동 제어		
흐름을 표시하기 위한 간단한 교정을 통한 디지털 속도 제어	✓	✓
유량 표시 선택, 미터법 또는 영국 단위	✓	✓
속도, 흐름 또는 핀 코드를 입력할 수 있는 숫자 키패드	✓	✓
원격 제어		
작동/정지, 방향 변경, 자동/수동 모드, 누출 감지기 입력(접점 폐쇄 또는 24V 산업용 로직에 5V TTL 사용)	✓	✓
투약용 원격 작동(풋/핸드스위치 또는 로직 입력)	✓	✓
5V TTL - 24V 산업 로직을 통해 4개의 프로그램식 디지털 상태 출력		✓
아날로그 속도 피드백		
타코미터 출력; 0 - 1,478Hz	✓	✓
디지털 통신		
디지털 네트워크 직렬 제어 RS232 RS485	RS232	RS485
전문가 디스펜싱 기능		
드립 컨트롤 기능(투여 종료 시 일시적으로 방향 역전)	✓	✓
램프 컨트롤을 사용하여 정확도를 높이고 튀거나 거품이 생기는 것을 방지합니다	✓	✓
cGMP 요구 사항을 위해 배치 기록을 PC 또는 프린터로 내보냅니다 RS232	RS232	
이중 작업자/감독자 핀 코드 펌프 설정 보호	✓	✓

제품 코드

제품 코드							
		620L 펌프헤드		부속품			
펌프헤드만 해당	063.4603.000	풋 스위치	핸드 스위치	RS232 케이블	일괄 기록 케이블		
IP31/NEMA 2 물때 제거 펌프		IP31	IP31	IP31	IP31		
620Di	060.4171.5L0*	059.3002.000	059.3022.000	059.3121.000	059.3125.000		
* 미국, 유럽 또는 영국 주 전원 플러그 2.8m의 경우 0(플러그 없음)을 A, E 또는 U로 교체							
IP66/NEMA 4X 세척 펌프		IP55			IP65		
620DiN	060.417N.5L0**	069.5231.000	해당 안 됨	해당 안 됨	059.450N.520		
** 0(플러그 없음)을 2.8m 미국 주전원 리드용 A로 교체							
		Y 엘레먼트 튜빙			연속 튜빙		
보어 크기(4.0mm 벽 두께)		8.0mm	12.0mm	16.0mm	8.0mm	12.0mm	16.0mm
튜빙 재질							
Pumpsil silicone		913.AE80.K40	913.A12E.K40	913.A16E.040	913.A080.040	913.A120.040	913.A160.040
Marprene		902.E080.K40	902.E120.K40	902.E160.040	902.0080.040	902.A120.040	902.0160.040
Bioprene		933.E080.K40	933.E120.K40	933.E160.040	933.0080.040	933.A120.040	933.0160.040
Neoprene		920.E080.K40	920.E120.K40	920.E160.040	920.0080.040	920.A120.040	920.0160.040
					연속 튜브용 클램프 세트		069.4001.000

면책사항: 이 문서에 포함된 정보는 정확한 것으로 여겨지지만 Watson-Marlow Flexicon A/S는 본 문서에 포함된 어떠한 오류에 대해 책임지지 않으며 사양은 예고 없이 변경될 수 있습니다. 경고: 이 제품은 환자와 연결된 어플리케이션에서 사용할 수 있게 설계되지 않았으므로 환자와 연결된 어플리케이션에서는 사용할 수 없습니다. asepticu 및 Accusil은 등록 상표입니다..

wmfts.com/global



26 July 2023