

620Di e 620DiN con testa 620L

Pompe di erogazione serie 620

Caratteristiche e vantaggi

- Inserimento da tastiera della portata da 0,001 L/min a 18 L/min
- Eroga 500 ml con tolleranza di $\pm 0,5\%$
- Memorizza fino a 50 programmi di erogazione
- Fino a 4 bar di pressione
- Rapporto di comando 2650:1 (regolazione velocità da 0,1 a 265 giri/min)
- Regolazione digitale della velocità con scelta di 0,1 giri/min, 0,5 giri/min, 1 giro/min, 2 giri/min, 5 giri/min e 10 giri/min
- Motore CC brushless che non richiede manutenzione
- Alloggiamento liscio facile da pulire e privo di ricettacoli per i germi



Prestazioni 620Di e 620DiN con testa 620L

Portate (L/min) (su una gamma di velocità da 0,1 a 265 giri/min)	Elemento a Y			Tubo continuo		
	(monocanale)			(portata per canale - max 2 canali)		
Materiale tubo	8,0 mm	12,0 mm	16,0 mm	8,0 mm	12,0 mm	16,0 mm
Pumpsil silicone	0,002-4,6	0,003-8,5	0,005-11,5	0,001-2,3	0,002-4,3	0,003-5,8
Marprene, Bioprene	0,002-4,6	0,003-8,5	0,005-11,5	0,001-2,3	0,002-4,3	0,003-5,8
Neoprene	0,002-4,6	0,003-8,5	0,005-12,6	0,001-2,3	0,002-4,3	0,003-6,3
Dosaggi						
Diametro interno tubo	8,0 mm		12,0 mm		16,0 mm	
Dose minima possibile	8 ml		16 ml		22 ml	
Minimo consigliato	84 ml		161 ml		218 ml	

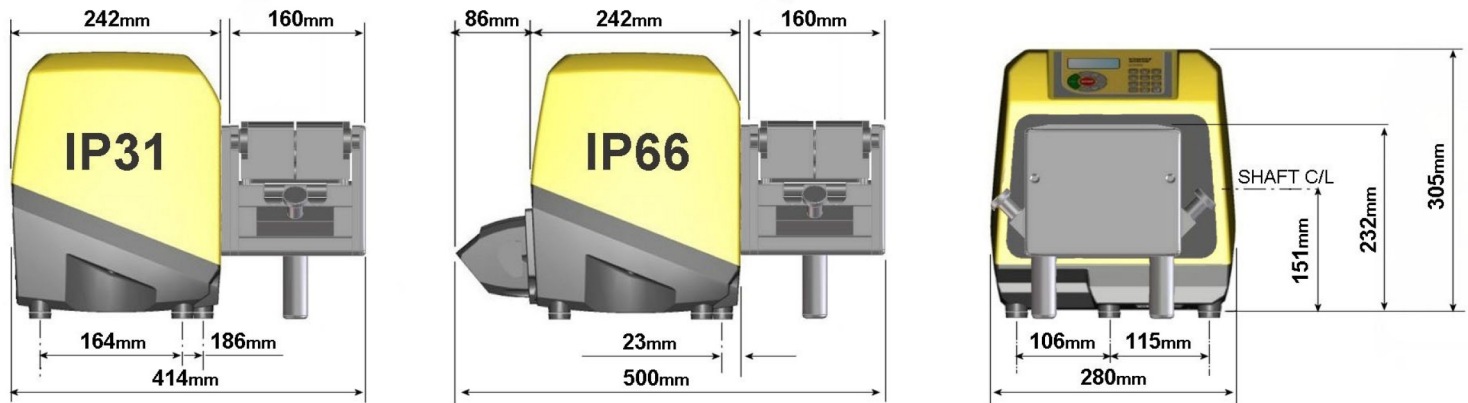
Specifiche tecniche

	620Di e 620DiN con testa 620L
Intervallo volume di riempimento	Up to 500ml in 2.4s ml
Precisione	$\pm 0,5\%$
Classe di protezione	IP31, IP66, NEMA 2, NEMA 4X
Gamma di temperatura di esercizio	5 a 40°C °C
Gamma di temperatura di esercizio	40 a 104 °F °F
Rapporto di comando della velocità	2650:1
Umidità	(Con condensa) 10-100 % RH, 80% (senza condensa) fino a 31 °C (88 °F), con diminuzione lineare fino al 50% a 40 °C (104 °F)
Rumorosità	<70 dB(A) a 1 m
Norme	CE, cETLus
Alimentazione	100-120 V, 200-240 V, 50/60 Hz, Monofase
Peso	24.3 - 25.2 kg
Peso	53.6 - 55.6 lb
Accessori	Interruttore a pedale, interruttore manuale, cavo RS232, cavo di registrazione lotti
Dimensioni tubo compatibili	Diam. int. 12,0 mm, Diam. int. 16,0 mm, Diam. int. 8,0 mm, Spessore parete 4,0 mm

Materiali di costruzione

	620Di e 620DiN con testa 620L
Cuscinetti	Acciaio al carbonio
Alloggiamento	Alluminio pressofuso LM24
Tastiera/interfaccia operatore	Poliestere
Gruppo del rullo testa	Acciaio inox

Dimensioni 620Di e 620DiN con testa 620L



Opzioni di comando

Funzionalità	620Di	620DiN
Alloggiamento - Classe di protezione in ingresso	IP31	IP66
Comando manuale		
Comando velocità digitale con taratura semplice per visualizzare la portata	✓	✓
Scelta della visualizzazione della portata; unità metriche o imperiali	✓	✓
Tastiera numerica per l'immissione di velocità, portata o codice PIN	✓	✓
Comando a distanza		
Funzionamento/arresto, cambio di direzione, modalità automatica/manuale, ingresso rilevatore di perdite (tramite chiusura contatto o logica industriale da 5 V TTL a 24 V)	✓	✓
Funzionamento a distanza del dosaggio (interruttore a pedale/manuale o ingresso logico)	✓	✓
Quattro uscite di stato digitali programmabili attraverso una logica industriale da 5 V TTL a 24 V		✓
Feedback analogico della velocità		
Uscita contagiri; 0-1478 Hz	✓	✓
Comunicazione digitale		
Comando seriale di rete digitale RS232 RS485	RS232	RS485
Funzionalità di erogazione specialistica		
Funzione di controllo del gocciolamento (inversione di direzione momentanea alla fine della dose)	✓	✓
Controllo della rampa per migliorare la precisione ed evitare spruzzi o schiuma	✓	✓
Esportazione di record in batch su PC o stampante per requisiti cGMP RS232	RS232	
Doppia protezione delle impostazioni della pompa con codice PIN operatore/supervisore	✓	✓

Codici prodotto

Codici prodotto							
		Testina 620L	Accessori				
Solo testa	063.4603.000	Interruttore a pedale	Interruttore manuale	Cavo RS232	Cavo di registrazione lotti		
Pompe per pulizia con panno IP31/NEMA 2		IP31	IP31	IP31	IP31		
620Di	060.4171.5L0*	059.3002.000	059.3022.000	059.3121.000	059.3125.000		
* Sostituire 0 (senza spina) con A, E o U per una spina di alimentazione USA, EU o UK da 2,8 m							
Pompe per aree di lavaggio IP66/NEMA 4X		IP55			IP65		
620DiN	060.417N.5L0**	069.5231.000	n/d	n/d	059.450N.520		
** Sostituire 0 (senza spina) con A per un cavo di alimentazione USA da 2,8 m							
		Elemento a Y			Tubo continuo		
Dimensioni diametro interno (spessore parete di 4,0 mm)		8,0 mm	12,0 mm	16,0 mm	8,0 mm	12,0 mm	16,0 mm
Materiale tubo							
Pumpsil silicone		913.AE80.K40	913.A12E.K40	913.A16E.040	913.A080.040	913.A120.040	913.A160.040
Marprene		902.E080.K40	902.E120.K40	902.E160.040	902.0080.040	902.A120.040	902.0160.040
Bioprene		933.E080.K40	933.E120.K40	933.E160.040	933.0080.040	933.A120.040	933.0160.040
Neoprene		920.E080.K40	920.E120.K40	920.E160.040	920.0080.040	920.A120.040	920.0160.040
				Set di morsetti per tubo continuo		069.4001.000	

Disclaimer: Le informazioni contenute in questo documento sono ritenute corrette al momento della pubblicazione. Tuttavia, Watson-Marlow Flexicon A/S declina ogni responsabilità per eventuali errori in esso contenuti e si riserva il diritto di apportarvi modifiche senza preavviso. AVVERTENZA: Questi prodotti non sono stati progettati per l'utilizzo in applicazioni di tipo medicale e, pertanto, non devono essere usati per tali applicazioni. asepticu e Accusil sono marchi registrati.

wmfts.com/global



26 July 2023