

# 620Di ja 620DiN ja 620L- **Flexicon** pumppupää

Liquid Filling

620-sarjan annostelupumput

## Ominaisuudet ja edut

- Näppäimistön syöttö virtaukselle 0,001 – 18 L/min
- Annostelee 500 ml tarkkuudella ±0,5 %
- Tallentaa jopa 50 annosteluohjelmaa
- Enintään 4 baarin paine
- 2650:1 -ohjaussuhde (nopeusalue 0,1–265 rpm)
- Digitaalinen nopeuden säätö, jossa on valittavana 0,1 rpm, 0,5 rpm, 1 rpm, 2 rpm, 5 rpm ja 10 rpm välit
- Harjaton tasavirtamoottori ei tarvitse huoltoa
- Helposti puhdistettava kotelo, jossa ei ole likaa kerääviä koloja



## 620Di ja 620DiN ja 620L-pumppupää suorituskyky

Virtausalueet (L/min) (nopeusalue yli 0.1...265 rpm)	Y-elementin letku			Jatkuva letku		
	(yksi kanava)			(Virtaus kanavaa kohti - enintään 2 kanavaa)		
Letkumateriaali	8,0 mm	12,0 mm	16,0 mm	8,0 mm	12,0 mm	16,0 mm
Pumpsil-silkkoni	0,002–4,6	0,003–8,5	0,005–11,5	0,001–2,3	0,002–4,3	0,003–5,8
Marprenne, Bioprene	0,002–4,6	0,003–8,5	0,005–11,5	0,001–2,3	0,002–4,3	0,003–5,8
Neopreeni	0,002–4,6	0,003–8,5	0,005–12,6	0,001–2,3	0,002–4,3	0,003–6,3
<b>Annoskoot</b>						
<b>Letkun sisähalkaisija</b>	<b>8,0 mm</b>		<b>12,0 mm</b>		<b>16,0 mm</b>	
Pienin mahdollinen annos	8ml		16ml		22ml	
Suositteltu vähimmäisarvo	84 ml		161 ml		218 ml	

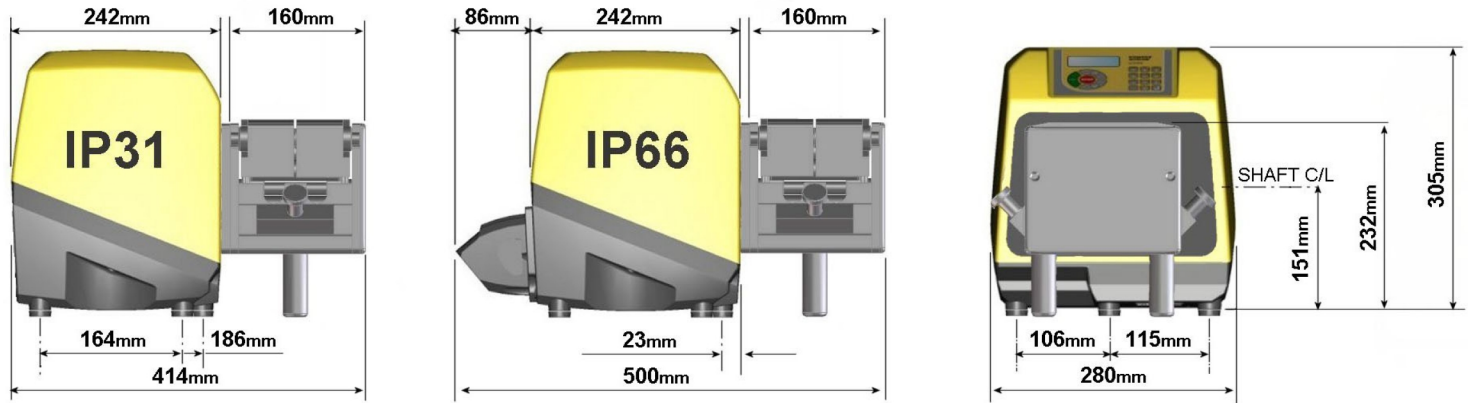
## Tekniset tiedot

	620Di ja 620DiN ja 620L-pumppupää
Täyttömääräalue	Up to 500ml in 2.4s ml
Tarkkuus	±0,5 %
Kotelointiluokitus	IP31, IP66, NEMA 2, NEMA 4X
Käyttölämpötila-alue	5 - 40°C °C
Käyttölämpötila-alue	40 - 104 °F °F
Nopeuden ohjaussuhde	2650:1
Kosteus	(Tiivistymätön) 80 % enintään lämpötilassa 31 °C (88 °F), laskee lineaarisesti 50 prosenttiin lämpötilassa 40 °C (104 °F), (Tiivistävä) 10–100 %:n suhteellinen kosteus
Melutaso	<70 dB(A) 1 metrin etäisyydellä
Standardit	CE, cETLus
Virransyöttö	100–120 V, 200–240 V, 50/60 Hz, Yksivaiheinen
Paino	24.3 - 25.2 kg
Paino	53.6 - 55.6 naulaa
Lisätarvikkeet	Jalkakytkin, käsikytkin, RS232-kaapeli, erätietokaapeli
Yhteensopiva letkukoko	12,0 mm:n sisähalkaisija, 16,0 mm:n sisähalkaisija, 8,0 mm:n sisähalkaisija, Seinämäpaksuus 4,0 mm.

## Rakennemateriaalit

	620Di ja 620DiN ja 620L-pumppupää
Laakerit	Hiiliteräs
Kotelointi	Painevalettu alumiini LM24
Näppäimistö/HMI	Polyesteri
Pumppupään rulla osineen	Ruostumaton teräs

## 620Di ja 620DiN ja 620L-pumppupää mitat



## Ohjausvaihtoehdot

Toiminnallisuus	620Di	620DiN
Kotelo – kotelointiluokka	IP31	IP66
<b>Manuaalinen ohjaus</b>		
Digitaalinen nopeudensäätö ja yksinkertainen kalibrointi virtauksen näyttöön	✓	✓
Virtausnopeuden näytön valinta; metrijärjestelmän tai brittiläisen järjestelmän yksiköt	✓	✓
Numeronäppäimistö nopeuden, virtauksen tai PIN-koodin syöttämiseen	✓	✓
<b>Kauko-ohjaus</b>		
Käyttö/seis, suunnanvaihto, automaattinen/manuaalinen tila, vuodonilmaisimen tulo (kosketussulun kautta tai 5V TTL – 24V teollisuuslogiikalla)	✓	✓
Annostelun etäkäyttö (jalka-/käsikytkin tai logiikkatulo)	✓	✓
Neljä ohjelmoitavaa digitaalista tilälähtöä 5 V TTL – 24 V:n teollisuuslogiikalla		✓
Analoginen nopeuden palaute		
Kierroslukumittarin lähtö; 0-1478 Hz	✓	✓
<b>Digitaalinen tiedonsiirto</b>		
Digitaalinen verkon sarjaohjaus RS232 RS485	RS232	RS485
<b>Erikoiskäyttöön tarkoitettu annostelutoiminto</b>		
Tippalukko (hetkellinen suunnanvaihto annoksen lopussa)	✓	✓
Rampin säätö parantaa tarkkuutta ja estää roiskeet ja vaahtoutumisen	✓	✓
Erätietueiden vienti tietokoneelle tai tulostimelle cGMP-vaatimusten RS232 mukaisesti	RS232	
Kahden käyttäjän/valvojan PIN-koodin suojaus pumpun asetuksissa	✓	✓

## Tuotekoodit

Tuotekoodit							
		<b>620L pumppupää</b>	<b>Lisätarvikkeet</b>				
Vain pumppupää	063.4603.000	<b>Jalkakytkin</b>	<b>Käsikytkin</b>	<b>RS232-kaapeli</b>	<b>Erätietokaapeli</b>		
<b>IP31/NEMA 2 -pumput</b>		<b>IP31</b>	<b>IP31</b>	<b>IP31</b>	<b>IP31</b>		
620Di	060,4171,5L0*	059.3002.000	059.3022.000	059.3121.000	059.3125.000		
* Vaihda 0 (ilman pistoketta) A-, E- tai U-liittimeen 2,8 m:n amerikkalaiselle, eurooppalaiselle tai UK-pistokkeelle							
<b>IP66/NEMA 4X -washdown-pumput</b>		<b>IP55</b>			<b>IP65</b>		
620DiN	060,417N,5L0**	069.5231.000	ei sovelleta	ei sovelleta	059.450N.520		
** Vaihda 0:n (ei pistoketta) tilalle 2,8 m:n amerikkalaiselle verkkojohtolle tarkoitettu A							
		<b>Y-elementin letku</b>			<b>Jatkuva letku</b>		
<b>Sisähalkaisija (seinämän paksuus 4,0mm)</b>		<b>8,0 mm</b>	<b>12,0 mm</b>	<b>16,0 mm</b>	<b>8,0 mm</b>	<b>12,0 mm</b>	<b>16,0 mm</b>
<b>Letkumateriaali</b>							
Pumpsil-silikoni		913.AE80.K40	913.A12E.K40	913.A16E.040	913.A080.040	913.A120.040	913.A160.040
Marprene		902.E080.K40	902.E120.K40	902.E160.040	902.0080.040	902.A120.040	902.0160.040
Bioprene		933.E080.K40	933.E120.K40	933.E160.040	933.0080.040	933.A120.040	933.0160.040
Neopreeni		920.E080.K40	920.E120.K40	920.E160.040	920.0080.040	920.A120.040	920.0160.040
					Kirstinsarja jatkuvalle letkulle		069.4001.000

Vastuuvapauslauseke: Tämän asiakirjan tietojen uskotaan olevan paikkansapitävät, mutta Watson-Marlow Flexicon A/S ei vastaa sen sisältämistä virheistä ja pidättää oikeuden muuttaa määrittämiä ilman erillistä ilmoitusta. VAROITUS: Näitä tuotteita ei ole tarkoitettu käytettäväksi potilaisiin kytketyissä sovelluksissa eikä niitä saa käyttää tällaisiin tarkoituksiin. Aseptisuus ja Accusil ovat rekisteröityjä tavaramerkkejä.

[wmfts.com/global](http://wmfts.com/global)



26 July 2023