

620Di og 620DiN med 620L pumpehoved

620-serie, doseringspumper

Funktioner og fordele

- Indtastning af flow fra 0,001 l/min til 18 l/min på tastaturet
- Dispenserer 500 ml indenfor $\pm 0,5\%$
- Kan lagre op til 50 doseringsprogrammer
- Tryk op til 4 bar
- 2650:1 styringsforhold (hastighedsområde 0,1 til 265 o/min.)
- Digital hastighedsjustering med valg mellem 0,1 o/min, 0,5 o/min, 1 o/min, 2 o/min, 5 o/min og 10 o/min trinændringer
- Vedligeholdelsesfri jævnstrømsmotor uden børster
- Glat kabinet, der er nemt at rengøre, uden fejlfælder



620Di og 620DiN med 620L pumpehoved ydeevne

Flowområder (l/min) (hastighedsområde over 0,1 til 265rpm)	Y-elementslanger			Endeløse slanger		
	(enkelt kanal)			(flow pr. kanal - maks. 2 kanaler)		
Slangemateriale	8,0mm	12,0mm	16,0mm	8,0mm	12,0mm	16,0mm
Pumpsil silikone	0,002-4,6	0,003-8,5	0,005-11,5	0,001-2,3	0,002-4,3	0,003-5,8
Marprene, Bioprene	0,002-4,6	0,003-8,5	0,005-11,5	0,001-2,3	0,002-4,3	0,003-5,8
Neopren	0,002-4,6	0,003-8,5	0,005-12,6	0,001-2,3	0,002-4,3	0,003-6,3
Dosisstørrelser						
Indvendig diameter	8,0mm		12,0mm		16,0mm	
Mindste mulige dosis	8 ml		16 ml		22 ml	
Minimum anbefalet	84 ml		161 ml		218 ml	

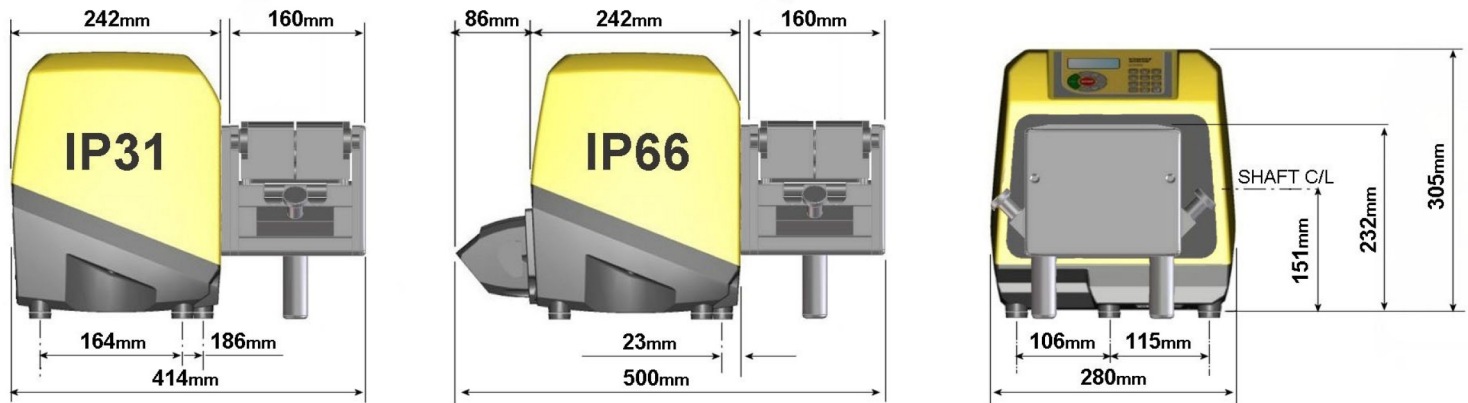
Tekniske specifikationer

	620Di og 620DiN med 620L pumpehoved
Volumenområde for påfyldning	Up to 500ml in 2.4s ml
Nøjagtighed	$\pm 0,5\%$
Tæthedsklassificering	IP31, IP66, NEMA 2, NEMA 4X
Driftstemperaturområde	5 til 40°C °C
Driftstemperaturområde	40 til 104 °F °F
Styringsområde	2650:1
Luftfugtighed	(Ikke-kondenserende) 80 % op til 31 °C (88 °F) falder lineært til 50 % ved 40 °C (104 °F), (kondenserende) 10-100 % RL
Støj	<70 dB(A) fra 1 m
Standarder	CE, cETLus
Strømforsyning	100-120 V, 1-faset, 200-240 V, 50/60Hz
Vægt	24.3 - 25.2 kg
Vægt	53.6 - 55.6 lbs
Tilbehør	Fodkontakt, håndkontakt, RS232 kabel, parti-optager kabel
Kompatibel slangestørrelse	12,0 mm ID, 16,0 mm ID, 4,0 mm vægtykkelse, 8,0 mm ID

Konstruktionsmaterialer

	620Di og 620DiN med 620L pumpehoved
Lejer	Kulstofstål
Sagsbehandling	Trykstøbt aluminium LM24
Tastatur/HMI	Polyester
Rullesamling til pumpehoved	Rustfrit stål

620Di og 620DiN med 620L pumpehoved dimensioner



Styringsfunktioner

Funktionalitet	620Di	620DiN
Indkapsling - klassificering af indtrængningsbeskyttelse	IP31	IP66
Manuel styring		
Digital hastighedsstyring med enkel kalibrering til visning af flow	✓	✓
Valg af visning af flowhastighed; metriske eller britiske enheder	✓	✓
Numerisk tastatur til indtastning af hastighed, flow eller PIN-kode	✓	✓
Fjernstyring		
Kør/stop, retningsændring, automatisk/manuel tilstand, lækagedetektorindgang (via kontaktlukning eller 5 V TTL til 24 V industriel logik)	✓	✓
Fjernbetjening af dosering (fod/håndkontakt eller logisk indgang)	✓	✓
Fire programmerbare digitale statusudgange via 5 V TTL til 24 V industriel logik		✓
Analog hastighedsfeedback		
Omdrejningstællerens udgang: 0 - 1478 Hz	✓	✓
Digital kommunikation		
Digitalt netværk seriel styring RS232 RS485	RS232	RS485
Specialiseret doseringsfunktion		
Funktion til drypkontrol (momentan retnings skift ved slutningen af dosis)	✓	✓
Rampestyring for at forbedre nøjagtigheden og undgå stænk eller skumning	✓	✓
Eksport af batch-registreringer til PC eller printer for cGMP-krav RS232	RS232	
PIN-kode til beskyttelse af pumpeindstillinger for dobbelt fører/supervisor	✓	✓

Produktkoder

Produktkoder						
		620L pumpehoved	Tilbehør			
Kun pumpehoved	063.4603.000	Fodkontakt	Håndkontakt	RS232-kabel	Parti-fortegnelseskabel	
IP31/NEMA 2 pumper med wipe-down		IP31	IP31	IP31	IP31	
620Di	060.4171.5L0*	059.3002.000	059.3022.000	059.3121.000	059.3125.000	
* Udskift 0 (uden stik) med A, E eller U til 2,8 m amerikansk, europæisk eller britisk netstik						
IP66/NEMA 4X sprinklerpumper		IP55			IP65	
620DiN	060.417N.5L0**	069.5231.000	Ikke relevant	Ikke relevant	059.450N.520	
** Udskift 0 (uden stik) med En til 2,8 m amerikansk netledning						
		Y-elementslanger			Endeløse slanger	
Indvendig diameter (vægtykkelse på 4,0 mm)		8,0mm	12,0mm	16,0mm	8,0mm	12,0mm 16,0mm
Slangemateriale						
Pumpsil silikone		913.AE80.K40	913.A12E.K40	913.A16E.040	913.A080.040	913.A120.040 913.A160.040
Marprene		902.E080.K40	902.E120.K40	902.E160.040	902.0080.040	902.A120.040 902.0160.040
Bioprene		933.E080.K40	933.E120.K40	933.E160.040	933.0080.040	933.A120.040 933.0160.040
Neopren		920.E080.K40	920.E120.K40	920.E160.040	920.0080.040	920.A120.040 920.0160.040
					Klemmesæt til endeløs slange	
						069.4001.000

Ansvarsfraskrivelse: Oplysningerne i dette dokument anses for at være korrekte, men Watson-Marlow Flexicon A/S påtager sig intet ansvar for fejl heri og forbeholder sig ret til at ændre specifikationer uden varsel. ADVARSEL: Disse produkter er ikke beregnet til og bør ikke indgå ved patientrelaterede anvendelser. asepticu og Accusil er registrerede varemærker.

wmfts.com/global



26 July 2023