

# 620Di и 620DiN с глава на помпата 620L

Дозиращи помпи от серия 620

## Характеристики и предимства

- Въвеждане от клавиатурата на дебита от 0,001 л/мин до 18 л/мин
- Дозира 500 ml до  $\pm 0,5$  %
- Съхранява до 50 програми за дозиране
- Налягане до 4 бара
- Контролно съотношение 2650:1 (диапазон на оборотите от 0,1 до 265 об/мин)
- Цифрово регулиране на оборотите с избор на стъпки за промяна от 0,1 об/мин, 0,5 об/мин, 1 об/мин, 2 об/мин, 5 об/мин и 10 об/мин
- Безчетков постояннооток мотор без поддръжка
- Гладка лесен за почистване корпус без капани за буболечки



## Производителност на 620Di и 620DiN с глава на помпата 620L

Диапазони на дебита (л/мин) (диапазон на оборотите от 0,1 до 265 об/мин)	Y-образен елемент на тръбопровода (единичен канал)			Непрекъсната тръба (дебит за канал - макс. 2 канала)		
	8,0 mm	12,0 mm	16,0 mm	8,0 mm	12,0 mm	16,0 mm
Материал на тръбопровода	8,0 mm	12,0 mm	16,0 mm	8,0 mm	12,0 mm	16,0 mm
Силикон Pumpsil	0,002-4,6	0,003-8,5	0,005-11,5	0,001-2,3	0,002-4,3	0,003-5,8
Марпреп, Bioprene	0,002-4,6	0,003-8,5	0,005-11,5	0,001-2,3	0,002-4,3	0,003-5,8
Неопрен	0,002-4,6	0,003-8,5	0,005-12,6	0,001-2,3	0,002-4,3	0,003-6,3
<b>Размери на дозата</b>						
<b>Отвор на тръбата</b>	<b>8,0 mm</b>		<b>12,0 mm</b>		<b>16,0 mm</b>	
Минимална възможна доза	8 ml		16 ml		22 ml	
Препоръчителен минимум	84 ml		161 ml		218 ml	

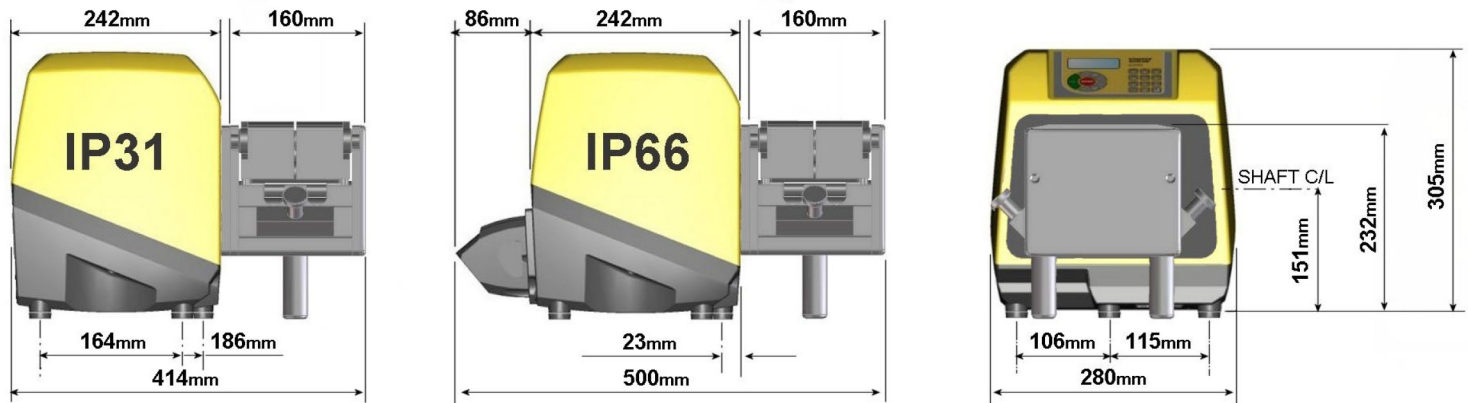
## Технически спецификации

	620Di и 620DiN с глава на помпата 620L
Диапазон на обема на пълнене	Up to 500ml in 2.4s ml
Точност	$\pm 0,5$ %
Степен на проникване	IP31, IP66, NEMA 2, NEMA 4X
Работен температурен диапазон	5 TO 40 °C
Работен температурен диапазон	40 TO 104 °F
Контролно съотношение на скоростта	2650:1
Влажност	(Без кондензация) 80 % до 31 °C (88 °F) намаляваща линейно до 50 % при 40 °C (104 °F), (Кондензация) 10-100 % отн. влажност
Шум	<70 dB(A) на 1 m
Стандарти	CE, cETLus
Електрозахранване	100-120 V, 200-240 V, 50/60 Hz, Еднофазен
Тегло	24.3 - 25.2 кг
Тегло	53.6 - 55.6 фунтове
Акcesoари	Крачен превключвател, ръчен превключвател, RS232 кабел, кабел за записи на партиди
Съвместим размер тръби	12,0 мм вътр. диам., 16,0 мм вътр. диам., 8,0 мм вътр. диам., дебелина на стената 4,0 мм

## Конструктивни материали

	620Di и 620DiN с глава на помпата 620L
Лагери	Въглеродна стомана
Работа по случай	Отлят под налягане алуминий LM24
Клавиатура/HMI (интерфейс човек-машина)	Полиестер
Възел на ролката на главата на помпата	Неръждаема стомана

## Размери на 620Di и 620DiN с глава на помпата 620L



## Опции за управление

Функционалност	620Di	620DiN
Корпус - степен на защита срещу проникване	IP31	IP66
<b>Ръчно управление</b>		
Дигитален контрол на скоростта с просто калибриране за показване на потока	✓	✓
Избор на показване на дебита; метрични или инчови единици	✓	✓
Цифрова клавиатура за въвеждане на скорост, дебит или PIN код	✓	✓
<b>Дистанционно управление</b>		
Работа/стоп, смяна на посоката, автоматичен/ръчен режим, вход за детектор на течове (чрез затваряне на контакт или индустриална логическа схема 5V TTL до 24V)	✓	✓
Дистанционно управление на дозирането (крачен/ръчен превключвател или логически вход)	✓	✓
Четири програмируеми цифрови изхода за състояние чрез индустриална логическа схема 5V TTL до 24V		✓
Аналогова обратна връзка за скоростта		
Изход на тахометъра; 0-1478Hz	✓	✓
<b>Цифрова комуникация</b>		
Цифрово мрежово серийно управление RS232 RS485	RS232	RS485
<b>Специализирани функции за дозиране</b>		
Функция за управление на капенето (моментно обръщане на посоката в края на дозата)	✓	✓
Управление на рампата, за да се подобри точността и да се избегнат разплискване или разпенване	✓	✓
Експорт на партидни записи на компютър или принтер за cGMP изисквания RS232	RS232	
Двойна защита с PIN код за оператор/надзорник за настройките на помпата	✓	✓

## Продуктови кодове

Продуктови кодове						
		<b>620L глава на помпата</b>	<b>Акcesoари</b>			
Само глава на помпата	063.4603.000	<b>Крачен превключвател</b>	<b>Ръчен превключвател</b>	<b>RS232 кабел</b>	<b>Кабел за записи на партиди</b>	
<b>IP31/NEMA 2 помпи за изплакване</b>		<b>IP31</b>	<b>IP31</b>	<b>IP31</b>	<b>IP31</b>	
620Di	060.4171.5L0*	059.3002.000	059.3022.000	059.3121.000	059.3125.000	
* Сменете 0 (без щепсел) с А, Е или U за 2,8 м захранващ кабел с американски, европейски или британски щепсел						
<b>IP66/NEMA 4X помпи за измиване</b>		<b>IP55</b>			<b>IP65</b>	
620DiN	060.417N.5L0**	069.5231.000	не е приложимо	не е приложимо	059.450N.520	
** Сменете 0 (без щепсел) с А за 2,8 м захранващ кабел с американски щепсел						
		<b>Y-образен елемент на тръбопровода</b>			<b>Непрекъсната тръба</b>	
<b>Размер на отвора (4,0 mm дебелина на стената)</b>		<b>8,0 mm</b>	<b>12,0 mm</b>	<b>16,0 mm</b>	<b>8,0 mm</b>	<b>12,0 mm</b> <b>16,0 mm</b>
<b>Материал на тръбопровода</b>						
Силикон Pumpsil		913.AE80.K40	913.A12E.K40	913.A16E.040	913.A080.040	913.A120.040      913.A160.040
Марпрен		902.E080.K40	902.E120.K40	902.E160.040	902.0080.040	902.A120.040      902.0160.040
Bioprene		933.E080.K40	933.E120.K40	933.E160.040	933.0080.040	933.A120.040      933.0160.040
Неопрен		920.E080.K40	920.E120.K40	920.E160.040	920.0080.040	920.A120.040      920.0160.040
					Комплект скоби за непрекъсната тръба      069.4001.000	

Отказ от отговорност: Информацията в този документ се смята за вярна, но Watson-Marlow Flexicon A/S не поема отговорност за грешки, които тя съдържа, и си запазва правото да променя спецификациите без предупреждение. ПРЕДУПРЕЖДЕНИЕ: Тези продукти не са предназначени за употреба и не трябва да се използват за приложения, свързани с пациента. asepticu и Accusil са регистрирани търговски марки.

[wmfts.com/global](http://wmfts.com/global)



26 July 2023