

620Di y 620DiN con cabezal 620REH

Bombas dosificadoras serie 620

Características y ventajas

- Ingreso de caudal mediante teclado de 0,001 l/min. a 18 l/min.
- Dosifica 500 ml con una precisión del $\pm 0,5\%$
- Almacena hasta 50 programas de dosificación
- Presión de hasta 4 bar
- Relación de control 2650:1 (rango de velocidad de 0,1 a 265 rpm)
- Ajuste de velocidad digital con opción de cambios de paso de 0,1 rpm, 0,5 rpm, 1 rpm, 2 rpm, 5 rpm y 10 rpm
- Motor de CC sin escobillas que no necesita mantenimiento
- Carcasa suave y fácil de limpiar, sin trampas para insectos



Rendimiento de 620Di y 620DiN con cabezal 620REH

Rangos de caudal (l/min.)	Manguera con elemento LoadSure™	
(rango de velocidades de más de 0,1 a 265rpm)	620REH (2 rodillos)	
Material de la manguera	12 mm	17 mm
Marpren TM, Biopren TM	0,003-8.3	0,004-11
Marpren TL, Biopren TL	0,003-8.3	0,005-12
Silicona Pumpsil	0,003-8.7	0,004-11
STA-PURE PCS	0,003-9.0	0,010-13
Tamaños de dosis de 620RE4		
Diámetro interno de manguera	12 mm	17 mm
Dosis mínima posible	16 ml	21 ml
Mínimo recomendado	164 ml	208 ml

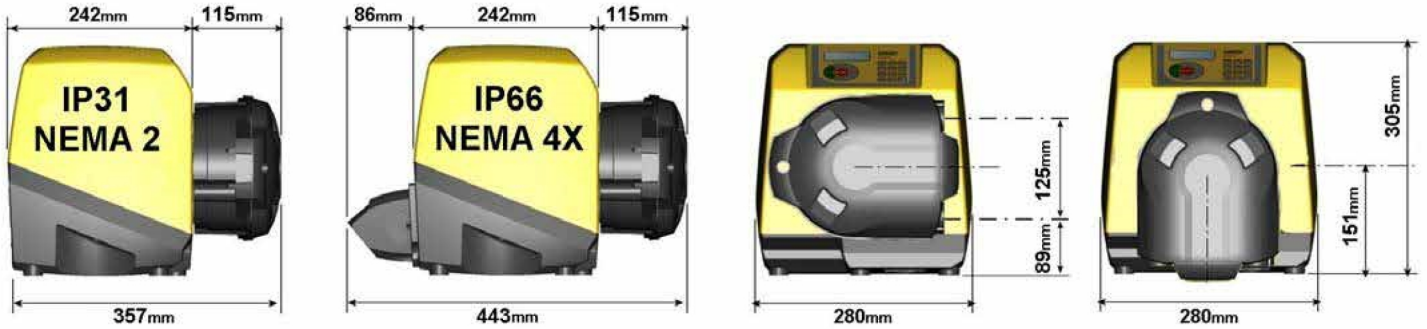
Especificaciones técnicas

	620Di y 620DiN con cabezal 620REH
Rango de volumen de llenado	Up to 500ml in 3.0s ml
Precisión	$\pm 0,5\%$
Protección contra la contaminación	IP31, IP66, NEMA 2, NEMA 4X
Rangos de temperatura de funcionamiento	5 °C a 40 °C (40 °F a 104 °F)
Relación de control de la velocidad	2650:1
Humedad	(Condensación) 10 a 100 % de humedad relativa, (Sin condensación) 80% hasta 31 °C (88 °F) disminuyendo linealmente hasta 50% a 40 °C (104 °F)
Ruido	<70 dB (A) a 1 m
Normas	CE, cETLus
Fuente de alimentación	100 a 120 V, 200 a 240 V, 50/60 Hz, Monofásico
Peso	20.1 - 21 kg (44.3 - 46.3 lb)
Accesorios	Interruptor de pie, interruptor manual, cable RS232, cable de registro de lotes
Tamaño de manguera compatible	12,0 mm de D. I., 12,7 mm de D. I., 15,9 mm de D. I., 17,0 mm de D. I., 6,4 mm de D. I., 9,6 mm de D. I.

Materiales de construcción

	620Di y 620DiN con cabezal 620REH
Rodamientos	Acero al carbono
Caja	Aluminio fundido a presión LM24, Aluminio fundido a presión LM6
Teclado/HMI	Poliéster
Conjunto del rodillo del cabezal	Acero inoxidable y, Nylatron

Dimensiones de 620Di y 620DiN con cabezal 620REH



Opciones de control

Funcionalidad	620Di	620DiN
Carcasa: índice de protección de ingreso	IP31	IP66
Control manual		
Control de velocidad digital con calibración sencilla para mostrar el caudal	✓	✓
Opción de visualización del caudal; unidades métricas o imperiales	✓	✓
Teclado numérico para introducir la velocidad, el caudal o el código PIN	✓	✓
Control remoto		
Operación/parada, cambio de dirección, modo automático/manual, entrada para detector de fugas (mediante cierre de contacto o lógica industrial de 5V LTT a 24V)	✓	✓
Operación remota de la dosificación (interruptor de pie/manual o entrada lógica)	✓	✓
Cuatro salidas digitales programables de estado mediante lógica industrial de 5V LTT a 24V		✓
Realimentación de velocidad analógica		
Salida para tacómetro; 0-1478Hz	✓	✓
Comunicación digital		
Control digital en red a través de puerto serie RS232 o RS485	RS232	RS485
Funcionalidad de dosificación especializada		
Función de control de goteo (inversión momentánea de dirección al final de la dosis)	✓	✓
Control de rampa para mejorar la precisión y evitar salpicaduras o espuma	✓	✓
Exportación de registros de lotes a PC o impresora con puerto RS232 para cumplir con los requisitos de las buenas prácticas de fabricación actuales (cGMP, por sus siglas en inglés)	RS232	
Protección de los ajustes de la bomba mediante código PIN doble de operario/supervisor	✓	✓

Códigos de productos

Cabezales		Accesorios			
Cabezal 620RE4 MkII		Interruptor de pedal	Interruptor manual	Cable RS232	Cable de registro por lotes
Solo el cabezal	063.4431.000				
Bombas de limpieza IP31/NEMA 2		IP31	IP31	IP31	IP31
620Di/REH	060.4171.E40*	059.3002.000	059.3022.000	059.3121.000	059.3125.000
* Reemplace el último cero con A, E, U, K, R, D, Z o C para recibir un enchufe de red de 2,8 m para estas regiones: Estados Unidos, Europa, Reino Unido, Australia, Argentina, Sudáfrica, China o Suiza, respectivamente					
Bombas de lavado IP66/NEMA 4X		IP55			
620DiN/REH	060.417N.E40**	069.5231.000	No procede	No procede	-
** Reemplace el último cero con A, C, K, R o Z, según el tipo de enchufe que desee					
Mangueras					
	Elementos LoadSure™ para aplicaciones sanitarias (conectores de PVDF tipo Triclamp de 3/4")		Elementos LoadSure™ industriales (conectores de PP cam & groove de 3/4")		
	12 mm	17 mm	12 mm	17 mm	
STA-PURE PCS	961.0120.PFT	961.0170.PFT	-	-	
Bioprene TM	933.P120.PFT	933.P170.PFT	-	-	
Bioprene TL	933.0120.PFT	933.0170.PFT	-	-	
Marprene TM	-	-	902.P120.PPC	902.P170.PPC	
Marprene TL	-	-	902.0120.PPC	902.0170.PPC	
Silicona Pumpsil	913.A120.PFT	913.A170.PFT	913.A120.PPC	913.A170.PPC	
NB: Capacidad de presión de 4 bar con Sta-Pure PCS, Bioprene™ y Marprene™					

Descargo de responsabilidad: La información contenida en este documento se considera correcta; sin embargo, Watson-Marlow Flexicon A/S rechaza toda responsabilidad por los errores que pueda contener y se reserva el derecho de alterar las especificaciones sin previo aviso. ADVERTENCIA: Estos productos no están diseñados para aplicaciones conectadas a pacientes y no deben utilizarse en tales aplicaciones. WMArchitect y Accusil son marcas comerciales registradas.



wmfts.com/global
14 July 2025