

# 620Di y 620DiN con cabezal 620R

Bombas dosificadoras serie 620

## Características y ventajas

- Ingreso de caudal mediante teclado de 0,001 l/min. a 18 l/min.
- Dosifica 500 ml con una precisión del  $\pm 0,5\%$
- Almacena hasta 50 programas de dosificación
- Presión de hasta 4 bar
- Relación de control 2650:1 (rango de velocidad de 0,1 a 265 rpm)
- Ajuste de velocidad digital con opción de cambios de paso de 0,1 rpm, 0,5 rpm, 1 rpm, 2 rpm, 5 rpm y 10 rpm
- Motor de CC sin escobillas que no necesita mantenimiento
- Carcasa suave y fácil de limpiar, sin trampas para insectos



## Rendimiento de 620Di y 620DiN con cabezal 620R

Rangos de caudal (l/min.) (rango de velocidades de más de 0,1 a 265rpm)	Manguera continua 620R (2 rodillos)			
Material de la manguera	6,4 mm	9,6 mm	12,7 mm	15,9 mm
Marpren TL, Bioprene TL	0,001-3,4	0,003-6,6	0,004-11	0,01-12
Silicona Pumpsil	0,001-3,2	0,003-7,2	0,004-11	0,01-15
STA-PURE PCS	0,001-3,2	0,003-6,6	0,004-11	0,01-16
Tamaños de dosis				
Diámetro interno de manguera	6,4 mm (1/4")	9,6 mm (3/8")	12,7 mm (1/2")	15,9 mm (5/8")
Dosis mínima posible	6 ml	14 ml	21 ml	28 ml
Mínimo recomendado	60 ml	136 ml	208 ml	283 ml

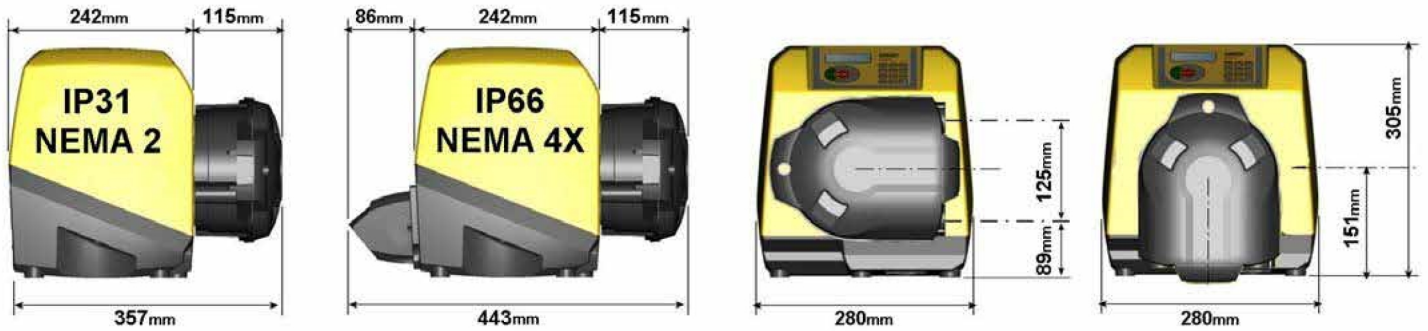
## Especificaciones técnicas

	620Di y 620DiN con cabezal 620R
Rango de volumen de llenado	Up to 500ml in 3.0s ml
Precisión	$\pm 0,5\%$
Protección contra la contaminación	IP31, IP66, NEMA 2, NEMA 4X
Rangos de temperatura de funcionamiento	5 °C a 40 °C (40 °F a 104 °F)
Relación de control de la velocidad	2650:1
Humedad	(Condensación) 10 a 100 % de humedad relativa, (Sin condensación) 80% hasta 31 °C (88 °F) disminuyendo linealmente hasta 50% a 40 °C (104 °F)
Ruido	<70 dB (A) a 1 m
Normas	CE, cETLus
Fuente de alimentación	100 a 120 V, 200 a 240 V, 50/60 Hz, Monofásico
Peso	19.6 - 20.5 kg (43.2 - 45.2 lb)
Accesorios	Interruptor de pie, interruptor manual, cable RS232, cable de registro de lotes
Tamaño de manguera compatible	12,0 mm de D. I., 12,7 mm de D. I., 15,9 mm de D. I., 17,0 mm de D. I., 6,4 mm de D. I., 9,6 mm de D. I.

## Materiales de construcción

	620Di y 620DiN con cabezal 620R
Rodamientos	Acero al carbono
Caja	Aluminio fundido a presión LM24, Aluminio fundido a presión LM6
Teclado/HMI	Poliéster
Conjunto del rodillo del cabezal	Acero inoxidable y, Nylatron

## Dimensiones de 620Di y 620DiN con cabezal 620R



## Opciones de control

Funcionalidad	620Di	620DiN
Carcasa: índice de protección de ingreso	IP31	IP66
<b>Control manual</b>		
Control de velocidad digital con calibración sencilla para mostrar el caudal	✓	✓
Opción de visualización del caudal; unidades métricas o imperiales	✓	✓
Teclado numérico para introducir la velocidad, el caudal o el código PIN	✓	✓
<b>Control remoto</b>		
Operación/parada, cambio de dirección, modo automático/manual, entrada para detector de fugas (mediante cierre de contacto o lógica industrial de 5V LTT a 24V)	✓	✓
Operación remota de la dosificación (interruptor de pie/manual o entrada lógica)	✓	✓
Cuatro salidas digitales programables de estado mediante lógica industrial de 5V LTT a 24V		✓
Realimentación de velocidad analógica		
Salida para tacómetro; 0-1478Hz	✓	✓
<b>Comunicación digital</b>		
Control digital en red a través de puerto serie RS232 o RS485	RS232	RS485
<b>Funcionalidad de dosificación especializada</b>		
Función de control de goteo (inversión momentánea de dirección al final de la dosis)	✓	✓
Control de rampa para mejorar la precisión y evitar salpicaduras o espuma	✓	✓
Exportación de registros de lotes a PC o impresora con puerto RS232 para cumplir con los requisitos de las buenas prácticas de fabricación actuales (cGMP, por sus siglas en inglés)	RS232	
Protección de los ajustes de la bomba mediante código PIN doble de operario/supervisor	✓	✓

## Códigos de productos

Cabezales		Accesorios			
<b>Cabezal 620R MkII</b>		<b>Interruptor de pedal</b>	<b>Interruptor manual</b>	<b>Cable RS232</b>	<b>Cable de registro por lotes</b>
Solo el cabezal	063.4211.000				
<b>Bombas de limpieza IP31/NEMA 2</b>		<b>IP31</b>	<b>IP31</b>	<b>IP31</b>	<b>IP31</b>
620Di/R	060.4171.020*	059.3002.000	059.3022.000	059.3121.000	059.3125.000
* Reemplace el último cero con A, E, U, K, R, D, Z o C para recibir un enchufe de red de 2,8 m para estas regiones: Estados Unidos, Europa, Reino Unido, Australia, Argentina, Sudáfrica, China o Suiza, respectivamente					
<b>Bombas de lavado IP66/NEMA 4X</b>		<b>IP55</b>			
620DiN/R	060.417N.020**	069.5231.000	No procede	No procede	-
** Reemplace el último cero con A, C, K, R o Z, según el tipo de enchufe que desee					
<b>Mangueras</b>					
<b>Manguera continua</b>					
	<b>6,4 mm</b>	<b>9,6 mm</b>	<b>12,7 mm</b>	<b>15,9 mm</b>	
STA-PURE PCS	961.0064.032	961.0096.032	961.0127.032	961.0159.032	
Bioprene TL	933.0064.032	933.0096.032	933.0127.032	933.0159.032	
Marprene TL	902.0064.032	902.0096.032	902.0127.032	902.0159.032	
Silicona Pumpsil	913.A064.032	913.A096.032	913.A127.032	913.A159.032	
NB: Capacidad de presión de 4 bar con Sta-Pure PCS					

Descargo de responsabilidad: La información contenida en este documento se considera correcta; sin embargo, Watson-Marlow Flexicon A/S rechaza toda responsabilidad por los errores que pueda contener y se reserva el derecho de alterar las especificaciones sin previo aviso. ADVERTENCIA: Estos productos no están diseñados para aplicaciones conectadas a pacientes y no deben utilizarse en tales aplicaciones. WMArchitect y Accusil son marcas comerciales registradas.



wmfts.com/global  
14 July 2025