

# 520Diおよび520DiN

520 シリーズ分注ポンプ

**Flexicon**  
Liquid Filling

## 機能と利点

- バイオ医薬品および医薬品製造における無菌充填 / 仕上げの完全自動化
- ラボサイトでのペンチトップ培地または試薬の調製-ボトル、バイアル、ペトリディッシュ、および培地バッグの充填または接種
- 高圧洗浄環境用の 5 年間保証 NEMA2 および NEMA4X ( IP66 および IP31 ) 筐体
- 食品生産に色、染料、フレーバー、ビタミン、その他の成分を追加



## 520Diおよび520DiN性能

505L ポンプヘッド 流量 ( ml/ 分 )							
チューブ材料	速度	1.6mm	3.2mm	4.8mm	6.4 mm	8.0mm	9.6 mm
Pumpsil®、GORE® STA-PURE®ポンプチューブシリーズPCS、GORE® STA-PURE®ポンプチューブシリーズPFL	0.1 ~ 350rpm	0.04 ~ 150	0.23 ~ 800	0.42 ~ 1500	0.70 ~ 2500	0.90 ~ 3200	NA
Marprene®、Bioprene®	0.1 ~ 350rpm	0.04 ~ 130	0.17 ~ 500	0.38 ~ 830	0.67 ~ 2000	1.10 ~ 3200	NA
505L ポンプヘッド推奨注入サイズ							
	チューブ内径	1.6mm	3.2mm	4.8mm	6.4 mm	8.0mm	9.6 mm
最高回転数 350rpm	最小注入	0.9ml	4.5ml	8.5ml	14ml	18ml	25ml
	最大注入	15ml	75ml	150ml	250ml	300ml	400ml

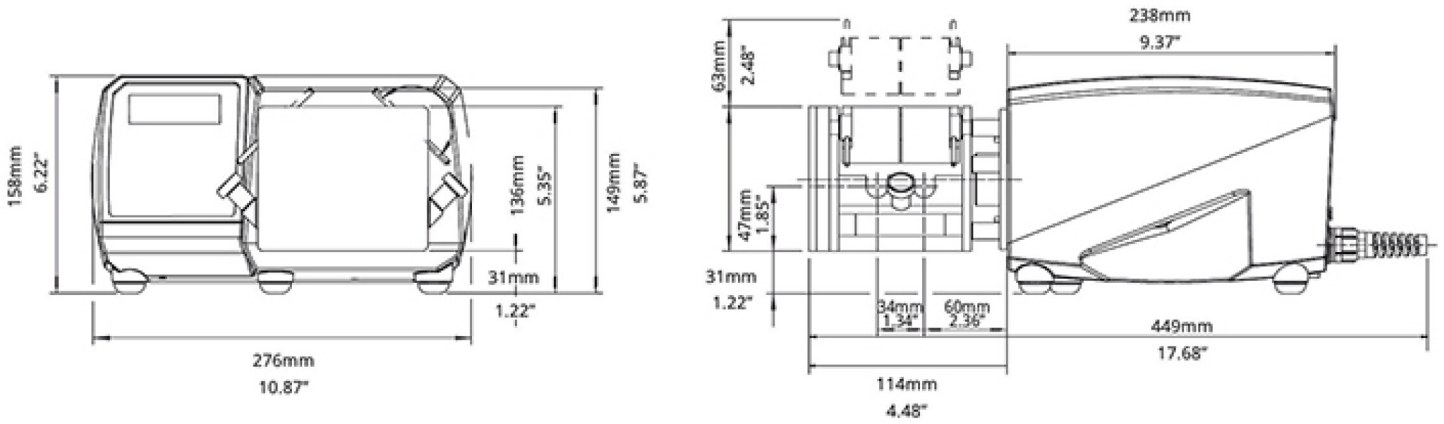
## 技術仕様

	520Diおよび520DiN
精度	±0.5 %
保護等級	IP31, IP66, NEMA 2., NEMA 4X
動作温度範囲	5°C ~ 40°C ( 40°F ~ 104°F )
速度制御比	2200:1
湿度	( 結露 ) 10 ~ 100% RH, ( 結露しないこと ) 80 % ~ 31 ° C ( 88 ° F ) 40 ° C ( 104 ° F ) で 50 % まで直線的に減少
ノイズ	1mで70dBb (A) 未満
規格	CE, cETLus
電源	110/230 V, 50/60 Hz, 単相
重さ	9.82 - 10.7kg ( 21.63 - 23.56lbs )
互換性のあるチューブサイズ	内径 1.6 mm, 内径 3.2 mm, 内径 4.8 mm, 内径 6.4 mm, 内径 8.0 mm, 内径 9.6 mm

## 構成材質

	520Diおよび520DiN
ベアリング	ステンレス鋼
ケースワーク	ダイキャストアルミニウムLM24
キーパッド/HMI	ポリエステル
ポンプヘッドローラーアセンブリ	SUS316相当
シール	PTFE

## 520Diおよび520DiN寸法



## 制御オプション

ポンプドライブ	520Di	520DiN
<b>筐体</b>		
防水防塵グレード	IP31	IP66
<b>手動制御</b>		
流量を表示するためのフルキャリブレーション付きデジタルスピードコントロール	✓	✓
流量または速度表示の選択	✓	✓
速度入力用の数字キーボード	✓	✓
<b>遠隔制御</b>		
ラン/ストップ、方向変更、自動/手動切り替え、リークディテクター入力 (コンタクトクローザーまたは 5V TTL または 24V 工業化学ロジック経由)	✓	✓
瞬時スイッチを使用した注入スターのリモート操作	✓	✓
24 V、30 W リレーを介した 4 つのプログラマブルデジタルステータス出力		✓
<b>デジタル通信</b>		
デジタルネットワークシリアルコントロール	RS232	RS485
<b>セキュリティ</b>		
セットアップ、プログラム、および注入パラメータを保護するセキュリティコード	✓	✓

## 製品コード

ポンプおよびポンプヘッド製品コード						
説明			部品コード		説明	
505L 低パルスツインチャンネル ポンプヘッド			053.4001.000		520Di (1	
505LX 低パルスツインチャンネルエクステンション ポンプヘッド			053.4011.000		520DiN (1	
505LG STA-Pure®チューブ用低パルスツインチャンネルポンプヘッド			053.4010.00G		505L ポン	
* アメリカ、欧州、英国、オーストラリア、アルゼンチン、南アフリカ、中国またはスイス用の2.8m電源プラグの場合、末尾のゼロをA、E、U、K、R、D、ZまたはCに置き換えてください。たとえば、05						
チューブオーダーコード						
520DiL ディスペンサー用ダブルY チューブエレメント						
内径 (mm)	Biprenes TL	Marpren TL (マープレンTL)	Pumpsil	Accusil	Sta-Pure® PCS	Sta-PURE® PFL
1.6	933.E016.K24	902.E016.K24	913.AE16.K24	84-510-016	961.E016.K24	966.E016.K24
3.2	933.E032.K24	902.E032.K24	913.AE32.K24	84-510-032	961.E032.K24	966.E032.K24
4.8	933.E048.K24	902.E048.K24	913.AE48.K24	84-510-048	961.E048.K24	966.E048.K24
6.4	933.E064.K24	902.E064.K24	913.AE64.K24	84-510-064	961.E064.K24	966.E064.K24
8	933.E080.K24	902.E080.K24	913.AE80.K24	84-510-080	961.E080.K24	966.E080.K24
9.6	933.E096.K24	902.E096.K24	913.AE96.K24	84-510-096		

免責条項: 本書に記載されている情報は正確であると考えられますが、Watson-Marlow Flexicon A/Sは、誤りがあっても一切の責任を負いません。また、予告なしに仕様を変更する権利を有します。警告: この製品は、患者に接続する用途で使用するには設計されていないため、そのような用途に使用しないでください。WMArchitectおよびAccusilは登録商標です。

[wmfts.com/global](http://wmfts.com/global)



14 July 2025