

520Di und 520DiN

Dosierpumpen der Baureihe 520

Merkmale und Vorteile

- Vollautomatische aseptische Abfüll-/Finish-Prozesse bei der Herstellung von Biopharmazeutika und pharmazeutischen Medikamenten
- Auftisch-Vorbereitung von Medien oder Reagenzien in Laborbereichen - Abfüllen oder Inokulieren von Flaschen, Vials, Petri-Schalen und Medienbeuteln
- NEMA2- und NEMA4X-Gehäuse (IP66 und IP31) mit fünf Jahren Garantie, für die Reinigung mit hohem Druck geeignet
- Zugabe von Farben, Farbstoffen, Geschmacksstoffen, Vitaminen und anderen Inhaltsstoffen in der Lebensmittelproduktion



520Di und 520DiN - Leistung

505L Pumpenkopf - Fördermengen (ml/min)							
Schlauchmaterial	Drehzahl	1,6 mm	3,2 mm	4,8 mm	6,4 mm	8,0 mm	9,6 mm
Pumpsil®, GORE® STA-PURE® Pumpenschläuche Baureihe PCS, GORE® STA-PURE® Pumpenschläuche - Baureihe PFL	0,1-350 U/min	0,04-150	0,23-800	0,42-1.500	0,70-2.500	0,90-3.200	N/Z
Marpren®, Biopren®	0,1-350 U/min	0,04-130	0,17-500	0,38-830	0,67-2.000	1,10-3200	N/Z
Pumpenkopf 505L - empfohlene Dosiergröße							
	Schlauchinnendurchmesser	1,6 mm	3,2 mm	4,8 mm	6,4 mm	8,0 mm	9,6 mm
maximale Drehzahl 350 U/min	Mindestdosis	0,9 ml	4,5 ml	8,5 ml	14 ml	18 ml	25 ml
	Maximale Dosis	15 ml	75 ml	150 ml	250 ml	300 ml	400 ml

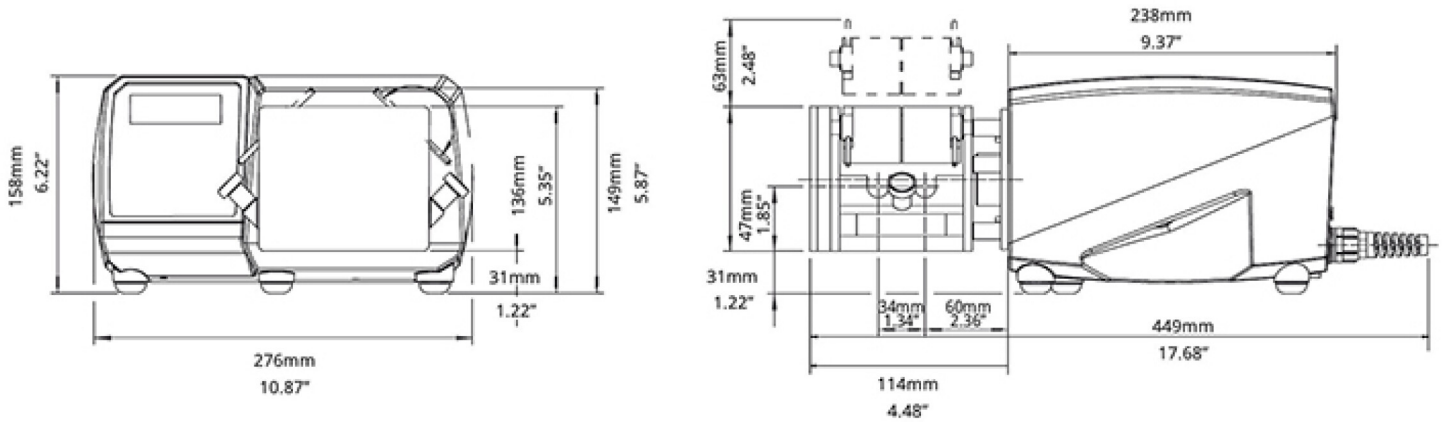
Technische Eigenschaften

	520Di und 520DiN
Genauigkeit	±0,5 %
Schutzart	IP31, IP66, NEMA 4X, NEMA 2
Betriebstemperaturbereiche	5 °C bis 40 °C (40 °F bis 104 °F)
Drehzahlregelbereich	2200:1
Luftfeuchtigkeit	(Kondensierend) 10-100 % RH, (Nicht kondensierend) 80 % bis 31 °C (88 °F), lineare Abnahme bis 50 % bei 40 °C (104 °F)
Geräuschpegel	<70 dBb(A) bei 1 m
Normen	CE, cETLus
Stromversorgung	110/230 V, 50/60 Hz, Einphasig
Gewicht	9.82 - 10.7 kg (21.63 - 23.56 lbs)
Kompatible Schlauchgrößen	1,6 mm ID, 3,2 mm ID, 4,8 mm ID, 6,4 mm ID, 8,0 mm ID, 9,6 mm ID

Werkstoffe

	520Di und 520DiN
Lager	Edelstahl
Einbauschränke	Aluminium Druckguss LM24
Tastenfeld/HMI	Polyester
Pumpenkopf-Druckrolle	Edelstahl 316
Dichtungen	PTFE

520Di und 520DiN - Maße



Steuerungsoptionen

Pumpenantriebe	520Di	520DiN
Gehäuse		
Schutzart	IP31	IP66
Manuelle Steuerung		
Digitale Drehzahlregelung mit Vollkalibrierung zur Anzeige der Fördermenge	✓	✓
Anzeige der Fördermenge oder Drehzahl einstellbar	✓	✓
Numerisches Tastenfeld zur Drehzahleingabe	✓	✓
Externe Ansteuerung		
Eingang für Run/Stop, Änderung der Drehrichtung, Auto/Man-Umschaltung, Leckageerkennung (durch Kontaktschluss bzw. 5-V-TTL- oder 24-V-Industrielogik)	✓	✓
Dosierstart-Fernbedienung mit sofortigem Umschalten	✓	✓
Vier programmierbare digitale Statusausgänge durch Relais 24 V, 30 W		✓
Digitale Kommunikation		
Serielle Steuerung des digitalen Netzwerks	RS232	RS485
Sicherheit		
Sicherheitscode zum Schutz der Einstellungen, Programme und Dosierparameter	✓	✓

Artikelnummern

Pumpen- und Pumpenkopf-Artikelnummern						
Beschreibung	Artikelnummer	Beschreibung	Artikelnummer			
505L Zweikanal-Pumpenkopf mit geringer Pulsation	053.4001.000	Nur Antrieb 520Di (IP31)	056.7171.000*			
505LX Zweikanal-Erweiterungspumpenkopf mit geringer Pulsation	053.4011.000	Nur Antrieb 520DiN (IP66)	056.717N.000**			
505LG Zweikanal-Pumpenkopf mit geringer Pulsation für STA-PURE® Schläuche	053.4010.00G	505LTC Schlauchklemmensatz für 505L Pumpenkopf	059.4001.000			
*Letzte Null mit A, E, U, K, R, D, Z oder C für 2,8 m langes Netzkabel für Amerika, Europa, UK, Australien, Argentinien, Südafrika, China oder Schweiz ersetzen. Beispiel: 056.7171.00A ist ein 520Di Antrieb mit amerikanischem Netzkabel.** Letzte Null mit A, K, R, Z oder C für den Steckertyp ersetzen.						
Bestellcodes für Schläuche						
Doppel-Y-Schlauchelemente für 520DiL Dosierer						
ID (mm)	Bioprene TL	Marprene TL	Pumpsil	Accusil	STA-PURE® PCS	STA-PURE® PFL
1,6	933.E016.K24	902.E016.K24	913.AE16.K24	84-510-016	961.E016.K24	966.E016.K24
3,2	933.E032.K24	902.E032.K24	913.AE32.K24	84-510-032	961.E032.K24	966.E032.K24
4,8	933.E048.K24	902.E048.K24	913.AE48.K24	84-510-048	961.E048.K24	966.E048.K24
6,4	933.E064.K24	902.E064.K24	913.AE64.K24	84-510-064	961.E064.K24	966.E064.K24
8	933.E080.K24	902.E080.K24	913.AE80.K24	84-510-080	961.E080.K24	966.E080.K24
9,6	933.E096.K24	902.E096.K24	913.AE96.K24	84-510-096		

Haftungsausschluss: Alle Angaben in diesem Dokument wurden nach bestem Wissen und Gewissen zusammengestellt. Die Watson-Marlow Pumps Group übernimmt jedoch keine Haftung für etwaige Fehler und behält sich das Recht vor, ohne Vorankündigung Änderungen vorzunehmen. WARNUNG: Diese Geräte sind nicht für den Einsatz an Patienten bestimmt. WMArchitect und Accusil sind eingetragene Marken.



wmfts.com/global
14 July 2025