

# FMB210

Plnicí a víčkovací stroje FMB210

**Flexicon**  
Liquid Filling

## Vlastnosti a výhody

- Plnicí objemy od mikroobjemů až po 250 ml
- Přesnost plnění  $\pm 0,5\%$  u většiny objemů a přesnost uzavíracího momentu lepší než  $\pm 10$  Ncm
- Nižší náklady na IQ/OQ a validaci procesu
- Osvědčená technologie pro spolehlivost a snadnou validaci
- Vysoce přesné plnění už od mikroobjemů
- Snížení nákladů na validaci procesu



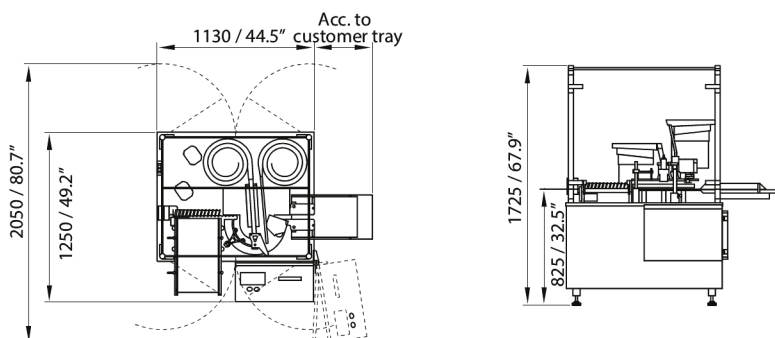
## Technické specifikace

	FMB210
Rozsah objemu plnění	0.1-250 ml
Výkon	4500 jednotek/hodinu
Napájení	200-240 VAC jednofázově a uzemněně
Spotřeba energie:	Max 1500 W
Přívod vzduchu / pneumatické připojení	7 bar čistý a suchý vzduch
Hmotnost	650 kg

## Konstrukční materiály

	FMB210
Materiál	Eloxovaný hliník, Nerezová ocel

## Rozměry FMB210



Dimensions in mm/inch

---

Zřeknutí se odpovědnosti: Informace uvedené v tomto dokumentu jsou v době vydání považovány za správné. Společnost Watson-Marlow Flexicon A/S však nepřebírá žádnou zodpovědnost za jakoukoli v něm obsaženou chybu a vyhrazuje si právo měnit specifikace bez předchozího upozornění. VAROVÁNÍ: Tyto produkty nejsou určeny k použití v aplikacích připojených k pacientům a neměly by se v těchto aplikacích používat. asepticus a Accusil jsou registrované ochranné známky.

[wmfts.com/global](https://wmfts.com/global)



23 May 2023