

FPC50

Sistema FPC50 de llenado, taponado y cierre

Características y ventajas

- Paso de fluido de un solo uso y bomba peristáltica: validación simple de la limpieza, sin contaminación cruzada
- Apoyo completo para la cualificación y validación
- Cambio rápido sin piezas con formato para frascos y piezas con formato universal para taponados y tapas prensadas/con rodillo
- Control durante el proceso (IPC) con verificación opcional del peso en línea
- Cumple con la norma FDA 21 CFR Parte 11
- Informes completos por lotes
- Compatible con componentes ISO 8362
- Preparado para sistemas de barrera (RABS) de acuerdo con el Anexo 1



Especificaciones técnicas

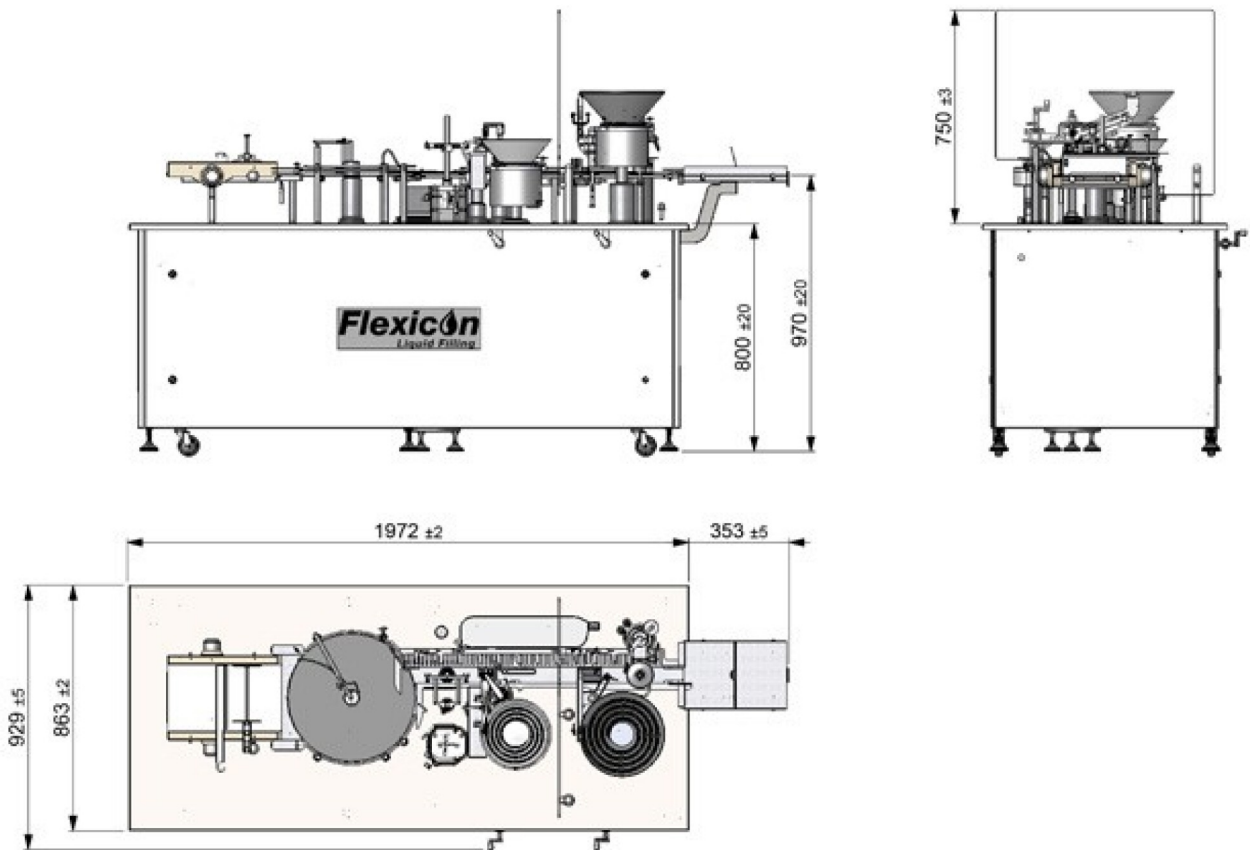
	FPC50
Rango de volumen de llenado	0,1-100 ml
Precisión	hasta $\pm 0,5\%$
Capacidad máx.	1500 unidades/hora
Rangos de temperatura de operación	5 °C a 25 °C (41 °F a 77 °F)
Fuente de alimentación	110/230 V CA, 220 V a 240 V CA, 50/60 Hz
Consumo eléctrico	Max 1200 W
Conexión neumática/suministro de aire	6 bar (87 psi) a ISO 8573-1 2010 [1:4:2]
Consumo de aire	Max 100 l/min.
Interfaz	1 señal de salida de 24 V para la válvula de purga con gas; 2 interfaces externas para, p. ej., un contador de partículas; integración con RABS
Rangos de peso	400 kg (882 lb)
Tamaño del frasco	ISO 8362 2R - 100H
Topes	Estándar ISO o LYO, 13 mm y 20 mm
Bandejas de alimentación y salida	Ancho/extremo abierto mín. 200mm/7,9"-máx. 305mm/12"

La capacidad es la capacidad de producción máxima

Materiales de construcción

	FPC50
Material	Acero inoxidable AISI 316L, Acero inoxidable y, Aluminio anodizado, POM, Teflon

Dimensiones básicas de FPC50



Descargo de responsabilidad: La información contenida en este documento se considera correcta; sin embargo, Watson-Marlow Flexicon A/S rechaza toda responsabilidad por los errores que pueda contener y se reserva el derecho de alterar las especificaciones sin previo aviso. ADVERTENCIA: Estos productos no están diseñados para aplicaciones conectadas a pacientes y no deben utilizarse en tales aplicaciones. WMArchitect y Accusil son marcas comerciales registradas.



wmfts.com/global
25 November 2025