

# CIP 50

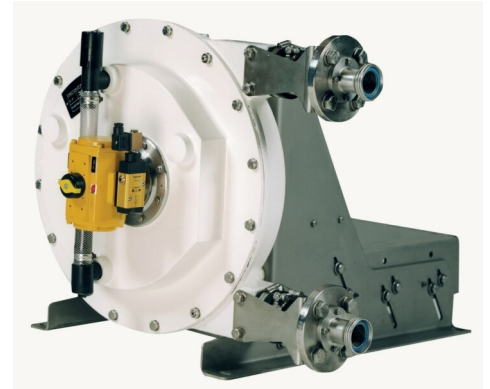
Bredel CIP tömlőszivattyúk

**Bredel**

Hose Pumps

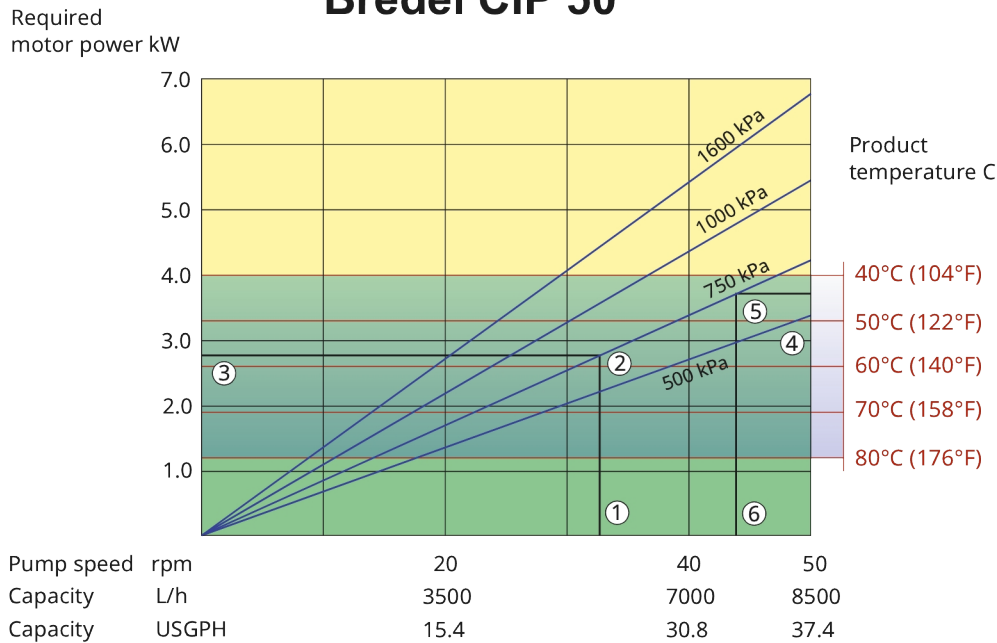
## Tulajdonságok és előnyök

- 3A és FDA tanúsítvánnyal rendelkezik
- Élelmiszer által jóváhagyott NBR szivattyú tömlő, NSF® regisztrált élelmiszer minőségű kenőanyaggal
- A rozsdamentes acél szanitercsatlakozók DIN, ASA vagy JIS típusválasztékból készülnek
- a szivattyúelemek belsejének tisztításához a forgórész papucsai automatikusan összezáródnak;
- elektromos, pneumatikus vagy kézi úton működtetett zárókar.
- Maximális sterilizálási hőmérséklet 120 °C.
- Bredel CIP 50 térfogatáram akár 8500 l/h (77 GPM), nyomás akár 16 bar (232 psi)



## CIP 50 teljesítmény

### Bredel CIP 50



1. Flow required indicates pump speed
2. Calculated discharge pressure
3. Net motor power required
4. Product temperature
5. Calculated discharge pressure
6. Maximum recommended pump speed

■ Continuous duty

■ Intermittent duty

\* Maximum 3 hours operation followed by minimum 1 hour stop

## Műszaki előírások

	CIP 50
Max. folyamatos térfogatáram	8760 L/ó
Max. folyamatos térfogatáram	2311 US gallon/óra
Max. szakaszos térfogatáram	8760 L/ó
Max. szakaszos térfogatáram	2311 US gallon/óra
Térfogat/fordulat	2.92 L
Térfogat/fordulat	0.77 US gallon
Max. folyamatos üzemi sebesség	50 ford./perc
Max. szakaszos üzemi sebesség	50 ford./perc
Max. üzemi nyomás	16 bar
Max. üzemi nyomás	232 psi
Max. szívóképesség	9.5 mWC
Max. szívóképesség	374 inWC
Szívóképesség (80%-os térfogatáram)	8 mWC
Szívóképesség (80%-os térfogatáram)	315 inWC
Üzemi hőmérséklet-tartomány	-20 - 45 °C
Üzemi hőmérséklet-tartomány	-4 - 113 °F
Folyadék hőmérséklet-tartománya	-20 - 80 °C
Folyadék hőmérséklet-tartománya	-4 - 176 °F
Min. indítási nyomaték	620 Nm
Min. indítási nyomaték	5487 hüvelykfont
Tömeg	265 kg
Tömeg	584 font
Szivattyúfej tömege	195 kg
Szivattyúfej tömege	430 font
Tömlő előírt kenőanyaga	20 L
Tömlő előírt kenőanyaga	5.3 US gallon
Portkonfigurációk	Bal, Fent, Jobb, Lent
Kompatibilis tömlőanyagok	CSM, EPDM, F-NBR, NBR, NR, NR-adagolás, NR-továbbítás
Kompatibilis tömlőanyagok	Bioprene
Karimaszerelvény típusa	ANSI, DIN, JIS
Szaniter csatlakozó opciók	DIN 11851, DIN 11864, IDF, RJT, SMS, Tri-clamp

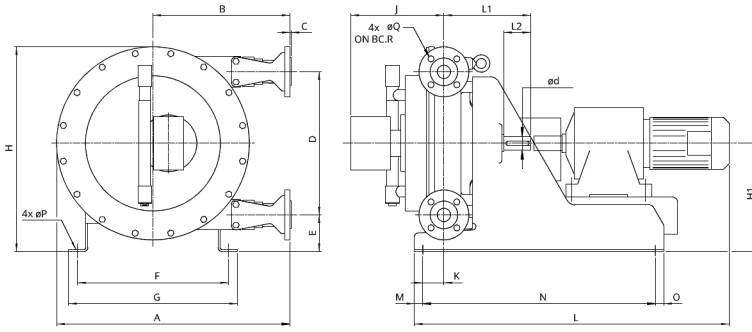
Ha alacsonyabb vagy magasabb hőmérsékleten történő működtetésre van szüksége, forduljon a Bredel képviselőjéhez.

A megengedett környezeti hőmérséklet a szivattyú jellemzőin alapul; az értékeket tovább korlátozhatják a hajtómű környezeti jellemzői.

## Építőanyagok

	CIP 50
A tömlő anyaga	Bioprene (tömlő), CSM, Élelmiszeripari NBR, EPDM, F-NBR, NBR, NR-adagolás, Természetes gumi (NR)
Ház	Öntöttvas
Rotorszerelvény	Öntöttvas
Burkolati szerelvény	Öntöttvas
Konzolok és kötőelemek	Rozsdamentes acél 316
Tartókeret	Horganyzott acél, Rozsdamentes acél 316
Tömlőbilincs	Rozsdamentes acél 316
Tömítések	NBR

## CIP 50 méretek



Típus	A	B	C	C	D	Ød	E	F	G	H	H1	Jmax	K	L	L1	L2	M	N	O	Q	R
Bredel CIP 50 (mm)	835	475	3	10	554	50	123	444	496	760	400	433	78	*	325	100	25	870	25	18	125
Bredel CIP 50 (hüvelyk)	32,9	18,7	0,1	0,4	21,8	1,97	4,8	17,5	19,5	29,9	15,7	17,0	3,1	*	12,8	3,6	1,0	34,3	1,0	0,7	4,9

Jogi nyilatkozat: A jelen dokumentumban szereplő információk legjobb tudomásunk szerint a közzététel időpontjában helytállóak, de a Watson-Marlow Bredel BV semmiféle felelősséget nem vállal a benne szereplő hibákért, és fenntartja a jogot a műszaki jellemzők értesítés nélküli módosítására. A dokumentumban szereplő összes érték tesztlaborunkban, szabályozott körülmények között mért érték. A ténylegesen elért térfogatáramok ezektől különbözőek lehetnek a hőmérséklet, a viszkozitás, a bemeneti és kilépő nyomások és/vagy a rendszer konfigurációjának eltérései miatt. Az APEX, a DuCoNite, a Bioprene és a Bredel bejegyzett védjegyek.

[wmfts.com/global](http://wmfts.com/global)



22 November 2023