

DuCoNite32

Bredel DuCoNite®-pumper

Bredel

Hose Pumps

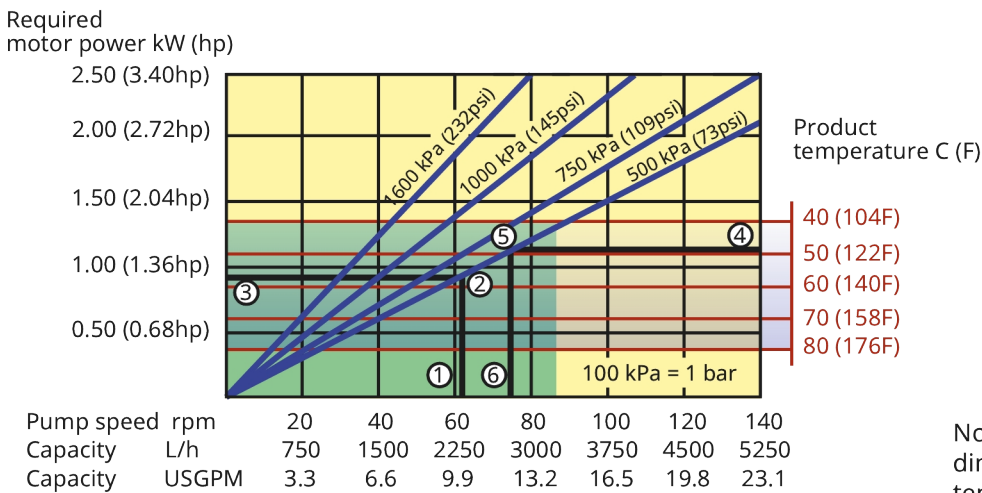
Funksjoner og fordeler

- Tørrkjørende og selvprimende
- Sugekapasitet opptil 9,5 mVs (374 inWC)
- Enkel slangeendring reduserer totale driftskostnader, nedetid og behov for delelager
- «Utover slangen»-beskyttelse mot vanlige kjemikalier for behandling av vann og avløpsvann
- Lakkfritt pumpehus perfekt for spyling i næringsmiddelindustrien
- Ingen glidning, gir sann positiv fortrengning for nøyaktig, repeterbar dosering
- Krever ikke hjelpeutstyr, kontrollventiler, kapslede vannskyllingssystemer eller beskyttelse mot tørrkjøring
- Fullstendig reversibel for utblåsning og tapping av slangene på sikker måte



DuCoNite32 ytelse

DuCoNite 32



Note: The area of continuous operation diminishes with increased product temperatures. For product temperatures >40C, the area of continuous operation reduces to the corresponding red temperature line.

1. Flow required indicates pump speed
2. Calculated discharge pressure
3. Net motor power required
4. Product temperature
5. Calculated discharge pressure
6. Maximum recommended pump speed

- Continuous duty
- Intermittent duty

* Maximum 3 hours operation followed by minimum 1 hour stop

Tekniske spesifikasjoner

	DuCoNite32
Maks. kontinuerlig gjennomløpshastighet	3200 L/t
Maks. kontinuerlig gjennomløpshastighet	844 USGPH
Maks. intermitterende gjennomløpshastighet	5250 L/t
Maks. intermitterende gjennomløpshastighet	1385 USGPH
Volum pr. omdreining	0.625 V
Volum pr. omdreining	0.165 USG
Maks. kontinuerlig driftshastighet	86 o/m
Maks. intermitterende driftshastighet	140 o/m
Maks. driftstrykk	16 bar
Maks. driftstrykk	232 psi
Sugetrykk	0.05 bar abs
Sugetrykk	0.73 psi abs
Maks. inntakstrykk	3 bar abs
Maks. inntakstrykk	44 psi abs
Maks. sugeevne	9.5 mWC
Maks. sugeevne	374 inWC
Driftstemperaturområde	-20 til 45 °C
Driftstemperaturområde	-4 til 113 °F
Væsketemperaturområde	-20 til 80 °C
Væsketemperaturområde	-4 til 176 °F
Min. startmoment	210 N m
Min. startmoment	1859 i.lbs
Vekt	130 kg
Vekt	287 lbs
Slangesmøremiddel påkrevd	4.5 V
Slangesmøremiddel påkrevd	1.19 USG
Portkonfigurasjoner	Høyre, Ned, Opp, Venstre
Kompatible slangematerialer	CSM, EPDM, F-NBR, NBR, NBR for matvarer, NR, NR-måling, NR-overføring
Flensmonteringstype	ANSI, DIN

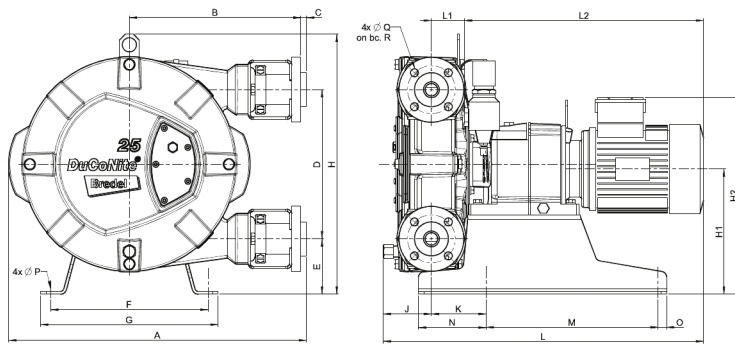
Kontakt din Bredel-representant for å få lavere eller høyere temperaturdrift.

Tillatt omgivelsestemperatur er basert på pumpefunksjoner og kan begrenses ytterligere av girkassens omgivelsestemperaturer.

Konstruksjonsmaterialer

	DuCoNite32
Slangemateriale	CSM, EPDM, F-NBR, Naturgummi (NR), NBR, NBR for matvarer, NR-måling, NR-overføring
Hus	Støpejern med DuCoNite-overflatebehandling
Rotorenhet	Støpejern med DuCoNite-overflatebehandling
Dekselenhet	Støpejern med DuCoNite-overflatebehandling
Braketter og fester	Rustfritt stål 316
Støtteramme	Rustfritt stål 316
Slangeklemmer	Rustfritt stål 316
Tetninger	EPDM, Viton®

DuCoNite32 dimensjoner



Type	A	B	C	D	E	F	G	H	H1	H2max	J	K	Lmax	L1	L2max	M	N	O	ØP	ØQ	H
DuCoNite 32 (mm)	631	375	2,5	330	105	324	360	538	260	402	72	93	684	68	544	370	120	20	12	18	100
DuCoNite 32 (tommer)	24,8	14,8	0,09	13	4,1	12,8	14,2	21,2	10,2	15,8	2,8	3,7	26,9	2,7	21,4	14,6	4,7	0,79	0,47	0,71	3,94
Kontaktstørrelser													ANSI 150#			EN DIN			JIS		
DuCoNite 32													1,25"/1,5"			32mm			32mm		

Ansvarsfraskrivelse: Informasjonen i dette dokumentet antas å være korrekt på publiseringstidspunktet, men Watson-Marlow Bredel BV påtar seg intet ansvar for eventuelle feil den inneholder, og forbeholder seg retten til å endre spesifikasjoner uten forvarsel. Alle nevnte verdier i dette dokumentet er verdier under kontrollerte forhold ved vår testseng. Faktiske gjennomløpshastigheter kan variere på grunn av endringer i temperatur, viskositet, mate- og utløpstrykk og/eller systemkonfigurasjon. APEX, DuCoNite, Bioprene og Bredel er registrerte varemerker.

wmfts.com/global



23 November 2023