

DuCoNite 25

Bredel DuCoNite® pompen

Bredel

Hose Pumps

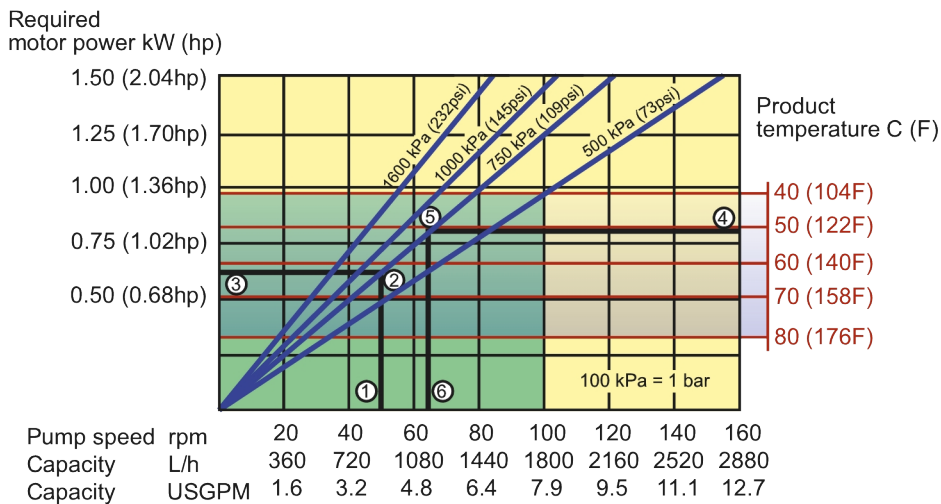
Kenmerken en voordelen

- Drooglopend en zelfaanzuigend
- Aanzuigcapaciteit tot 9,5 mwk (374 inWC)
- Eenvoudige vervanging van slangen verlaagt de eigendomskosten, uitvaltijd en de noodzaak om onderdelen op voorraad te houden
- 'Voorbij de slang' bescherming tegen chemicaliën die wijdverbreid worden gebruikt bij de behandeling van water en afvalwater
- Verfvrije pompbehuizing is spuitwaterdicht, perfect voor de voedingsmiddelenindustrie
- Ware positieve verdringing zonder slippen, voor nauwkeurige, herhaalbare dosering
- Geen randapparatuur, regelkleppen, spoelsystemen voor afdichtingen en bescherming tegen drooglopen nodig
- Volledig omkeerbare stroming om aanzuig- en afvoerleidingen veilig schoon te blazen



Prestaties DuCoNite 25

DuCoNite 25



1. Flow required indicates pump speed
2. Calculated discharge pressure
3. Net motor power required
4. Product temperature
5. Calculated discharge pressure
6. Maximum recommended pump speed

Note: The area of continuous operation diminishes with increased product temperatures. For product temperatures >40C, the area of continuous operation reduces to the corresponding red temperature line.

- Continuous duty
- Intermittent duty

* Maximum 3 hours operation followed by minimum 1 hour stop

Technische specificaties

	DuCoNite 25
Max. continue opbrengst	1800 L/h
Max. continue opbrengst	475 USGPH
Max. intermitterende opbrengst	2740 L/h
Max. intermitterende opbrengst	723 USGPH
Volume per omwenteling	0.3 L
Volume per omwenteling	0.079 USG
Max. continue bedrijfsnelheid	100 tpm
Max. intermitterende bedrijfsnelheid	155 tpm
Maximale werkdruk	16 bar
Maximale werkdruk	232 psi
Aanzuigdruk	0.05 bar abs
Aanzuigdruk	0.73 psi abs
Max. inlaatdruk	3.5 bar abs
Max. inlaatdruk	51 psi abs
Max. aanzuigcapaciteit	9.5 mWC
Max. aanzuigcapaciteit	374 inWC
Bedrijfstemperatuurbereik	-20 tot 45 °C
Bedrijfstemperatuurbereik	-4 tot 113 °F
Vloeistoftemperatuurbereik	-20 tot 80 °C
Vloeistoftemperatuurbereik	-4 tot 176 °F
Min. startkoppel	115 Nm
Min. startkoppel	1018 in.lbs
Gewicht	90 kg
Gewicht	198 lbs
Benodigd slang smeermiddel	2.5 L
Benodigd slang smeermiddel	0.66 USG
Poortconfiguraties	Down, Links, Rechts, Up
Compatibele slangmaterialen	CSM, EPDM, F-NBR, NBR, NBR for food, NR, NR overdracht, NR-Metering
Type flensassemblage	ANSI, DIN

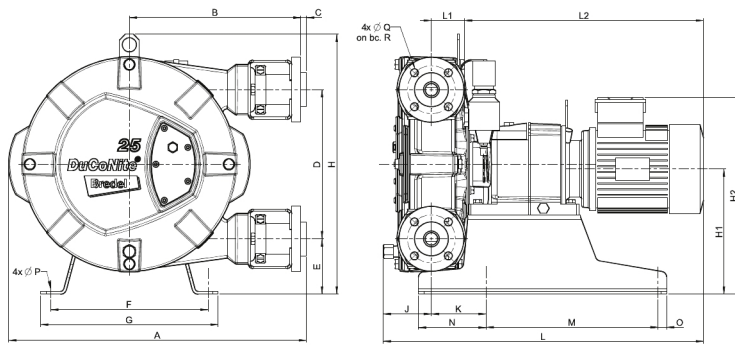
Neem contact op met uw Bredel vertegenwoordiger voor gebruik bij lagere of hogere temperaturen.

De toegestane omgevingstemperatuur is gebaseerd op de pompcapaciteit en kan verder worden beperkt door de omgevingscapaciteiten van de overbrenging.

Constructie materialen

	DuCoNite 25
Slangmateriaal	CSM, EPDM, F-NBR, Natuurrubber (NR), NBR, NBR for food, NR overdracht, NR-Metering
Behuizing	Gietijzer met DuCoNite-oppervlaktebehandeling
Rotorassemblage	Gietijzer met DuCoNite-oppervlaktebehandeling
Afdekking	Gietijzer met DuCoNite-oppervlaktebehandeling
Beugels en bevestigingen	Roestvrij staal 316
Steunframe	Roestvrij staal 316
Slangklemmen	Roestvrij staal 316
Afdichtingen	EPDM, Viton®

DuCoNite 25 Afmetingen



Type	A	B	C	D	E	F	G	H	H1	H2max	J	K	Lmax	L1	L2max	M	N	O	ØP	ØQ	R
DuCoNite 25 (mm)	521	304	2,5	264	98	279	315	460	222	359	66	97	592	58	468	305	120	15	12	14	85
DuCoNite 25 (inch)	20,5	12	0,09	10,4	3,9	11	12,4	18,1	8,7	14,1	2,6	3,8	23,3	2,3	18,4	12	4,7	0,6	0,47	0,6	3,3
Connector maten													ANSI 150#			EN DIN			JIS		
DuCoNite 25													1"			25 mm			25 mm		

Disclaimer: De informatie in dit document is op het moment van publicatie correct, maar Watson-Marlow Bredel BV accepteert geen aansprakelijkheid voor eventuele fouten hierin, en behoudt zich het recht voor de specificaties zonder voorafgaande kennisgeving te veranderen. Alle genoemde waarden in dit document zijn de waarden onder de geconditioneerde testomstandigheden. De werkelijk bereikte capaciteiten kunnen afwijken als gevolg van verschillen in temperatuur, viscositeit, aanzuig- en tegendruk en/of systeemconfiguratie. APEX, DuCoNite, Bioprene en Bredel zijn geregistreerde handelsmerken.

wmfts.com/global



23 November 2023