

DuCoNite25

Pompes BredeL DuCoNite®

Bredel

Hose Pumps

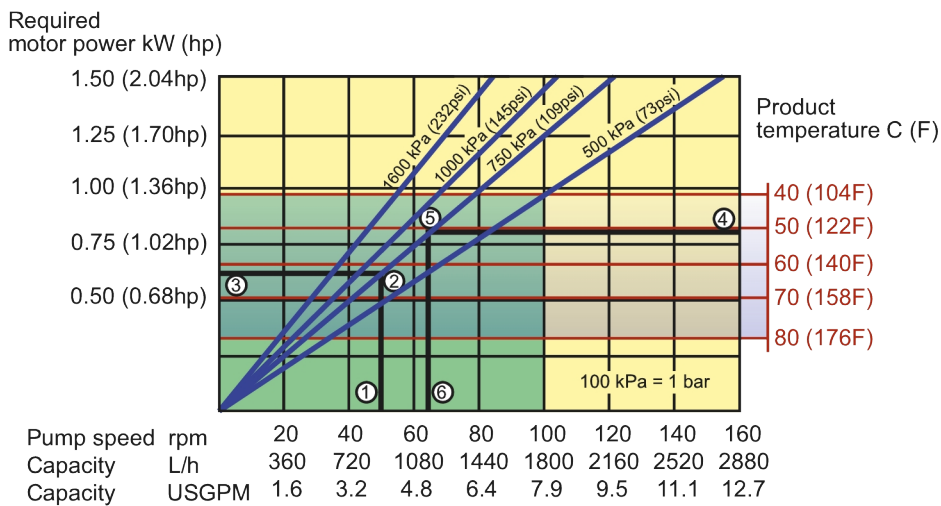
Caractéristiques et avantages

- Fonctionnement à sec et auto-amorçage
- Capacité d'aspiration jusqu'à 9,5 mCE (374 inWC)
- Changement simple des tubes pour réduire les coûts d'exploitation, les temps d'arrêt et les pièces stockées
- Protection intégrale contre les produits chimiques courants utilisés pour le traitement de l'eau et des eaux usées
- Boîtier de pompe exempt de peinture permettant un lavage à grande eau dans l'industrie alimentaire
- Ne calent pas et assurent un dosage en ligne précis et reproductible
- Ne nécessitent aucun accessoire, clapets anti-retour, joints, systèmes de rinçage ou protection anti-fonctionnement à sec
- Entièrement réversibles pour travailler en toute sécurité tant à l'aspiration qu'au refoulement.



DuCoNite25 : performances

DuCoNite 25



Note: The area of continuous operation diminishes with increased product temperatures. For product temperatures >40C, the area of continuous operation reduces to the corresponding red temperature line.

1. Flow required indicates pump speed
2. Calculated discharge pressure
3. Net motor power required
4. Product temperature
5. Calculated discharge pressure
6. Maximum recommended pump speed

- Continuous duty
- Intermittent duty

* Maximum 3 hours operation followed by minimum 1 hour stop

Spécifications techniques

	DuCoNite25
Débit continu max.	1800 l/h
Débit continu max.	475 USGPH
Débit intermittent max.	2740 l/h
Débit intermittent max.	723 USGPH
Volume par tour	0.3 L
Volume par tour	0.079 USG
Vitesse de service continue max.	100 tr/min
Vitesse de service intermittente max.	155 tr/min
Pression de service max.	16 bars
Pression de service max.	232 psi
Hauteur d'aspiration	0.05 bars abs
Hauteur d'aspiration	0.73 psi abs
Pression d'admission max.	3.5 bars abs
Pression d'admission max.	51 psi abs
Capacité d'aspiration max.	9.5 mWC
Capacité d'aspiration max.	374 inWC
Plage de températures de service	-20 à 45 °C
Plage de températures de service	-4 à 113 °F
Plage de températures du liquide	-20 à 80 °C
Plage de températures du liquide	-4 à 176 °F
Couple de démarrage min.	115 N m
Couple de démarrage min.	1018 po. livres
Poids	90 kg
Poids	198 lb
Lubrifiant de tuyau	2.5 L
Lubrifiant de tuyau	0.66 USG
Configurations des ports	Bas, Droite, Gauche, Haut
Matières de flexibles compatibles	CSM, Dosage-NR, EPDM, F-NBR, NBR, NBR for food, NR, Transfert-NR
Type d'assemblage de bride	ANSI, DIN

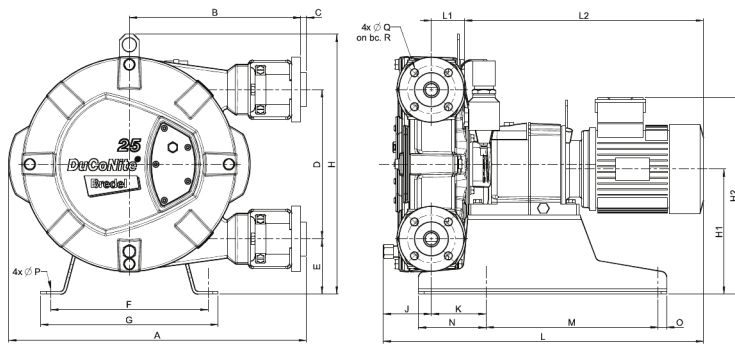
Veillez consulter votre représentant Bredel pour tout fonctionnement à des températures inférieures ou supérieures.

La température ambiante permise dépend des capacités de la pompe et peut être d'autant plus limitée par les capacités ambiantes du réducteur..

Matériaux de construction

	DuCoNite25
Matière du flexible	Caoutchouc naturel (NR), CSM, Dosage-NR, EPDM, F-NBR, NBR, NBR for food, Transfert-NR
Corps	Fonte à traitement surfacique DuCoNite
Ensemble rotor	Fonte à traitement surfacique DuCoNite
Assemblage capot	Fonte à traitement surfacique DuCoNite
Supports et fixations	Acier inoxydable 316
Châssis	Acier inoxydable 316
Colliers de serrage de tuyau	Acier inoxydable 316
Joints	EPDM, Viton®

DuCoNite25 : dimensions



Type	A	B	C	D	E	F	G	H	H1	H2max	J	K	Lmax	L1	L2max	M	N	O	ØP	ØQ	R
DuCoNite 25 (mm)	521	304	2,5	264	98	279	315	460	222	359	66	97	592	58	468	305	120	15	12	14	85
DuCoNite 25 (po)	20,5	12	0,09	10,4	3,9	11	12,4	18,1	8,7	14,1	2,6	3,8	23,3	2,3	18,4	12	4,7	0,6	0,47	0,6	3,3
Tailles du connecteur									ANSI 150#				EN DIN				JIS				
DuCoNite 25									1"				25 mm				25 mm				

Clause de non-responsabilité : Les informations contenues dans ce document sont réputées exactes au moment de la mise sous presse, cependant Watson-Marlow Bredel BV décline toute responsabilité pour toute erreur éventuelle, et se réserve le droit de modifier ces informations sans préavis. Toutes les valeurs mentionnées aux présentes ont été obtenues en conditions contrôlées sur nos bancs d'essai. Les débits effectifs peuvent varier en raison des variations de température, de viscosité, de pression d'aspiration et de refoulement, et /ou de la configuration du système. APEX, DuCoNite, Bioprene et Bredel sont des marques déposées.

wmfts.com/global



23 November 2023