

# DuCoNite25



Hose Pumps

Bombas Bredel DuCoNite®

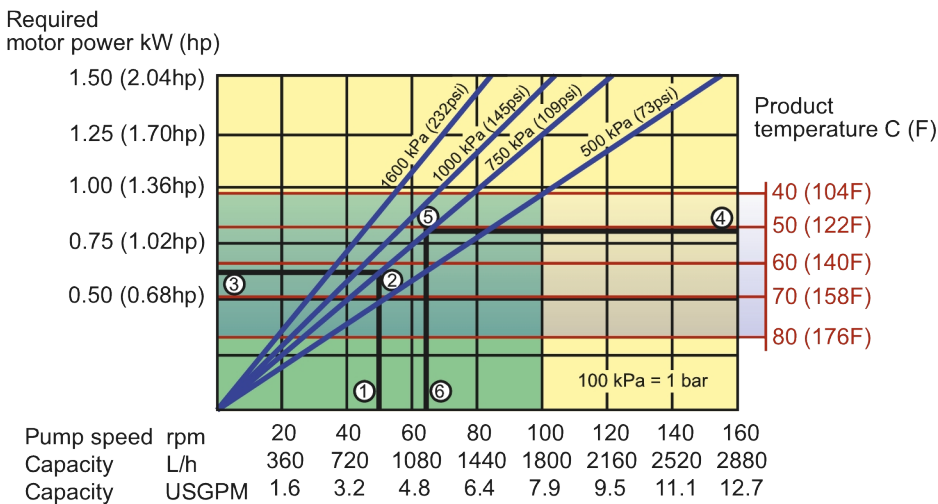
## Características y ventajas

- Funcionamiento en seco y autocebado
- Capacidad de succión de hasta 9,5 mCA (374 pulg.CA)
- La sencillez del cambio de mangueras reduce el costo de propiedad, los períodos de inactividad y el volumen de inventario necesario
- Protección “más allá de la manguera” contra productos químicos comunes para el tratamiento del agua potable y las aguas residuales
- Carcasa de la bomba sin pintura, ideal para tareas de lavado en la industria alimentaria
- Sin deslizamiento, lo que hace posible un verdadero desplazamiento positivo para lograr una dosificación precisa y repetible
- Sin equipamiento auxiliar, válvulas reguladoras, sistemas de sellado del agua de enjuague, ni protección contra funcionamiento en seco
- Totalmente reversible para invertir la succión y drenar los conductos de forma segura



## Rendimiento de DuCoNite25

### DuCoNite 25



Note: The area of continuous operation diminishes with increased product temperatures. For product temperatures >40C, the area of continuous operation reduces to the corresponding red temperature line.

1. Flow required indicates pump speed
2. Calculated discharge pressure
3. Net motor power required
4. Product temperature
5. Calculated discharge pressure
6. Maximum recommended pump speed

- Continuous duty
- Intermittent duty

\* Maximum 3 hours operation followed by minimum 1 hour stop

## Especificaciones técnicas

	DuCoNite25
Caudal máximo continuo	1800 l/h
Caudal máximo continuo	475 USGPH
Caudal máx. intermitente	2740 l/h
Caudal máx. intermitente	723 USGPH
Volumen por revolución	0.3 L
Volumen por revolución	0.079 USG
Velocidad de operación continua máxima	100 rpm
Velocidad de operación intermitente máxima	155 rpm
Presión máx. de operación	16 bar
Presión máx. de operación	232 a < bar
Presión de succión	0.05 bar abs
Presión de succión	0.73 psi abs
Máx. presión de entrada	3.5 bar abs
Máx. presión de entrada	51 psi abs
Capacidad máx. de succión	9.5 mCA
Capacidad máx. de succión	374 pulg.CA
Rango de temperatura de operación	-20 a 45 °C
Rango de temperatura de operación	-4 a 113 °F
Rango de temperaturas del fluido	-20 a 80 °C
Rango de temperaturas del fluido	-4a 176 °F
Torque de arranque mínimo	115 N m
Torque de arranque mínimo	1018 pulg.lb
Peso	90 kg
Peso	198 lb
Lubricante de mangueras necesario	2.5 L
Lubricante de mangueras necesario	0.66 USG
Configuraciones de los puertos	Abajo, Arriba, Derecha, Izquierda
Materiales de manguera compatibles	CSM, EPDM, F-NBR, NBR, NBR for food, NR, NR-Dosificación, NR-Transferencia
Tipo de ensamble de brida	ANSI, DIN

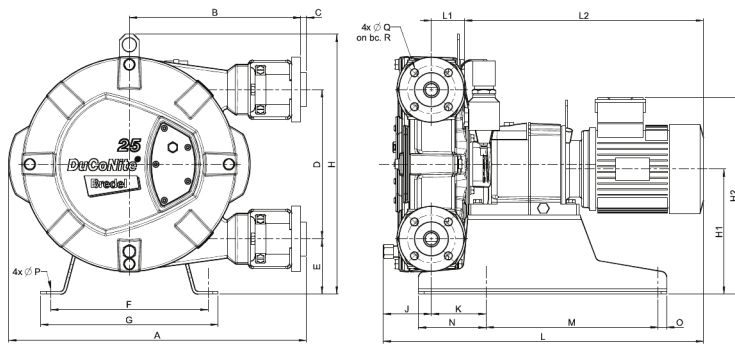
Consulte a su representante de Bredel para obtener información sobre el funcionamiento a temperaturas más bajas o más altas.

La temperatura ambiente permitida se basa en las capacidades de la bomba y puede verse limitada aún más por las capacidades ambientales de la caja de engranajes.

## Materiales de construcción

	DuCoNite25
Material de la manguera	Caucho natural (NR), CSM, EPDM, F-NBR, NBR, NBR for food, NR-Dosificación, NR-Transferencia
Carcasa	Hierro fundido con tratamiento superficial de DuCoNite
Ensamble del rotor	Hierro fundido con tratamiento superficial de DuCoNite
Ensamble de la cubierta	Hierro fundido con tratamiento superficial de DuCoNite
Soportes y sujetadores	Acero inoxidable 316
Armazón de soporte	Acero inoxidable 316
Abrazaderas de manguera	Acero inoxidable 316
Sellos	EPDM, Viton®

## Dimensiones de DuCoNite25



Tipo	A	B	C	Teléfono directo	E	F	G	H	H1	H2max	J	K	Lmax	L1	L2max	M	N	O	ØP	ØQ	R
DuCoNite 25 (mm)	521	304	2,5	264	98	279	315	460	222	359	66	97	592	58	468	305	120	15	12	14	85
DuCoNite 25 (pulgadas)	20,5	12	0,09	10,4	3,9	11	12,4	18,1	8,7	14,1	2,6	3,8	23,3	2,3	18,4	12	4,7	0,6	0,47	0,6	3,3
<b>Tamaños de conector</b>												<b>ANSI 150#</b>			<b>EN DIN</b>			<b>JIS</b>			
DuCoNite 25												1"			25 mm			25 mm			

Descargo de responsabilidad: La información contenida en este documento se considera correcta en el momento de su publicación; sin embargo Watson-Marlow Bredel BV no acepta responsabilidad por los errores que pueda contener y se reserva el derecho de alterar estas especificaciones sin previo aviso. Todos los valores mencionados en este documento son valores registrados en condiciones controladas en nuestro banco de pruebas. Los caudales reales obtenidos pueden variar debido a cambios en la temperatura, viscosidad, presiones de entrada y de descarga y/o configuración del sistema. APEX, DuCoNite, Bioprene y Bredel son marcas registradas.

[wmfts.com/global](http://wmfts.com/global)



23 November 2023