

DuCoNite25

Bredel DuCoNite® pumper

Bredel

Hose Pumps

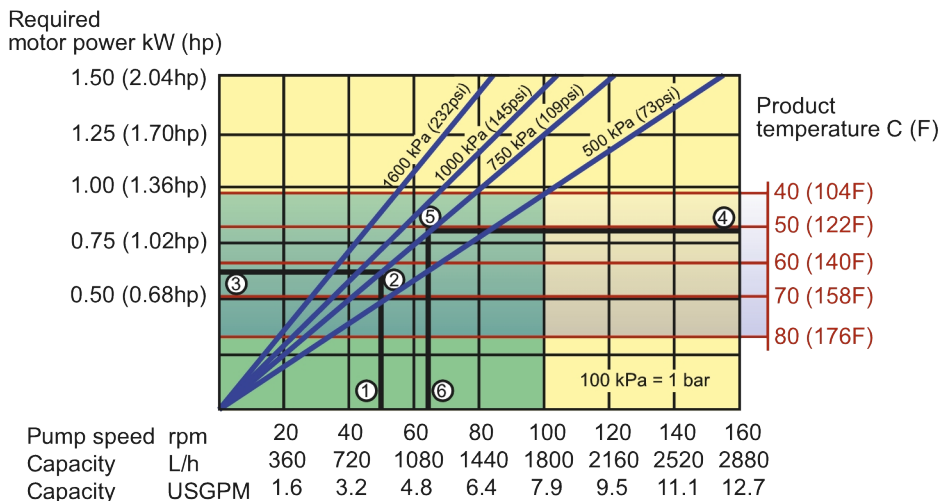
Funktioner og fordele

- Tørkørsel og selvansugende
- Sugeevne på op til 9,5 mVS
- Enkel udskiftning af slanger, reducerer de samlede omkostninger, nedetid og behovet for at opretholde et reservedelslager
- "Længere væk fra slangen" beskytter mod almindelige vand- og spildevandsbehandlingskemikalier
- Malerfrit pumpehus, der er perfekt til afvaskning i fødevarerindustrien
- Ingen skridning, hvilket muliggør positiv fortrængning for præcis, repeterbar dosering
- Hjælpeudstyr, kontraventiler, forsegling af vandspulingsystemer eller beskyttelse for tørkørsel er unødvendigt
- Fuldt reversibel, så ansugning og drænledninger kan udblæses sikkert



DuCoNite25 ydeevne

DuCoNite 25



Note: The area of continuous operation diminishes with increased product temperatures. For product temperatures >40C, the area of continuous operation reduces to the corresponding red temperature line.

1. Flow required indicates pump speed
2. Calculated discharge pressure
3. Net motor power required
4. Product temperature
5. Calculated discharge pressure
6. Maximum recommended pump speed

- Continuous duty
- Intermittent duty

* Maximum 3 hours operation followed by minimum 1 hour stop

Tekniske specifikationer

	DuCoNite25
Maks. kontinuerlig flowhastighed	1800 l/t
Maks. kontinuerlig flowhastighed	475 US GPH
Maks. periodisk flowhastighed	2740 l/t
Maks. periodisk flowhastighed	723 US GPH
Mængde pr. rotation	0.3 L
Mængde pr. rotation	0.079 USG
Maks. kontinuerlig driftshastighed	100 rpm
Maks. periodisk driftshastighed	155 rpm
Maks. driftstryk	16 bar
Maks. driftstryk	232 psi
Sugetryk	0.05 bar abs
Sugetryk	0.73 psi abs
Maks. indsugningstryk	3.5 bar abs
Maks. indsugningstryk	51 psi abs
Maks. sugeevne	9.5 mWC
Maks. sugeevne	374 inWC
Driftstemperaturområde	-20 til 45 °C
Driftstemperaturområde	-4 til 113 °F
Væsketemperaturområde	-20 til 80 °C
Væsketemperaturområde	-4 til 176 °F
Min. startmoment	115 N m
Min. startmoment	1018 tommer.lbs
Vægt	90 kg
Vægt	198 lbs
Slangesmøremiddel påkrævet	2.5 L
Slangesmøremiddel påkrævet	0.66 USG
Tilslutningskonfigurationer	Højre, Ned, Op, Venstre
Kompatible slangematerialer	CSM, EPDM, F-NBR, NBR, NBR for food, NR, NR-dosering, NR-overførsel
Type med flange	ANSI, DIN

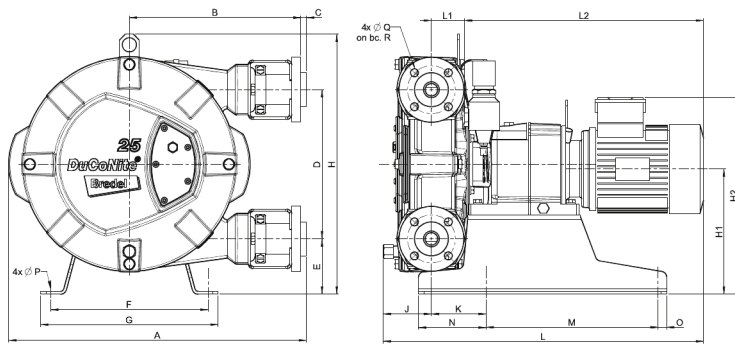
Kontakt din Bredel-repræsentant for at få oplysninger om drift ved lavere eller højere temperaturer.

Den tilladte omgivende temperatur er baseret på pumpekapaciteter og kan yderligere begrænses af gearkassens omgivende kapacitet.

Konstruktionsmaterialer

	DuCoNite25
Slangemateriale	CSM, EPDM, F-NBR, Naturgummi (NR), NBR, NBR for food, NR-dosering, NR-overførsel
Hus	Støbejern med DuCoNite overfladebehandling
Rotor	Støbejern med DuCoNite overfladebehandling
Komplet dæksel	Støbejern med DuCoNite overfladebehandling
Beslag og fastgørelsesanordninger	Rustfrit stål 316
Støtteramme	Rustfrit stål 316
Slangeklemmer	Rustfrit stål 316
Tætninger	EPDM, Viton®

DuCoNite25 dimensioner



Type	A	B	C	D	E	F	G	H	H1	H2max	J	K	Lmax	L1	L2max	M	N	O	ØP	ØQ	R
DuCoNite 25 (mm)	521	304	2,5	264	98	279	315	460	222	359	66	97	592	58	468	305	120	15	12	14	85
DuCoNite 25 (tommer)	20,5	12	0,09	10,4	3,9	11	12,4	18,1	8,7	14,1	2,6	3,8	23,3	2,3	18,4	12	4,7	0,6	0,47	0,6	3,3
Konnektorstørrelser									ANSI 150#				EN DIN				JIS				
DuCoNite 25									1"				25 mm				25 mm				

Ansvarsfraskrivelse: Oplysningerne i dette dokument menes at være korrekte på udgivelsestidspunktet, men Watson-Marlow Bredel BV påtager sig intet ansvar for fejl deri og forbeholder sig retten til at ændre de tekniske data uden forudgående varsel. Alle nævnte værdier i dette dokument er værdier under kontrollerede forhold i vores prøveanlæg. De faktiske opnåede flow kan variere på grund af ændringer i temperatur, viskositet, indløbs- og udløbstryk og/eller systemkonfiguration. APEX, DuCoNite, Bioprene og Bredel er registrerede varemærker.

wmfts.com/global



23 November 2023