

# DuCoNite 25

Čerpadla Bredel DuCoNite®

Bredel

Hose Pumps

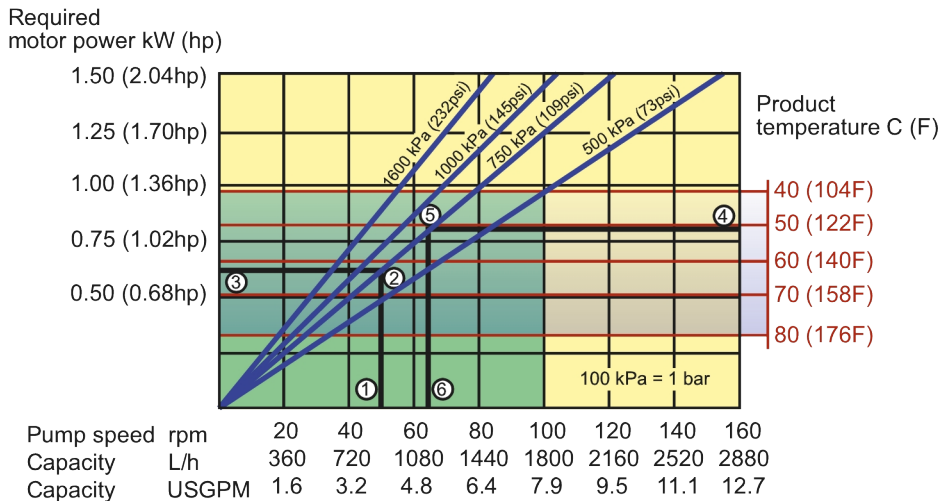
## Vlastnosti a výhody

- Chod na sucho a samonasávání
- Sací schopnost až 9,5 mWC (374 inWC)
- Jednoduchá výměna hadice snižuje náklady na vlastnictví, odstávky a potřebu držet skladové zásoby dílů
- Ochrana „za hadicí“ před běžnými chemikáliemi pro úpravu vody a odpadních vod
- Nelakovaný plášť čerpadla je ideální pro mytí v potravinářském průmyslu
- Nedochozí u nich ke zpětnému toku, což umožňuje precizní objemové čerpání pro přesné, opakovatelné dávkování
- Nejsou zapotřebí žádná pomocná zařízení, zpětné ventily, systémy proplachu ucpávek ani ochrana proti chodu na sucho
- Plně reverzibilní pro bezpečné odstranění sedimentu na sání a výtlačku



## Výkon DuCoNite 25

### DuCoNite 25



Note: The area of continuous operation diminishes with increased product temperatures. For product temperatures >40C, the area of continuous operation reduces to the corresponding red temperature line.

1. Flow required indicates pump speed
2. Calculated discharge pressure
3. Net motor power required
4. Product temperature
5. Calculated discharge pressure
6. Maximum recommended pump speed

- Continuous duty
- Intermittent duty

\* Maximum 3 hours operation followed by minimum 1 hour stop

## Technické specifikace

	DuCoNite 25
Max. konstantní průtok	1800 l/h
Max. konstantní průtok	475 USGPH
Max. přerušovaný průtok	2740 l/h
Max. přerušovaný průtok	723 USGPH
Objem na otáčku	0.3 L
Objem na otáčku	0.079 USG
Max. nepřetržitě provozní otáčky	100 ot./min
Max. přerušované provozní otáčky	155 ot./min
Max. provozní tlak	16 bar
Max. provozní tlak	232 psi
Sací tlak	0.05 bar abs
Sací tlak	0.73 psi abs
Maximální vstupní tlak	3.5 bar abs
Maximální vstupní tlak	51 psi abs
Max. sací schopnost	9.5 mWC
Max. sací schopnost	374 inWC
Rozsah provozní teploty	-20 až 45 °C
Rozsah provozní teploty	-4 až 113 °F
Rozsah teploty kapaliny	-20 až 80 °C
Rozsah teploty kapaliny	-4 až 176 °F
Min. rozběhový moment	115 N m
Min. rozběhový moment	1018 in.lbs
Hmotnost	90 kg
Hmotnost	198 lbs
Požadované mazivo na hadice	2.5 L
Požadované mazivo na hadice	0.66 USG
Konfigurace portů	Dolů, Nahoru, Vlevo, Vpravo
Kompatibilní materiály hadic	CSM, EPDM, F-NBR, NBR, NBR pro potraviny, NR, NR – dávkování, NR-Transfer
Typ sestavy příruby	ANSI, DIN

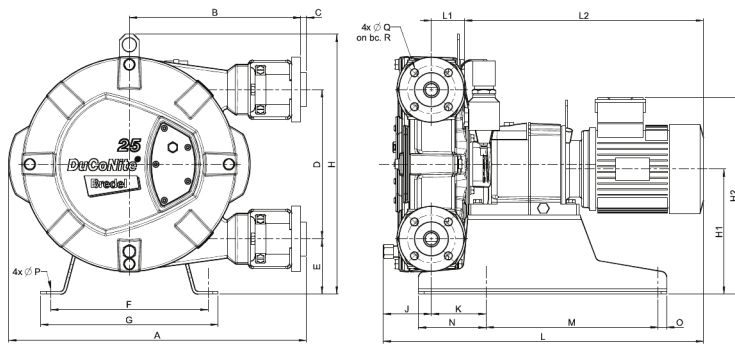
Ohledně provozu za nižších nebo vyšších teplot se poraďte se zástupcem firmy Bredel.

Přípustná teplota okolního prostředí je založena na schopnostech čerpadla a může být dále omezena specifikací teploty okolního prostředí převodovky.

## Konstrukční materiály

	DuCoNite 25
Materiál hadice	CSM, EPDM, F-NBR, NBR, NBR pro potraviny, NR – dávkování, NR-Transfer, Přírodní pryž (NR)
Plášť	Litina s povrchovou úpravou DuCoNite
Sestava rotoru	Litina s povrchovou úpravou DuCoNite
Sestava krytu	Litina s povrchovou úpravou DuCoNite
Držáky a upevňovací prvky	Nerezová ocel 316
Podpěrný rám	Nerezová ocel 316
Svorky hadice	Nerezová ocel 316
Těsnění	EPDM, Viton®

## Rozměry DuCoNite 25



Typ	A	B	C	D	E	F	G	H	H1	H2max	J	K	Lmax	L1	L2max	M	N	O	ØP	ØQ	R
DuCoNite 25 (mm)	521	304	2.5	264	98	279	315	460	222	359	66	97	592	58	468	305	120	15	12	14	85
DuCoNite 25 (palce)	20,5	12	0,09	10,4	3,9	11	12,4	18,1	8,7	14,1	2,6	3,8	23,3	2,3	18,4	12	4,7	0,6	0,47	0,6	3,3
<b>Rozměry spojek</b>	<b>ANSI 150#</b>												<b>EN DIN</b>				<b>JIS</b>				
DuCoNite 25	1"												25 mm				25 mm				

Zřeknutí se odpovědnosti: Informace uvedené v tomto dokumentu jsou v době vydání považovány za správné. Společnost Watson-Marlow Bredel B.V. však nepřebírá žádnou zodpovědnost za jakoukoli v něm obsaženou chybu a vyhrazuje si právo měnit specifikace bez předchozího upozornění. Všechny hodnoty uvedené v tomto dokumentu jsou hodnoty zjištěné za kontrolovaných podmínek v našem zkušebním zařízení. Skutečně dosahované hodnoty průtoků se mohou lišit v důsledku změn teploty, viskozity, vstupních a výstupních tlaků a/nebo konfigurace systému. APEX, DuCoNite, Bioprene a Bredel jsou registrované ochranné známky.

[wmfts.com/global](http://wmfts.com/global)



23 November 2023