

# DuCoNite20

Bredel DuCoNite® 泵

**Bredel**

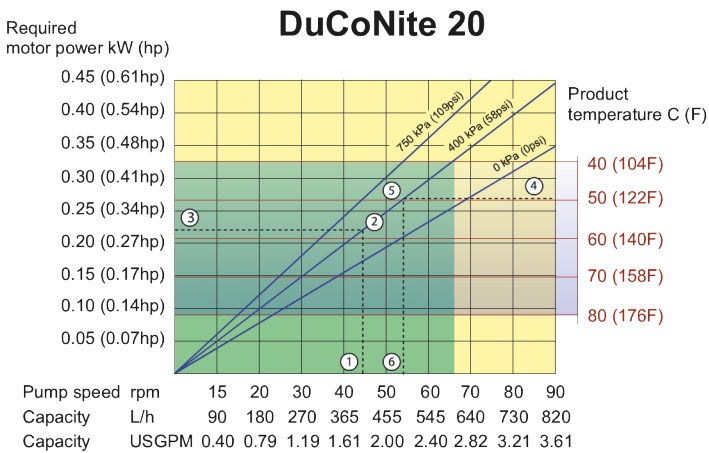
Hose Pumps

## 特点和优势

- 干运行和自吸
- 吸入能力高达 9.5 mWC (374 inWC)
- 简单的软管更换可降低拥有成本、缩短停机时间和减少零件库存需求
- “超越软管”，防止常见的水和废水处理化学污染
- 免漆泵壳非常适合食品行业的冲洗工作
- 不会打滑，通过真正的正排量来实现准确的可重复计量
- 无需辅助设备、止回阀、密封冲水系统或干运行保护
- 完全可反转，可安全吹扫吸入管和排放管



## DuCoNite20 性能



Note: The area of continuous operation diminishes with increased product temperatures. For product temperatures >40C, the area of continuous operation reduces to the corresponding red temperature line.

1. Flow required indicates pump speed
2. Calculated discharge pressure
3. Net motor power required
4. Product temperature
5. Calculated discharge pressure
6. Maximum recommended pump speed

- Continuous duty
- Intermittent duty

\* Maximum 3 hours operation followed by minimum 1 hour stop

## 技术规格

	DuCoNite20
连续最大流量	600 L/h
连续最大流量	158 USGPH
最大间歇流量	820 L/h
最大间歇流量	216 USGPH
每转排量	0.152 L
每转排量	0.0402 USG
最大连续运行速度	65 rpm
最大间歇工作速度	90 rpm
最大工作压力	10 bar
最大工作压力	145 psi
吸入压力	0.05 bar abs
吸入压力	0.73 psi abs
最大入口压力	2 bar abs
最大入口压力	30 psi abs
最大入口吸入能力	9.5 mWC
最大入口吸入能力	374 inWC
工作温度范围	-20 至 45 °C
工作温度范围	-4 至 113 °F
流体温度范围	-20 至 80 °C
流体温度范围	-4 至 176 °F
最小起动力矩	85 N m
最小起动力矩	752 in.lbs
重量	45 kg
重量	99 lbs
需要软管润滑剂	1 L
需要软管润滑剂	0.26 USG
端口配置	上, 下, 右, 左
兼容软管材料	CSM, EPDM, F-NBR, NBR, NBR for food, NR, NR-计量, NR-输送
法兰组件类型	ANSI, DIN

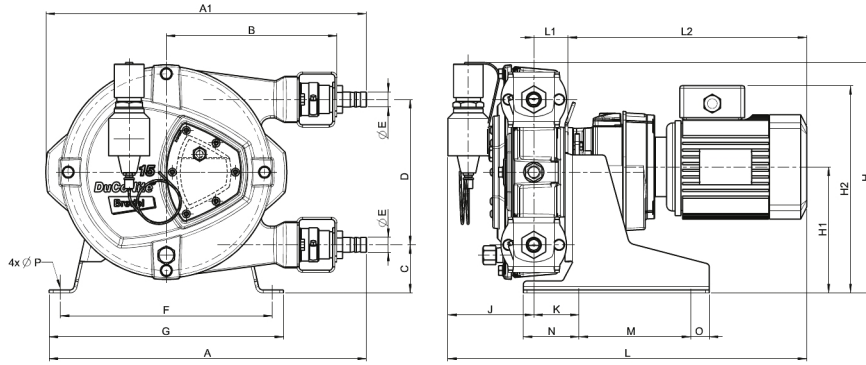
有关低温或高温操作，请咨询您的 Bredel 代表。

允许的环境温度基于泵功能，可能会因减速箱环境功能而受到进一步的限制。

## 主要材料

	DuCoNite20
软管材料	CSM, EPDM, F-NBR, NBR, NBR for food, NR-计量, NR-输送, 天然橡胶 (NR)
泵体	铸铁, 采用 DuCoNite 表面处理
转子组件	铸铁, 采用 DuCoNite 表面处理
盖组件	铸铁, 采用 DuCoNite 表面处理
支架和紧固件	316 不锈钢
支撑架	316 不锈钢
软管夹	316 不锈钢
联轴器衬套	合金钢
密封件	EPDM

## DuCoNite20 外形尺寸



类型	A	A1	B	C	D	ØE	F	G	H	H1	H2max	J	K	Lmax	L1	L2max	M	N	O	ØP
DuCoNite 20 (mm)	427	431	230	63	195	20	285	315	304	167	294	82	61	505	46	378	150	75	25	12
DuCoNite 20 (英寸)	16.8	17.0	9.1	2.5	7.7	20 mm	11.2	12.4	12.0	6.6	11.6	3.2	2.4	19.9	1.8	14.9	5.9	3.0	1.0	12mm
接头尺寸	ANSI 150#						EN DIN						JIS							
DuCoNite 20	0.75"						20 mm						20 mm							

免责声明：我们认为本文在发布时所包含的信息正确无误，如有任何错误，Watson-Marlow Bredel BV 概不负责，并保留对规格数据作出改动的权利，恕不另行通知。文件中所涉及到的数据是在试验平台的受控环境下取得的。由于温度、粘度、入口及出口压力或系统配置的不同，所达到的实际流量可能会不同。APEX、DuCoNite、Bioprene 和 Bredel 是注册商标。

[wmfts.com/global](http://wmfts.com/global)



23 November 2023