

# DuCoNite20

Pompy Bredel DuCoNite®

**Bredel**

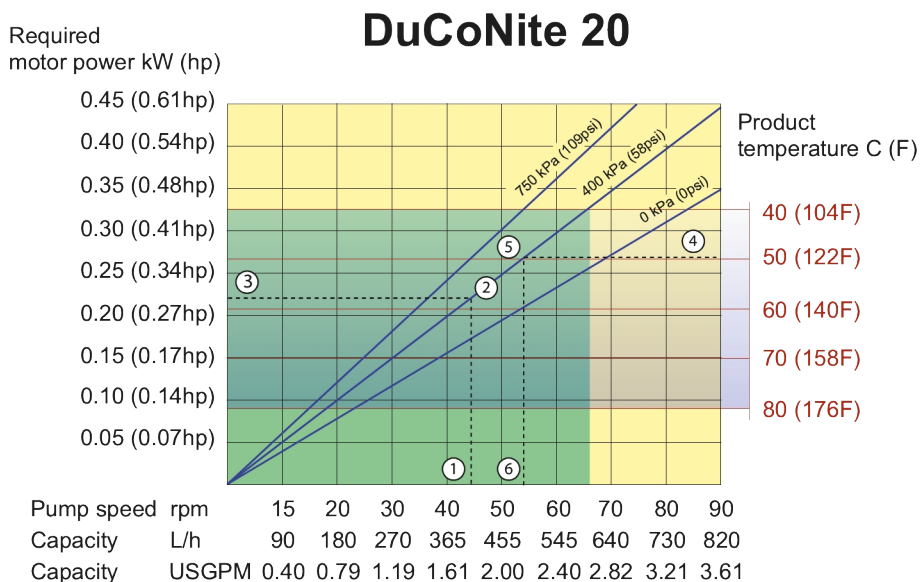
Hose Pumps

## Cechy i korzyści

- Możliwość suchobiegu i samozasysanie
- Ciśnienie ssania do 9,5 m sł. wody (374 cali sł. wody)
- Prosta wymiana przewodu redukuje koszty eksploatacji, skraca przestoje i zmniejsza zapotrzebowanie na zapasy magazynowe
- Ochrona „poza węzeł” przed stosowanymi powszechnie środkami do oczyszczania wody i ścieków
- Niemalowana obudowa pompy jest idealna do mycia w przemyśle spożywczym
- Brak ślizgania zapewnia niezawodną pracę wyporową, co umożliwia dokładność i powtarzalność pomiaru
- Brak konieczności stosowania urządzeń dodatkowych, zaworów zwrotnych, systemów płukania instalacji wody uszczelniającej lub zabezpieczenia przed pracą na sucho
- Możliwość odwrócenia kierunku pracy w celu bezpiecznego czyszczenia przewodów po stronie ssania i przewodów spustowych



## Parametry pracy DuCoNite20



Note: The area of continuous operation diminishes with increased product temperatures. For product temperatures >40C, the area of continuous operation reduces to the corresponding red temperature line.

1. Flow required indicates pump speed
2. Calculated discharge pressure
3. Net motor power required
4. Product temperature
5. Calculated discharge pressure
6. Maximum recommended pump speed

- Continuous duty
- Intermittent duty

\* Maximum 3 hours operation followed by minimum 1 hour stop

## Specyfikacja techniczna

|                                      | DuCoNite20  |
|--------------------------------------|---|
| Maks. natężenie przepływu ciągłego   | 600 l/h   |
| Maks. natężenie przepływu ciągłego   | 158 gal. USA/h  |
| Maks. natężenie przepływu przerywane | 820 l/h   |
| Maks. natężenie przepływu przerywane | 216 gal. USA/h  |
| Objętość na obrót                    | 0.152 L   |
| Objętość na obrót                    | 0.0402 gal. USA   |
| Maks. ciągła prędkość robocza        | 65 obr./min   |
| Maks. przerywana prędkość robocza    | 90 obr./min   |
| Maks. ciśnienie robocze              | 10 bar  |
| Maks. ciśnienie robocze              | 145 psi   |
| Ciśnienie ssania                     | 0.05 bar abs  |
| Ciśnienie ssania                     | 0.73 psi abs  |
| Maks. ciśnienie na wlocie            | 2 bar abs   |
| Maks. ciśnienie na wlocie            | 30 psi abs  |
| Maksymalne ciśnienie ssania          | 9.5 mWC   |
| Maksymalne ciśnienie ssania          | 374 inWC  |
| Zakres temperatur roboczych          | -20 do 45 °C  |
| Zakres temperatur roboczych          | -4 do 113 °F  |
| Zakres temperatury płynu             | -20 do 80 °C  |
| Zakres temperatury płynu             | -4 do 176 °F  |
| Min. moment rozruchowy               | 85 N m  |
| Min. moment rozruchowy               | 752 in.lbs  |
| Masa                                 | 45 kg   |
| Masa                                 | 99 lbs  |
| Wymagana ilość smaru przewodów       | 1 L   |
| Wymagana ilość smaru przewodów       | 0.26 gal. USA   |
| Konfiguracje przyłączy               | Lewa strona, Prawa strona, W dół, W górę                            |
| Kompatybilne materiały węży          | CSM, EPDM, F-NBR, NBR, NBR dla żywności, NR, NR-pomiar, NR-Transfer |
| Typ zespołu kołnierza                | ANSI, DIN   |

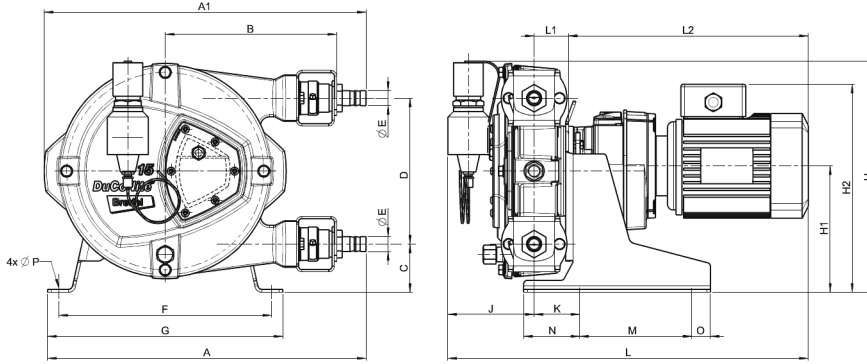
W sprawie eksploatacji w niższych lub wyższych temperaturach należy się porozumieć z przedstawicielem firmy Bredel.

Dopuszczalna temperatura otoczenia jest obliczona na podstawie możliwości pomp i może być ograniczana przez możliwości pracy skrzyń przekładni w różnych środowiskach..

## Materiały konstrukcyjne

|                               | DuCoNite20  |
|-------------------------------|---|
| Materiał węża                 | CSM, EPDM, F-NBR, Kauczuk naturalny (NR), NBR, NBR dla żywności, NR-pomiar, NR-Transfer |
| Obudowa                       | Żeliwo z obróbką powierzchniową DuCoNite  |
| Zespół rotora                 | Żeliwo z obróbką powierzchniową DuCoNite  |
| Zespół pokrywy                | Żeliwo z obróbką powierzchniową DuCoNite  |
| Wsporniki i elementy mocujące | Stal nierdzewna 316   |
| Rama wsporcza                 | Stal nierdzewna 316   |
| Zaciski węży                  | Stal nierdzewna 316   |
| Tuleja łącznikowa             | Stal stopowa  |
| Uszczelnienia                 | EPDM  |

## Wymiary DuCoNite20



| Rodzaj                 | A    | A1   | B   | C   | D   | ØE    | F    | G    | H    | H1  | H2maks | J                | K   | Lmaks | L1            | L2maks | M   | N          | O   | ØP   |
|------------------------|------|------|-----|-----|-----|-------|------|------|------|-----|--------|------------------|-----|-------|---------------|--------|-----|------------|-----|------|
| DuCoNite 20 (mm)       | 427  | 431  | 230 | 63  | 195 | 20    | 285  | 315  | 304  | 167 | 294    | 82               | 61  | 505   | 46            | 378    | 150 | 75         | 25  | 12   |
| DuCoNite 20 (cale)     | 16,8 | 17,0 | 9,1 | 2,5 | 7,7 | 20 mm | 11,2 | 12,4 | 12,0 | 6,6 | 11,6   | 3,2              | 2,4 | 19,9  | 1,8           | 14,9   | 5,9 | 3,0        | 1,0 | 12mm |
| <b>Rozmiary złączy</b> |      |      |     |     |     |       |      |      |      |     |        | <b>ANSI 150#</b> |     |       | <b>EN DIN</b> |        |     | <b>JIS</b> |     |      |
| DuCoNite 20            |      |      |     |     |     |       |      |      |      |     |        | 0,75"            |     |       | 20 mm         |        |     | 20 mm      |     |      |

Zrzeczenie się odpowiedzialności: Informacje zawarte w niniejszym dokumencie uważa się za prawdziwe w momencie opublikowania, jednak Watson-Marlow Bredel BV nie bierze odpowiedzialności za występujące błędy i zastrzega sobie prawo do wprowadzania zmian w specyfikacji bez uprzedniego powiadomienia. Wszystkie wartości wymienione w tym dokumencie są wartościami uzyskanymi w warunkach kontrolowanych na naszym stanowisku testowym. Aktualne wskaźniki przepływu mogą być różne ze względu na zmiany temperatury, lepkości, ciśnienia wlotu i rozładowania i/lub konfigurację systemu. APEX, DuCoNite®, Bioprene i Bredel są zarejestrowanymi znakami towarowymi.

[wmfts.com/global](http://wmfts.com/global)



23 November 2023