

DuCoNite20

Bredel DuCoNite® 펌프

Bredel

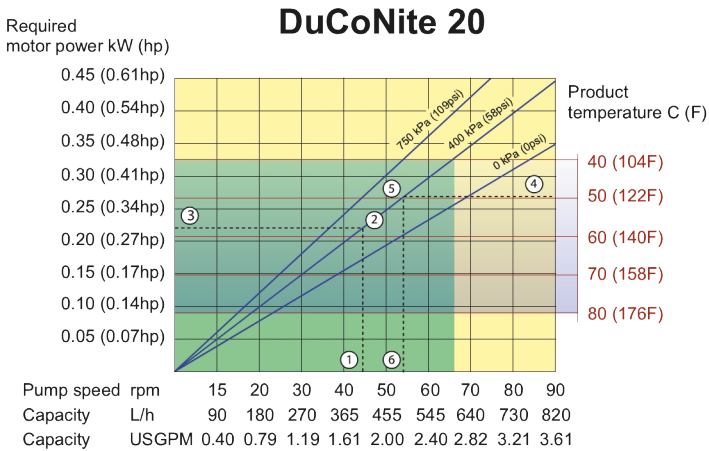
Hose Pumps

특징 및 이점

- 시운전 및 자가 프라임링
- 9mWC (354inWC)의 흡입력
- 간단한 호스 교체는 소유 비용, 가동 중단 시간 및 부품 재고 필요성을 줄입니다
- 일반 수자원 및 폐수 처리 케미컬로부터 "호스를 넘어선" 보호 기능 제공
- 식품 산업에서 위시다운용으로 적합한 페인트 없는 펌프 하우징
- 슬리피지가 없어서, 정확하고 반복 가능한 계량을 위해 실제 양변위가 가능합니다.
- 보조 장비, 체크 밸브, 씰링 수세식 시스템 또는 시운전 보호가 필요하지 않습니다.
- 흡입 및 배출 라인을 안전하게 블로잉 아웃하는 완전 가역적입니다.



DuCoNite20 성능



Note: The area of continuous operation diminishes with increased product temperatures. For product temperatures >40C, the area of continuous operation reduces to the corresponding red temperature line.

1. Flow required indicates pump speed
2. Calculated discharge pressure
3. Net motor power required
4. Product temperature
5. Calculated discharge pressure
6. Maximum recommended pump speed

- Continuous duty
- Intermittent duty

* Maximum 3 hours operation followed by minimum 1 hour stop

기술 사양

	DuCoNite20
최대 연속 유량	600 L/h
최대 연속 유량	158 USGPH
최대 유량 간헐적	820 L/h
최대 유량 간헐적	216 USGPH
회전당 처리량	0.152 L
회전당 처리량	0.0402 USG
최대 연속 작동 속도	65 rpm
최대 간헐적 작동 속도	90 rpm
최대 작동 압력	10 bar
최대 작동 압력	145 psi
흡입 압력	0.05 bar abs
흡입 압력	0.73 psi abs
최대 흡입 압력	2 bar abs
최대 흡입 압력	30 psi abs
최대 흡입력	9.5 mWC
최대 흡입력	374 inWC
작동 온도 범위	-20 - 45 °C
작동 온도 범위	-4 - 113 °F
유체 온도 범위	-20 - 80 °C
유체 온도 범위	-4 - 176 °F
최소 시동 토크	85 N m
최소 시동 토크	752 in.lbs
중량	45 kg
중량	99 lbs
호스 윤활유 필요	1 L
호스 윤활유 필요	0.26 USG
포트 구성	아래로, 오른쪽, 왼쪽, 위로
호환되는 호스 재질	CSM, EPDM, F-NBR, NBR, NR, NR-미터링, NR-이송, 식품용 NBR
플랜지 어셈블리 유형	ANSI, DIN

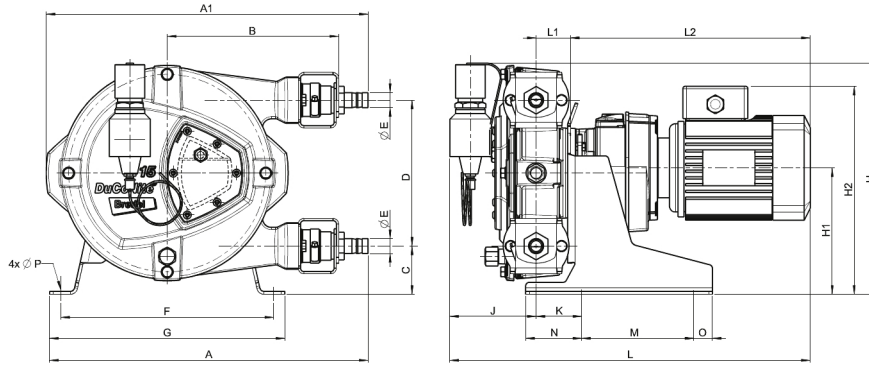
더 높거나 낮은 온도 운전은 Bredel 담당자에게 문의하십시오.

허용 가능한 주변 온도는 펌프 성능에 따라 결정되며 변속 장치의 주변 성능에 의해 더욱 제한될 수 있습니다.

구성 재질

	DuCoNite20
호스 재질	CSM, EPDM, F-NBR, NBR, NR-미터링, NR-이송, 식품용 NBR, 천연 고무(NR)
하우징	DuCoNite 표면 처리를 사용한 주철
로터 어셈블리	DuCoNite 표면 처리를 사용한 주철
커버 어셈블리	DuCoNite 표면 처리를 사용한 주철
브래킷 및 고정장치	스테인레스강 316
지지 프레임	스테인레스강 316
호스 클램프	스테인레스강 316
커플링 부시	합금강
씰	EPDM

DuCoNite20 치수



유형	A	A1	B	C	D	ØE	F	G	H	H1	H2max	J	K	Lmax	L1	L2max	M	N	O	ØP
DuCoNite 20(mm)	427	431	230	63	195	20	285	315	304	167	294	82	61	505	46	378	150	75	25	12
DuCoNite 20(inch)	16.8	17.0	9.1	2.5	7.7	20mm	11.2	12.4	12.0	6.6	11.6	3.2	2.4	19.9	1.8	14.9	5.9	3.0	1.0	12mm
커넥터 크기						ANSI 150#						EN DIN				JIS				
DuCoNite 20						0.75"						20mm				20mm				

면책사항: 이 문서에 포함된 정보는 정확한 것으로 여겨지지만 Watson-Marlow Bredel BV는 본 문서에 포함된 어떠한 오류에 대해서도 책임지지 않으며 사양은 예고 없이 변경될 수 있습니다. 본 문서에 언급된 모든 값은 당사 테스트 베드의 통제된 환경에서의 값입니다. 얻어진 실제 유량은 온도, 점도, 유입구 및 배출구 압력 또는 시스템 구성의 변화로 인해 달라질 수 있습니다. APEX, DuCoNite, Bioprene 및 Bredel은 등록 상표입니다.

wmfts.com/global



23 November 2023